

# Инструкция пользователя. Обратные клапаны Navi Engineering.

Документ подготовлен Компанией ВСП: IM\_VSP\_Navi\_CV\_rev1224.

**Изготовитель:** HAVI ENGINEERING INDIA PVT LTD

Адрес: Gat No 379, Village Nighoje, Opp Nyakka Khud Vasti Khed Pune 410501 (MH), Индия.

**Поставщик:** АО «ВСП Рус».

Адрес: 105318, Россия, г. Москва, Семёновская пл., д. 1А, помещение XXVII, офис 10.

Адрес склада: 105318, Россия, г. Москва, ул. Ибрагимова, д. 35, стр. 1.

## 1. Сведения о конструкции и принцип действия обратного клапана.

Линейка клапанов является одной из важных производственных программ HAVI и охватывает игольчатые клапаны различной конфигурации и назначения, шаровые краны, обратные и сбросные клапаны. Обратные клапаны HAVI предназначены для работы на давлении до 414 бар (6000 psi) в различных средах и обеспечивают управление потоком жидкости или газа. Процесс производства включает в себя высокоточную механическую обработку. Клапаны имеют высокую износоустойчивость, эффективны в работе.

Обратные клапаны HAVI серии CV имеют 8 диапазонов срабатывания.

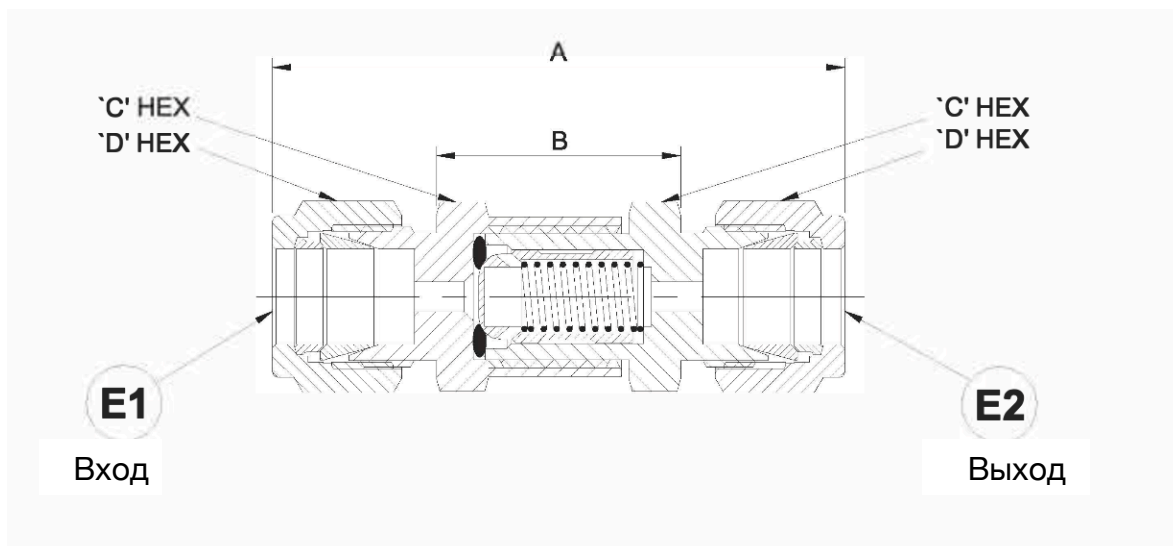
Рабочее давление до 414 бар; рабочая температура до 204 °С; присоединительные размеры от 1/8" до 1";

Типы соединений: резьбы NPT, ISO, метрическая резьба, обжимные фитинги.

Уплотнения: фторопласт, Випа-N и неопреновая резина.

Исполнение корпуса: нержавеющая сталь 316/316L, углеродистая сталь, латунь, сплав М400, С276, титан.

Рисунок 1.



Концевые соединения	Код детали HAVI	Присоединительные размеры		Размеры в мм				
		E1	E2	A	B	C	D	O
Трубные фитинги HAVI	CVA-4T	1/4 T	1/4 T	62	26	22	14	4,7
	CVA-6T	3/8 T	3/8 T	65	26	22	22	4,7
	CVA-8T	1/2 T	1/2 T	90	46	25	22	9,1
Трубная резьба (NPT), внутренняя	CVA-4F	1/4 F	1/4 F	61	-	22	-	4,7
	CV-6F	3/8 F	3/8 F	77	-	25	-	9,1
	CV-8F	1/2 F	1/2 F	90	-	32	-	11,5
	CV-2F	1/8 F	1/8 F	51	-	19	-	4,7
Трубная резьба, наружная	CV-4M	1/4	1/4	55	26	22	-	4,7
	CV-6M	3/8	3/8	75	46	25	-	9,1
	CV-8M	1/2	1/2	90	52	32	-	11,5
	CV-2M	1/8	1/8	45	26	1622	-	3,2

## 2. Основные характеристики.

Конструктивное исполнение диафрагмы и мягкого седла клапана обеспечивает герметичное перекрытие потока;

Фиксированные пороги срабатывания при давлениях: 1/3, 1, 5, 10, 25, 50, 75 и 100 фунт./кв.дюйм;

Возможность выбора соединительных патрубков с внутренней и наружной резьбой NPT и другие типы соединений;

100%-е заводские испытания характеристик открытия и закрытия клапана.

Диафрагма : от 0,078" до 0,656" (от 2 мм до 16,7 мм);

Пропускная способность Cv : от 0,18 до 6,56

Рейтинг по давлению:

Нержавеющая сталь 316 : от 1/8" до 3/4" — 6000 фунт./кв.дюйм (414 бар)

Нержавеющая сталь 316 : 1" — 5000 фунт./кв.дюйм (345 бар)

Латунь : 1/8" до 1" — 3000 фунт./кв.дюйм (207 бар)

Диапазон рабочих температур:

Фторуглеродный каучук : до 400 °F (до 204 °C)

Бутадиен-нитрильный каучук : до 275 °F (до 135 °C)

Неопреновый каучук : до 250 °F (до 121 °C)

Структура условного обозначения обратных клапанов.

Пример расшифровки кода:

CVA-8F-8F-\*P-S6

CVA-8F : обратный клапан; первое концевое присоединение - резьба NPT, внутренняя

8F : второе концевое присоединение - резьба NPT, внутренняя

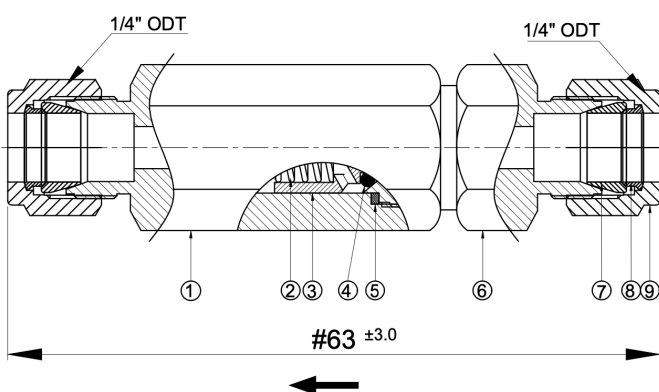
\*P : давление срабатывания, где \* - выбирается из вариантов: 1/3, 1, 5, 10, 25, 50, 75, 100 фунт./кв.дюйм

S6 : материал изготовления - нержавеющая сталь.

## 3. Указания по монтажу.

3.1 Перед монтажом следует извлечь изделие из упаковки и произвести внешний осмотр на предмет наличия повреждений, которые могли возникнуть при неправильной транспортировке или хранении. На клапане не должно быть трещин и деформаций, обжимные трубные фитинги должны быть укомплектованы обжимными кольцами, расположенными в правильном порядке.

Рисунок 2. На примере клапана CVA-4T-0.3P-S6



№	Деталь	Материал	Кол-во
1	Корпус	ASTM F479 S316	1
2	Пружина	ASTM F479 S316	1
3	Тарелка	ASTM F479 S316	1
4	Кольцо O-Ring	VITON AED	1
5	Уплотнительное кольцо	PTFE	1
6	Соединитель	ASTM F479 S316	1
7	Переднее кольцо	SS316	2
8	Заднее кольцо	SS316	2
9	Гайка	SS316	2

3.2. Для установки обратного клапана в правильном положении ориентируйтесь на стрелку направления потока на клапане.

### 3.3. Для монтажа фитингов:

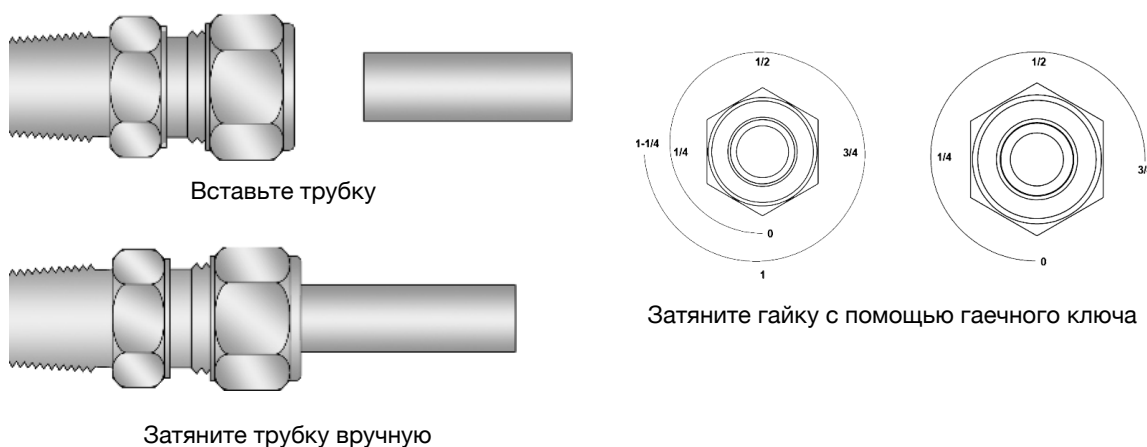
Отрежьте трубку нужной длины строго перпендикулярно её продольной оси с помощью трубореза, предназначенного для резки трубок из нержавеющей стали, или ножовки. Очистите торец трубки от заусенцев, используя ручную фаскосниматель.

Вручную раскрутите гайку фитинга на 1/4 оборота. Вставьте ровно обрезанную трубку в трубный фитинг до упора в плечо фитинга. Плотнo затяните гайку от руки.

Нанесите маркером на шестигранник гайки метку и продолжите её на корпус фитинга для обеспечения визуального контроля необходимой затяжки фитинга (рис.4)

С помощью гаечного ключа затяните гайку на 1 1/4 оборота, придерживая корпус фитинга ключом или другим способом (например, зафиксировав корпус фитинга в тисках). Для фитингов под трубку с наружным диаметром до 4 мм (1/8 дюйма) и менее — гайку следует затягивать на 3/4 оборота (см. рис. 3).

Рисунок 3.



При монтаже вращайте гайку, а не корпус фитинга.

Для фитингов под трубку размерами более одного дюйма или 25 мм затяните гайку на 1/2 оборота при помощи гидравлического обжимного инструмента.

В случае установки обжимного фитинга с коническим резьбовым соединением (наружной или внутренней резьбой NPT, BSPT), монтаж резьбового соединения производите в первую очередь. Используйте в качестве уплотнителя конической резьбы ленту из PTFE или специальные герметики для резьбы.

Герметик обычно содержит смазку, он заполняет пустоты между резьбой и предотвращает заедание резьбы. При использовании тефлоновой ленты в качестве уплотнительного материала, наматывайте её на наружную коническую резьбу по часовой стрелке от начала резьбы. Убедитесь, что лента не выходит за пределы первого витка резьбы, иначе часть ленты может оборваться и попасть в рабочую среду.

Отрежьте лишнюю ленту, убедитесь, что лента на фитинге правильно закреплена и произведите монтаж при помощи гаечных ключей. При монтаже удерживайте корпус арматуры за концевой шестигранник (не за корпус) гаечным ключом и поворачивайте корпус фитинга, присоединяемого к нему, а не наоборот.

В случае установки обжимного фитинга с цилиндрическим резьбовым соединением (наружной или внутренней резьбой BSPP, SAE/MS, метрической резьбой) используйте уплотнительные прокладки соответствующего размера для каждого вида параллельной резьбы.

Усилие затяжки резьбы регламентируется стандартом, по которому резьба выполнена.

## 4. Тестирование сборки.

4.1 Проведите испытание на отсутствие утечек в атмосферу.

4.2 Проверьте правильность выбора порога срабатывания клапана.

4.3 Проверьте срабатывание клапана на отсечение обратного потока.

## 5. Демонтаж клапана и обслуживание.

Необходимо извлечь клапан из системы и отсоединить входную часть корпуса от выходной.

### Выходная часть корпуса:

- 5.1 Извлеките пружину, снимите уплотнительное и опорное кольцо;
- 5.2 Нанесите совместимую с материалом смазку на уплотнительное кольцо;
- 5.3 Нанесите на резьбу корпуса смазку, совместимую с рабочей средой;
- 5.4 Наденьте уплотнительное кольцо на резьбу и вставьте пружину в корпус.
  
- 5.5 Соедините входную и выходную часть корпуса;
- 5.6 Убедитесь, что пружина установлена по центру упора тарелки;
- 5.7 Затяните обе части клапана ключом.

## 6. Разборка и повторная сборка обжимных фитингов.

Обжимные трубные фитинги Havi можно неоднократно разбирать (снимать) и устанавливать вновь без потери их способности обеспечивать герметичность. Количество циклов демонтажа и последующей сборки фитингов — не более 25.

Последовательность разборки и повторной сборки фитингов:

- перед демонтажем нанесите метку на гайке (нарисуйте линию вдоль гайки и плоских поверхностей корпуса фитинга маркером);
- после этого фитинг можно разобрать удерживая одним ключом корпус фитинга неподвижным, другим ключом ослабить гайку, вращая ключ против часовой стрелки;
- полностью открутив гайку вручную, можно отсоединить трубку с обжатыми на ней кольцами;
- для повторной сборки вставьте трубку с обжимными кольцами в корпус фитинга и убедитесь, что обжимные кольца заняли свое посадочное место в корпусе фитинга;
- поворачивайте гайку с помощью гаечного ключа до ее исходного положения, определяемого по совпадению ранее нанесенных маркировочных меток;
- удерживая корпус фитинга, затяните гайку с помощью гаечного ключа пока не почувствуете небольшое увеличение силы затяжки (примерно на 1/8-1/4 оборота).

При заказе труб, предназначенных для использования с обжимными трубными фитингами Havi, следует учитывать следующие параметры: труба должна быть бесшовной, полностью отожженной, из нержавеющей стали марки 316 или 304 и соответствовать стандартам ASTM A213 / A269 или эквивалентному. Труба должна быть пригодна для изгиба и развальцовки и иметь значение твердости не более 80 HRB (80 единиц по шкале «В» Роквелла).

## 6. Правила техники безопасности при монтаже трубных фитингов.

При монтаже трубных фитингов и трубопроводной арматуры Havi с обжимными концевыми соединениями следует придерживаться следующих правил:

*Не производите монтаж или демонтаж фитингов, когда система находится под давлением.*

- Не ослабляйте гайку трубных фитингов или любой другой компонент системы, чтобы стравить жидкость или газ или сбросить давление в системе.
- Избегайте разборки фитингов до использования, поскольку это может привести к попаданию внутрь фитинга грязи и других частиц.
- При монтаже используйте только фитинги и трубы соответствующего друг другу типоразмера. Смешивание и совместное использование гаек и обжимных колец дюймового и метрического размеров недопустимо.
- Всегда оставляйте прямой отрезок трубки возле фитингов достаточной длины для их правильного монтажа.
- Всегда используйте специальный вкладыш (PIN) для очень мягкой пластиковой трубки.

- Материал металлической трубки должен быть мягче материала фитинга. Например, трубы из нержавеющей стали не должны использоваться с латунными фитингами. Если трубки и фитинги изготовлены из одного и того же материала, трубки должны быть полностью отождены.
- Не превышайте значения температуры и давления, указанные в соответствующем каталоге.
- Допустимое рабочее давление трубного фитинга соответствует максимальному рабочему давлению соответствующей трубки, которое указано в паспорте и каталоге на трубки Havi.
- Толщину стенок используемой трубки следует проверять на соответствие ограничениям, установленным изготовителем фитингов. В случае отсутствия необходимой информации в каталоге или паспорте на трубку или фитинги, пожалуйста, свяжитесь с уполномоченным представителем или компанией производителя для получения соответствующей информации.
- Держите конец трубки и ее поверхность чистой и гладкой.
- Всегда используйте соответствующие резьбовые герметики на конической трубной резьбе. Убедитесь, что рабочая температура фитинга не превышает максимальную температуру используемого герметика.
- При сборке трубного фитинга удерживайте корпус гаечным ключом и поворачивайте гайку, никогда не делайте наоборот.
- При установке клапана с обжимным концевым присоединением (фитингом), удерживайте корпус клапана гаечным ключом и поворачивайте гайку, не наоборот.

## 7. Техническое обслуживание.

Ревизия и техническое обслуживание должно производиться в строгом соответствии с настоящей Инструкцией пользователя, инструкцией по технике безопасности, разработанной эксплуатирующей организацией и утверждённой в установленном порядке. Данная инструкция должна иметься на рабочем месте и выдаваться под расписку обслуживающему персоналу. Обжимные трубные фитинги не предусматривают периодического технического обслуживания, кроме подтяжки гайки фитинга в случае разборки и повторной сборки соединения.

*Категорически запрещается:*

- *ослаблять или затягивать фитинги, когда система находится под давлением;*
- *ослаблять гайку трубных фитингов фильтра или любой другой компонент, чтобы сбросить давление в системе.*

## 10. Упаковка

Детали трубопроводов и трубопроводная арматура из коррозионностойких сталей консервации не подлежат. Изделия упаковываются в индивидуальные картонные коробки, с последующей упаковкой в картонные коробки.

Дополнительные условия к упаковке деталей для районов Крайнего Севера и труднодоступных районов — по ГОСТ 15846 обеспечиваются по требованию.

## 11. Транспортирование и хранение

Транспортирование фитингов следует осуществлять любым видом транспорта в соответствии с требованиями перевозок для соответствующего вида транспорта. Условия транспортирования и хранения арматуры должны обеспечивать её сохранность, предохранять от коррозии, загрязнения, механических повреждений и деформации. В местах для хранения не должно быть паров кислот, щелочей и прочих агрессивных сред, вызывающих коррозию.

Длительное хранение деталей и трубопроводной арматуры возможно в сухом, чистом и хорошо вентилируемом помещении для исключения конденсата, пыли и грязи, что может повредить защитный слой металла и привести к коррозии. Естественная влажность не должна превышать 60%.

## 12. Утилизация.

Утилизация изделия после окончания срока эксплуатации включает в себя демонтаж с трубопровода, очистку, просушку, сортировку материалов. Уплотнительный материал подлежит вывозу на полигон ТБО, металлические части передаются на предприятия по вторичной переработке металлов.

### **13. Требования к персоналу.**

К монтажу, эксплуатации и обслуживанию инструментальной арматуры допускаются лица не моложе 18 лет, не имеющие медицинских противопоказаний к работе, изучившие инструкцию по монтажу и эксплуатации, правила безопасности при эксплуатации изделий и имеющие опыт обслуживания аналогичного оборудования. Специалисты предприятия должны изучить эксплуатационную документацию, а также справочные и методические пособия в соответствии с общегосударственными правилами безопасности. Проверка знаний работников и аттестация должны проводиться в соответствии с графиком, разработанным организацией, эксплуатирующей изделия.

## Приложение А.

### Рабочее давление для обжимных трубных фитингов.

- Максимальное рабочее давление обжимных концевых соединений при температуре окружающей среды определяется максимальным рабочим давлением используемой трубки Havi.
- Максимально допустимые значения рабочего давления для различных резьбовых соединений при температуре окружающей среды указаны ниже.
- Для определения максимального рабочего давления при повышенной температуре используйте значение максимального рабочего давления при температуре окружающей среды, умноженное на коэффициент, указанный в подразделе «Понижающие коэффициенты для повышенных температур» в разделе «Трубки».
- Максимальное рабочее давление фитинга определяется наименьшим номинальным давлением для концевого соединения.

### Номинальное рабочее давление для труб из нержавеющей стали

Бесшовные трубы из нержавеющей стали, дюймовые размеры — Рабочее давление, psig (фунты / кв. дюйм).

\*Для перевода в МПа, умножьте значение в psi на коэффициент 0,006

Следует использовать высококачественные, полностью отожженные трубы из нержавеющей стали марки 304 или 316, изготовленные по стандарту ASTM269 или ASTM213, или эквивалентному.

На трубках не должно быть царапин, трещин, вмятин, пыли и пятен.

Трубки должны быть пригодны для процессов изгиба и развальцовки.

Рекомендуемое значение твердости: максимум 80 HRB (80 единиц по шкале «В» Роквелла).

#### Для сварных труб.

Для сварной и цельнотянутой трубы необходимо применить понижающий коэффициент для целостности сварного шва:

- для труб с двойным швом нужно умножить рабочее давление на коэффициент 0,85;

- для труб с односторонней сваркой нужно умножить рабочее давление на коэффициент 0,80.

Единицы измерения давления и их соотношение:

1 бар = 100 кПа = 14,503 psi

1 psi = 0,069 бар = 6,89 кПа

1 кПа = 0,01 бар = 0,145 psi

1 кг/см<sup>2</sup> = 0,98 бар = 14,22 psi

### Бесшовные трубы из нержавеющей стали, дюймовые размеры - Рабочее давление, Бар.

\*Для перевода в МПа, умножьте значение в psi на коэффициент 0,10.

Следует использовать высококачественные, полностью отожженные трубы из нержавеющей стали марки 304, 304/304L, 316, 316/316L, 317, 317/317L, 321, 347, изготовленные по стандарту EN ISO 1127 или эквивалентному.

На трубках не должно быть царапин, трещин, вмятин, пыли и пятен. Трубки должны быть пригодны для процессов изгиба и развальцовки. Рекомендуемое значение твердости: максимум 80 HRB (80 единиц по шкале «В» Роквелла).

### Расчет значения допустимого давления при повышенных температурах.

Для определения допустимого рабочего давления при повышенных температурах необходимо умножить значение допустимого рабочего давления из таблицы давлений для трубок на коэффициент, указанный в таблице (см. на стр.10).



мм	0,8	1,0	1,2	1,5	1,8	2,0	2,2	2,5	2,8	3,0	3,5	4,0	4,5
3	710	Рабочее давление, бар											
6	330	420	520	670									
8		310	380	490									
10		240	300	380									
12		200	240	310	380	430							
14		180	220	280	340	390	430						
15		170	200	260	320	360	400						
16			190	240	300	330	370						
18			170	210	260	290	320	370					
20			150	190	230	260	290	330	380				
22			130	170	210	230	260	300	340				
25				180	200	230	260	300	320				
28					180	200	230	260	280	330			
30					170	190	210	240	260	310			
32					160	170	200	230	240	290	330		
38						140	170	190	200	240	280	310	
50									150	180	210	240	

#### Понижающие коэффициенты для повышенных температур.

Температура		Материал трубки									
°F	°C	Медь	Нерж. сталь 316/316L	Сплав 400	Сплав C-276	Сплав 600	Титан	Сплав 2507	Сплав 825	Сплав 625	Сплав 254
200	93	0,80	1,00	0,87	1,00	1,00	0,86	0,90	1,00	0,93	0,90
400	204	0,50	0,96	0,79	0,96	0,96	0,61	0,82	0,90	0,85	0,74
600	315		0,85	0,79	0,85	0,85	0,45		0,84	0,79	0,67
800	426		0,79	0,75	0,79	0,79			0,81	0,75	
1000	537		0,76		0,76	0,35				0,73	

Марки нержавеющей стали, такие как 304/304L, 316/316L, 317/317L, удовлетворяют требованиям максимально низкого содержания углерода для марок с индексом «L» и улучшенными показателями предела упругости и предела прочности для марок стали без «L».

Применение нержавеющей стали марки Супер Дуплекс при температуре выше 482 °F (250 °C) вызывает микроструктурные изменения, которые приводят к охрупчиванию и потере коррозионной стойкости. Понижающий коэффициент при температуре 482 °F (250 °C) – 0,81.

## Приложение Б.

### Рабочее давление резьбовых концевых соединений.

Допустимые значения давления для обжимных фитингов с трубной резьбой на конце определяются исходя из более низкого значения давления для резьбовых соединений.

Значения максимального рабочего давления даны на основе Норм и Правил для систем технологических трубопроводов ANSI / ASME B31.3 при температуре окружающей среды.

Для определения максимального давления в соответствии с ASME B31.1, Power Piping:

- для нержавеющей стали — умножить на коэффициент 0,94.
  - для углеродистой стали — умножить на коэффициент 0,85.
- Для изделий из латуни значения остаются прежними.
- для перевода в МПа, умножьте значение в бар на коэффициент 0,10.

Наружный диаметр	Толщина стенки (дюйм)																		
	Дюйм	0,012	0,014	0,016	0,02	0,028	0,035	0,049	0,065	0,083	0,095	0,109	0,12	0,134	0,156	0,188			
1/16	6800	8100	9400	12000													Рабочее давление, psig		
1/8					8500	10900													
3/16					5400	7000	10200												
1/4					4000	5100	7500	10200											
5/16						4000	5800	8000											
3/8							3300	4800	6500	8600									
1/2								2400	3500	4700	6200								
5/8									2900	4000	5200	6000							
3/4										2400	3300	4200	4900	5800	6400				
7/8											2000	2800	3600	4200	4800	5400	6100		
1												2400	3100	3600	4200	4700	5300		
1 1/4													2400	2800	3300	3600	4100	4900	
1 1/2														2300	2700	3000	3400	4000	4900
2															2000	2200	2500	2900	3600

\*Максимальное рабочее давление указано при температуре окружающей среды.

## HAVI Engineering: Инструментальная арматура для КИП.

Компания HAVI Engineering India Pvt. Ltd. (ранее Vipal Enterprises Pvt Ltd.) зарегистрирована в Мумбаи, Индия в 2007 году. Опыт компании по направлению Инструментальная арматура формировался в рамках сотрудничества с OEM-производителями с 1965 года. HAVI Engineering производит и поставляет продукцию в более чем 20 стран мира и является авторизованным поставщиком ряда крупных международных нефтегазовых и нефтеперерабатывающих компаний, а также конечных пользователей в ближневосточном и азиатском регионе: ADGAS, TAKREER, PETRONAS, крупнейших НПЗ Индии — Essar Oil, Reliance Energy, Cairns Energy и др. Заказчики HAVI также включают DCS-компании, такие как ABB, Yokogawa; оборудование HAVI одобрено к применению подрядчиками и инжиниринговыми компаниями, например, Larsen & Toubro Ltd., Toyo, UHDE.

Инструментальная арматура HAVI включает фитинги и переходники различных конфигураций и типов присоединений; клапаны разного типа и назначения; манифольды, монофланцы и интегрированные клапаны. Продукция доступна с опциями NACE и для работы с кислородом, с возможностью большого выбора стандартных материалов и различных уплотнений. HAVI также производит конденсационные сосуды и распределительные коллекторы различной конфигурации; готовые сборки для измерения расхода и давления при низких и высоких температурах, включая криогенные системы, аксессуары и монтажные принадлежности.

Удобная инфраструктура, современный станочный парк, программа тестирования и 100% выходной контроль позволяют HAVI выпускать качественную серийную продукцию для нефтегазовой отрасли, химии и нефтехимии, для железнодорожного транспорта и автомобильной промышленности, для производства удобрений и предприятий энергетики.

Расширение линейки выпускаемой продукции HAVI и выход на новые экспортные рынки требует от компании значительных инвестиций. 2020 год ознаменовался переводом производства на новую площадку в городе Пуна (Pune), штат Махараштра. Новое производство занимает площадь около 4 600 кв.м. На производственной площадке HAVI в Пуне также расположен Отдел Исследований и Разработок, что позволяет оперативно реагировать на запросы рынка и разрабатывать новые продукты.

Производственный процесс HAVI Engineering соответствует требованиям ряда международных стандартов: ISO 9001:2015, PED 97/23/EC, CE Marking, AD Merkblatt; продукция производится под жестким контролем систем качества, тестируется и удовлетворяет требованиям: Fire Test по API 607, BS 4368 Pt. IV, ASTM F 1387, MSS SP 99 и TP TC. Инструментальная арматура HAVI соответствует стандартам качества и требованиям Российской Федерации, обеспечена всеми необходимыми разрешительными документами.

Специалисты ВСП применяют в проектах компании только проверенные решения поставщиков инструментальной арматуры. Стандартная практика ВСП заключается в проведении независимого тестирования решений наших поставщиков аккредитованными российскими организациями. Цель тестирования и экспертизы — получить объективную и независимую оценку качественных показателей инструментальной арматуры производителя. В перечень для тестирования и экспертизы продукции HAVI были включены образцы манифольдов, шаровых кранов, обжимные и резьбовые фитинги. Результаты испытаний на герметичность образцов инструментальной арматуры HAVI Engineering, Индия, проведенных независимой лабораторией в 2021 году, показали следующее:

- (1) Все образцы соответствуют заявленной марке стали 316;
  - (2) Твердость колец соответствует уровню твердости других производителей, присутствует обработка поверхности;
  - (3) Испытания на герметичность фитингов сразу после сборки и после 20 циклов сборки-разборки на гелии при давлении 10 МПа — фитинги герметичны;
  - (4) Испытания на герметичность крана и манифольда при давлении 15 МПа на гелии пройдены успешно;
  - (5) Испытания на прочность фитингов при давлении 64 МПа показали, что фитинги не отделились, целостность трубки сохранилась (давление для разрыва данной трубки требуется не менее 100 МПа).
- Все представленные к испытаниям на прочность и герметичность образцы HAVI — манифольд, кран шаровой и фитинги — прошли тестирование успешно.

Одно из практических требований на российском рынке сегодня — совместимость и взаимозаменяемость инструментальной арматуры разных производителей. Испытания, проведенные независимой компанией TUV Rheinland (India), подтвердили, что элементы трубных фитингов HAVI с двумя обжимными кольцами на 100% взаимозаменяемы и совместимы с аналогичными элементами Swagelok.

Сегодня HAVI — это динамичная, развивающаяся компания, один из отраслевых лидеров в регионе, наиболее активно растущий производитель инструментальной арматуры в Индии.

*Сотрудничество ВСП и HAVI на российском рынке развивается активно и успешно как результат заинтересованности рынка в качественной и доступной инструментальной арматуре, соответствующей международным, российским и отраслевым стандартам.*

## Некоторые примеры проектов с применением оборудования HAVI.

Ряд примеров проектов, выполненных только за последние несколько лет (2020-2021), иллюстрируют востребованность инструментальной арматуры HAVI в ответственных приложениях, что само по себе также является свидетельством уровня качества и доверия пользователей.

### Инжиниринговые разработки в различных отраслях:

- Проект Trisonic Wind Tunnel (Аэродинамический тоннель, Индия), инженерный подрядчик Tata Projects Ltd. Поставка включала трубные фитинги, 1/2", материал нержавеющая сталь 316, на давление 6000 psi (400 бар).
- Thermax — Индийский многонациональный инжиниринговый холдинг, занимающийся чистым воздухом, чистой энергией и чистой водой (имеет представительство в России). Повторяющиеся поставки включают монофланцы SBB и DBB, материал 316L, на давление 6000 psi (400 бар).

### HAVI в области ядерной энергетики:

- Bhabha Atomic Reseach Centre (BARC, Индийский ядерный исследовательский центр); АЭС Тарапур. Повторяющиеся поставки включали трубные фитинги, 1/4", 3/8", нержавеющая сталь 316, на давление 6000 psi (400 бар).

### Трубные фитинги HAVI в нефтегазовой отрасли:

- CAIRN Oil & Gas (Индийская компания по разведке и добыче нефти и газа). Поставки включали, помимо других изделий, трубные фитинги, 1/2", нержавеющая сталь 316; сплав 20; на давление 6000 psi (400 бар);
- HAL Offshore Ltd (инжиниринговая компания, специализирующаяся, в том числе, и на офшорных проектах) для Индийской государственной нефтегазовой корпорации ONGC. Поставки включали трубные фитинги, 1/2", нержавеющая сталь 316, на давление 3000 psi (206 бар);

**Западные DCS компании ABB, Yokogawa, Honeywell** в проектах в Индии и на Ближнем Востоке для трубопроводов и технологических установок на НПЗ, например:

- Yokogawa Middle East & Africa B.S.C (конечный пользователь ADNOC) — клапанные манифольды, материал Inconel 825 на давление 6000 psi (400 бар); трубные фитинги, нержавеющая сталь 316, на давление 6000 psi (400 бар);

**Линейка клапанов** — широкая номенклатура клапанов позволяет применять их в разных производственных задачах и покрывает потребности широкого ряда приложений, например:

- HBR Holding, Бразилия, производство пневматического оборудования — манометрические клапаны HAVI;
- SULZER, Швейцария, насосное оборудование — клапаны HAVI разного типа;
- Continental Carbon Eco Technology, Индия, производство технического углерода — игольчатые, шаровые клапаны HAVI;
- China Petroleum Engineering & Construction Corporation (тендерные проекты), конечный пользователь ADNOC (ОАЭ) — клапаны HAVI разного типа;
- Haldia OR (Indian Oil Corporation, Индия) — предохранительные и игольчатые клапаны;
- ONGC (крупнейшая индийская государственная нефтегазовая корпорация, производит 70% сырой нефти и половину природного газа Индии) — шаровые и предохранительные клапаны.

*Доверие пользователей к инструментальной арматуре HAVI подтверждается реализованными поставками для проектов в Бразилии, Сингапуре, Чили, Кувейте, Омане, ОАЭ, Индонезии, Нигерии, Таиланде, Малайзии. HAVI Engineering является аккредитованным поставщиком ряда крупных конечных пользователей. Экспортный потенциал компании расширяется, сегодня компания экспортирует оборудование в более чем 20 стран мира, включая и российский рынок.*

Опыт работы компании HAVI Engineering по международным проектам также свидетельствует о возможности гибкого подхода к логистическим решениям.

*Предприятия Росатом, НПЗ РОСНЕФТЬ, предприятия энергетического комплекса и производители удобрений, российские разработчики и инжиниринговые компании провели испытания продукции HAVI Engineering и в формате рамочного сотрудничества с ВСП приняли инструментальную арматуру для применения в ряде производственных процессов.*

Ниже приводятся некоторые выдержки из Референса проектов ВСП по данным на 2024 г.

**Сызранский НПЗ, РОСНЕФТЬ.**

- 14MMC8N-S6 Штуцер с наружной резьбой 1/2" NPT под обжим трубки 14 мм; материал: нержавеющая сталь 316; рабочая температура от -54 до 400 °С.
- 4MC4N-S6 Штуцер с наружной резьбой 1/4" NPT под обжим трубки 1/4"; материал: нержавеющая сталь 316; рабочая температура от -54 до 400 °С.

...

**Верхнеконскнефтегаз, РОСНЕФТЬ.**

- 4RU2-S6 Муфта переходная под обжим трубки 1/4" - 1/8"; Материал: нержавеющая сталь 316;
- 4MC4IP-S6 Штуцер с наружной резьбой 1/4" BSPP под обжим трубки 1/4"; Материал: нержавеющая сталь 316;
- 6FC8N-S6 Штуцер с внутренней резьбой 1/2" NPT под обжим трубки 3/8"; Материал: нержавеющая сталь 316;

...

**Комсомольский НПЗ, РОСНЕФТЬ.**

- SV2B-8F-8F-S6-G 2-х вентильный манифольд. Материал: нерж. сталь SS316. Присоединение: вход / выход - внутренняя резьба 1/2" NPT (F). Дренаж 1/4" NPT (F), отверстие снизу. ДУ 4,8 мм. Материал уплотнения Grafoil. Pмакс.=414 Бар, Траб. от -53 °С до 649 °С;
- SV2B-8F-8F-S6 2-х вентильный манифольд. Материал: нерж. сталь SS316. Присоединение: вход / выход - внутренняя резьба 1/2" NPT (F). Дренаж 1/4" NPT (F), отверстие снизу. ДУ 4,8 мм. Материал уплотнения PTFE. Pмакс.=414 Бар, Траб. от -54 °С до 232 °С;

...

**АНПЗ ВНК.**

- 14MMC8IT-S6 Штуцер с наружной резьбой 1/2" BSPT под обжим трубки 14 мм; Материал: нержавеющая сталь 316; Рабочая температура: от -192 °С до 649 °С
- 8UT-S6 Тройник равнопроходной под обжим трубки 1/2"; Материал: нержавеющая сталь 316; Рабочая температура: от -192 °С до 649 °С

...

**РН-БГПП ООО.**

- 6U-S6 Муфта соединительная прямая под обжим трубки 3/8"; Материал: нержавеющая сталь 316; Рабочая температура: от -192 °С до 649 °С
- 8UT-S6 Тройник равнопроходной под обжим трубки 1/2"; Материал: нержавеющая сталь 316; Рабочая температура: от -192 °С до 649 °С

...

**Башнефть (Уфанефтехим).**

- ТВ-12М-1WT-S6 Трубка инструментальная; Наружный диаметр 12 мм, толщина стенки 1 мм; длина отрезка 6 м; Материал SS316
- 8MMC8OSIP-S6 Соединитель с наружной резьбой, обжим трубки 8 мм, наружная резьба 1/2 BSPP, Материал: нержавеющая сталь 316; Рабочая температура: от -192 °С до 649 °С

...

**РОСПАН ИНТЕРНESHЛ.**

- MLBV-10B-10MT3W-S6 Кран шаровой 3-ходовой для панельного монтажа; Присоединения: обжимные соединения под трубку 10 мм; Ду 10 мм; Материал корпуса: нержавеющая сталь 316; Материал седла: PEEK; Материал уплотнений: PTFE; Ру 41,4 МПа; Рабочая температура: от -54 °С до 260 °С; Рукоятка L-типа

...

**СИБИНТЕК.**

- SV2EH-8F-M20FSN-S6-G 2-вентильный клапанный блок удаленного монтажа; Корпус выполнен из прутковой заготовки; Клапаны: Изолирующий - игольчатый, Дренажный - игольчатый, Расположение - 180о относительно друг друга; Присоединения: Вход: 1/2" NPT внутренняя резьба, Выход: M20x1,5 внутренняя резьба (накидная гайка), Дренаж: 1/4" NPT внутренняя резьба (заглушка в комплекте); Материал корпуса: нержавеющая сталь 316; Материал уплотнений: GRAPHITE; Ру: 68,9 МПа; Рабочая температура: от -53 °С до 649 °С
- GVB-M20M-M20F-S6 Клапан манометрический с дренажным портом; Присоединения: Вход - M20x1,5 наружная резьба, Выход - M20x1,5 внутренняя резьба, Дренажный порт - 1/4" NPT внутренняя резьба (заглушка в комплекте); Материал корпуса: нержавеющая сталь 316; Материал уплотнения: GFT (стеклонаполненный тефлон); Ру 41,4 МПа; Рабочая температура: от -54 °С до 260 °С

...

**СЛАВНЕФТЬ-ЯНОС.**

- ТВ-8М-1WT-6000ML-S6 Трубка инструментальная; Наружный диаметр 8 мм, толщина стенки 1 мм; Материал: Нержавеющая сталь 316; Длина отрезка: 6 м;

...

- SV2B-8F-8F-S6L-N 2-вентильный манифольд; Присоединения: Вход - внутренняя резьба 1/2" NPT, Выход - внутренняя резьба 1/2" NPT, Тест/Дренаж - внутренняя резьба 1/4" NPT (заглушка в комплекте); Ру 41,4 МПа; Материал корпуса: нержавеющая сталь 316L; Материал уплотнений: GFT (Стеклонаполненный тефлон); Рабочая температура: от -54 °С до 260 °С; Материал смачиваемых деталей в соответствии с NACE MR0175; В комплекте поставки штуцер 12MMC8N-S6L-N-Q2, 1 шт., с наружной резьбой 1/2" NPT под обжим трубки 12 мм; материал: нержавеющая сталь 316L; Рабочая температура: от -192 до 649 °С; Материал смачиваемых деталей в соответствии с NACE MR0175

...

**Предприятие РОСАТОМ: РФЯЦ-ВНИИТФ.**

- BV6K-10MT-10MT-S6 Кран шаровой, нержавеющая сталь, подключения: обжим трубки НД 10 мм, диапазон температур -54 до 232 °С, максимальное давление 414 бар.

- NVBS-10MT-10MT-S6 Клапан игольчатый, нержавеющая сталь, подключения: обжим трубки НД 10 мм, диапазон температур -54 to 232°C, максимальное давление 414 бар.

...

**Предприятие РОСАТОМ: МСЗ.**

- 6MBTFC8N-I625 Соединитель для термопары с внутренней резьбой; Присоединения: обжим трубки 6 мм - 1/2" NPT; Материал: сплав 625 (Inconel); Рабочая температура: от -196°C до +696°C

- 6MBFFFN-S6 Комплект обжимных колец и гайки для обжимного соединителя под трубку 6 мм; Материал: нержавеющая сталь 316; Рабочая температура: от -192 °С до 649 °С

**Предприятие РОСАТОМ: ПО ЭХЗ.**

- NVBS-12MT-12MT-S6 Игольчатый клапан; Присоединения: Вход/Выход - под обжим трубки 12 мм; Ру 41,4 МПа; Материал корпуса: нержавеющая сталь 316; Материал уплотнений: GFT (Стеклонаполненный тефлон); Рабочая температура: от -54 °С до 260 °С

**ТАНЕКО.**

- 12MBFFF-S6 Комплект из переднего и заднего обжимных колец для обжимного соединителя под трубку 12 мм; Материал: нержавеющая сталь 316; Рабочая температура: от -192 °С до 649 °С

...

- 25MMC16N-S6 Соединитель с наружной резьбой; Присоединения: обжим трубки 25 мм - 1" NPT; Материал: нержавеющая сталь 316; Рабочая температура: от -192 °С до 649 °С

...

**Завод по производству специализированного оборудования.**

Российский разработчик и инжиниринговая компания провела испытания продукции HAVI Engineering, Индия, и приняла инструментальную арматуру в свои повторяющиеся производственные процессы в формате рамочного сотрудничества с ВСП.

- NHF-8.3M-14M-L30M-CS, Муфта; углеродистая сталь, оцинкованная. Годовая потребность: десятки тысяч единиц.

...

**Нефтяная платформа Лукойл.**

- INSBB-10B-8F-4ND-BN-S6 2-клапанный манифольд с шаровым затвором; шаровой клапан - изолирующий, игольчатый клапан - дренаж/продувка; присоединения: вход/выход: 1/2" NPT внутренняя резьба, дренаж/продувка: 1/4" NPT внутренняя резьба; рабочее давление до 41,4 МПа; материал корпуса: нержавеющая сталь 316L. NVBS-12MT-12MT-S6 Клапан игольчатый; присоединения: обжим трубки 12 мм; Ру 41,4 МПа; рабочая температура: от - 54 до 232 °С; материал корпуса: нержавеющая сталь 316L.

BV6K-10B-8M-8F-S6 Кран шаровой; присоединения: 1/2" NPT внутренняя резьба; Ру 41,4 МПа; материал: нержавеющая сталь 316L.

...

**Т Плюс** — крупнейшая российская частная компания, работающая в сфере электроэнергетики и теплоснабжения.

- 12MFC8N-S6 Штуцер с внутренней резьбой 1/2" NPT под обжим трубки 12 мм; Материал: нержавеющая сталь 316; Рабочая температура: от -192 °С до 649 °С;

...

**Иркутская Нефтяная Компания.**

- 25MUE-S6 Муфта соединительная угловая под обжим трубки 25 мм; Материал: нержавеющая сталь 316; - 8NMP-S6 Заглушка с наружной резьбой 1/2" NPT; Материал: нержавеющая сталь 316;

...

**УСТЬ-КУТСКИЙ ГПЗ.**

- 14MU-S6 Муфта соединительная под обжим трубки 14 мм; Материал: нержавеющая сталь 316; Рабочая температура: от -192 °С до 649 °С

- 14MMC4N-S6 Соединитель с наружной резьбой; Присоединения: обжим трубки 14 мм - 1/4" NPT; Материал: нержавеющая сталь 316; Рабочая температура: от -192 °С до 649 °С

...

**МНПЗ, ГАЗПРОМНЕФТЬ.**

- 8MMC4N-S6 8MMC4N-S6 Штуцер с наружной резьбой 1/4" NPT под обжим трубки 8 мм; Материал: нержавеющая сталь 316; Рабочая температура: от -192 °С до 649 °С;

...

- 12MFLADN15PN40-GOSTE-S6 Фланцевый соединитель с фланцевой частью (исп. Е) ГОСТ 33259-2015 и соединением под обжим трубки 12 мм; Материал: ASTM A182 F316; DN15 PN40 кгс/см<sup>2</sup>

...

**ТАИФ-НК.**

- SV2E-8F-M20FSN-S6 2х вентильный манифольд удаленного монтажа; Присоединения: Вход - 1/2" NPT внутренняя резьба, Выход - M20x1,5 внутренняя резьба (накидная гайка), Тест/Дренаж - 1/4" NPT внутренняя

резьба; Ру 41,4 МПа; Материал корпуса: нержавеющая сталь 316; Материал уплотнений: GFT (стеклонаполненный тефлон); Рабочая температура: от -54 °С до 260 °С; Заглушка дренажного порта в комплекте

- LBV-8F-8F-S6 Кран шаровой 2-х ходовой; Присоединения: 1/2" NPT внутренняя резьба; Материал корпуса: нержавеющая сталь 316; Материал уплотнений: PTFE; Рабочее давление до 103 бар; Рабочая температура: от -50 до 232 °С

...

#### **ТОАЗ.**

- 12MMC4N-S6 Штуцер с наружной резьбой 1/4" NPT под обжим трубки 12 мм; Материал: нержавеющая сталь 316

- 14MMC8N-S6 Штуцер с наружной резьбой 1/2" NPT под обжим трубки 14 мм; Материал: нержавеющая сталь 316; Рабочая температура: от -192 °С до 649 °С

...

#### **ЩёкиноАЗОТ.**

- LPBV-14MT-14MT-S6-N Кран шаровой 2х ходовой; Присоединение: обжим трубки 14 мм; Материал: нержавеющая сталь 316; Максимальное рабочее давление: 103 бар; Диапазон рабочей температуры: от -50°С до 200°С; NACE

- SV2E-4M-8IPF-4F-S6-N 2-х вентильный манифольд; Присоединения: Вход: 1/4" NPT наружная резьба, Выход: 1/2" BSPP внутренняя резьба, Дренаж: 1/4" NPT внутренняя резьба; Материал корпуса: нержавеющая сталь 316; Уплотнения: GFT (стеклонаполненный тефлон); Ру(макс.): 414 бар; Рабочая температура: от -54 °С до +260 °С; NACE

...

#### **Лебединский ГОК.**

- 12MMC8N-S6 Штуцер с наружной резьбой 1/2" NPT под обжим трубки 12 мм; материал: нержавеющая сталь 316; Рабочая температура: от -192 до 649 °С

...

- 12MUC-S6 Крестовина проходная под обжим трубки 12мм; Материал: нержавеющая сталь 316; Рабочая температура: от -192 °С до 649 °С

...

#### **СИБУРТЮМЕНЬГАЗ АО.**

- GVB-M20M-M20F-4F-S6 Манометрический клапан с дренажным портом; Вход: M20x1,5 наружная резьба, Выход: M20x1,5 внутренняя резьба, Дренажный порт: 1/4" NPT внутренняя резьба; в комплекте с заглушкой; Материал корпуса: нержавеющая сталь 316; Уплотнения: GFT (стеклонаполненный тефлон); Максимальное рабочее давление: 414 бар; Диапазон рабочей температуры: от -54 до 260 °С

...

#### **СЛАВЯНСК ЭКО ООО.**

- SV2E-M20M-M20FSN-M20M-S6 2-х вентильный манифольд; Присоединения: Вход: M20x1.5 наружная резьба, Выход: накидная гайка с внутренней резьбой M20x1.5, Дренаж: M20x1.5 наружная резьба; Материал корпуса: нержавеющая сталь 316; Материал уплотнений: GFT (стеклонаполненный тефлон); Ру: 41,4 МПа; Рабочая температура: от -54 °С до 260 °С

...

#### **ГМС НЕФТЕМАШ.**

- GVB-M20M-M20F-4F-S6-G Манометрический клапан с дренажным портом; Вход - M20x1,5 наружная резьба, Выход - M20x1,5 внутренняя резьба, Дренажный порт: 1/4" NPT внутренняя резьба (заглушка в комплекте); Материал корпуса: нержавеющая сталь 316; Материал уплотнений: GRAPHITE; Ру 41,4 МПа; Рабочая температура: от -53 °С до 649 °С

...

#### **НАФТАН Полимир.**

- 8MMC4N-S6 Штуцер с наружной резьбой 1/4" NPT под обжим трубки 8 мм; Материал: нержавеющая сталь 316; Рабочая температура: от -192 °С до 649 °С

- 12MBWC8NB-S6 Соединитель под приварку; Обжим трубки 12 мм / приварка встык 1/2" NB; Материал: нержавеющая сталь 316; Рабочая температура от -192 до 649 °С

...

#### **НОВАТЭК-УСТЬ-ЛУГА.**

- 12MMC4IT-S6 Штуцер с наружной резьбой 1/4" BSPT под обжим трубки 12 мм; Материал: нержавеющая сталь 316; Рабочая температура: от -192 °С до 649 °С

...

#### **СИБУР.**

- TV5B-8F-S6 5-ти вентильный манифольд для непосредственного монтажа; Присоединения: Вход - внутренняя резьба 1/2" NPT, Выход - фланец, Дренаж: внутренняя резьба 1/4" NPT (заглушки в комплекте); Материал корпуса: нержавеющая сталь 316; Материал уплотнений: GFT (стеклонаполненный тефлон); Ру 41,4 МПа; Рабочая температура: от -54 °С до 260 °С

- SV3EC-8F-8F-S6 3-х вентильный манифольд со двоянной отсечкой и сбросом; Присоединения: Вход/Выход - 1/2" NPT внутренняя резьба, Дренаж - 1/4" NPT внутренняя резьба (заглушка в комплекте); Ру 41,4 МПа; Материал корпуса: нержавеющая сталь 316; Материал уплотнений: GFT (стеклонаполненный тефлон); Рабочая температура: от -54 °С до 260 °С

...

#### **ЗАПСИБНЕФТЕХИМ.**

- TV5A-8F-S6-M10 5ти вентильный манифольд прямого монтажа; Присоединения: Вход - 1/2" NPT внутренняя резьба, Выход - фланец, Тест/Дренаж - 1/4" NPT внутренняя резьба; Ру 41,4 МПа; Материал корпуса: нержавеющей сталь 316; Материал уплотнений: GFT (стеклонаполненный тефлон); Рабочая температура: от -54 °С до 260 °С; Заглушки дренажных портов в комплекте; Болты M10x1,5 для монтажа прибора в комплекте.

- 12MR14M-S6 Переходник под обжим трубки 12 мм / патрубков 14 мм; Материал: нержавеющей сталь 316; Рабочая температура от -192 до 649 °С

- LPBV-6MT-6MT-S6-3K Кран шаровой 2-ходовой для панельного монтажа; Присоединения: обжимные фитинги под трубку 6 мм; Материал корпуса: нержавеющей сталь 316; Материала седла: PTFE; Материал уплотнений: PTFE; Ру 20,6 МПа; Рабочая температура: от -54 °С до 200°С

...

#### **Балтийский ГПЗ.**

- SV2E-8M-8F-S6L-MB 2-вентильный клапанный блок удаленного монтажа; Корпус выполнен из прутковой заготовки; Клапаны: Изолирующий - игольчатый, Дренажный - игольчатый, Расположение - 180° относительно друг друга; Присоединения: Вход - 1/2" NPT наружная резьба, Выход - 1/2" NPT внутренняя резьба, Тест / Дренаж - 1/4" NPT внутренняя резьба (заглушка в комплекте); Материал корпуса: нержавеющей сталь 316L; Материал уплотнений: GFT (стеклонаполненный тефлон); Ру: 41,4 МПа; Рабочая температура: от -54 °С до 260 °С; Монтажный кронштейн для крепления на трубную стойку диаметром 50 мм в комплекте

...

#### **ГАЗПРОМ ТРАНСГАЗ Беларусь.**

- 12MFCM20-S6 Соединитель с внутренней резьбой; Присоединения: обжим трубки 12 мм - M20x1.5; Материал: нержавеющей сталь 316; Рабочая температура: от -192 °С до 649 °С

...

GVB-M20F-M20F-S6 Клапан манометрический с дренажным портом; Присоединения: Вход - M20x1,5 внутренняя резьба, Выход - M20x1,5 внутренняя резьба, Дренажный порт - 1/4" NPT внутренняя резьба (заглушка в комплекте); Материал корпуса: нержавеющей сталь 316; Материал уплотнения: GFT (стеклонаполненный тефлон); Ру 41,4 МПа; Рабочая температура: от -54 °С до 260 °С

...

#### **ЗАРУБЕЖНЕФТЬ-ДОБЫЧА ХАРЬЯГА.**

- 6U-S6 Муфта соединительная прямая под обжим трубки 3/8"; Материал: нержавеющей сталь 316; Рабочая температура: от -192 °С до 649 °С

...

#### **Каспийский трубопроводный консорциум.**

- 10MTC-S6 Заглушка концевая под обжим трубки 10 мм; Материал: нержавеющей сталь 316; Рабочая температура: от -192 до +649 °С;

- 8UE-S6 Муфта соединительная угловая под обжим трубки 1/2"; Материал: нержавеющей сталь 316; Рабочая температура: от -192 °С до 649 °С

...

#### **ЕВРОХИМ.**

- ADF3-16S40-13W-70C-8F-8F-8F-LBV15B8F8F-LBV8F8F-S6 Распределительный коллектор серии ADF3 в сборе с шаровыми кранами; 12 выходных портов; Материал: нержавеющей сталь 316; Ру 1 МПа; Рабочая температура: от -46 °С до 200 °С; Труба: 1" Sch 40S; Вход: кран шаровой 1/2" NPT внутренняя резьба (модель LBV-15B-8F-8F-S6); Выходы (12 шт.): кран шаровой 1/2" NPT внутренняя резьба (модель LBV-8F-8F-S6); Дренаж: кран шаровой 1/2" NPT внутренняя резьба (модель LBV-8F-8F-S6); Коллекторы с бирками из нерж.стали

...

#### **Завод по производству аммиака.**

- ADF3-16S40-6W-150C-8M-8M-4M-LBV8F-LBV4F-S6 Распределительный манифольд серии ADF3, 6 выходных портов, материал нержавеющей сталь 316. Давление 10 бар, температура 80 °С;

- Размер трубы: 25 мм, вход: NPT 1/2 (M), дренаж: NPT 1/2 (M), выходы: 6xNPT 1/4 (M); в комплекте с шаровыми клапанами: 2x для входа и дренажа: NPT1/2 (F); 6x для выходов: NPT1/4 (F).

...

#### **Завод по производству СПГ.**

- 16UT-S6 Тройник равнопроходной под обжим трубки 1"; материал: нержавеющей сталь 316; рабочая температура от -54 до 400 °С;

- 16U-S6 Соединитель прямой под обжим трубки 1"; материал: нержавеющей сталь 316; рабочая температура от -54 до 400 °С;

...

#### **Газоперерабатывающее предприятие по извлечению из метана сопутствующих газов.**

Технологических клапанные блоки с корпусом из цельной поковки. Конфигурации включают блоки с двойной блокировкой и сбросом (DBB-типа).

...

#### **АМУРСКИЙ ГХК.**

- 8FC8N-C276 Соединитель с внутренней резьбой; Присоединения: обжим трубки 1/2" - 1/2" NPT; Материал: сплав Хастеллой C276; Рабочая температура: от -192 °С до 649 °С; с гайкой накидной и обжимными кольцами;

...



## **Подход компании ВСП к выбору инструментальной арматуры.**

Компания ВСП специализируется на проектах в области промышленной автоматизации и измерительных систем начиная с 1996 года. Основное направление работы ВСП — Инструментальная арматура для КИП.

*Задача ВСП заключается в том, чтобы предоставить заказчику выверенное решение, полностью соответствующее проектным требованиям с точки зрения (1) технических условий; (2) логистики, включая и минимально возможные сроки поставки; (3) коммерческих требований, учитывая бюджетные рамки проекта.*

Компания ВСП имеет 25-летний опыт работы в области промышленной автоматизации и измерительных систем. Реализуя проектный подход, ВСП рассматривает в области инструментальной арматуры решения разных производителей: HAVI Engineering — один из партнеров и поставщиков ВСП.

Первый и ключевой вопрос — уверенность в надежности инструментальной арматуры, доверие к производителю. Для уверенной и обоснованной рекомендации инструментальной арматуры для применения в проекте заказчика, ВСП, помимо детального изучения продукции, практикует тестирование и экспертизу образцов независимыми профильными организациями. Программа тестирования образцов инструментальной арматуры была начата в 2017 году и с тех пор последовательно реализуется компанией ВСП. Результаты тестирования являются для нас базой для обоснованного и уверенного диалога с конечными пользователями, с инжиниринговыми компаниями и проектными институтами относительно применения инструментальной арматуры для КИП поставщиков ВСП. На основании заключения экспертизы мы можем более четко представлять заказчикам компании технические преимущества наших решений.

Продукция, представляемая ВСП, применяется в формировании современных технологических решений для КИПиА и АСУТП в интегрированных системах DCS-партнеров и других инжиниринговых компаний, на многих крупнейших промышленных предприятиях: Киришинефтеоргсинтез, Ярославнефтеоргсинтез, Омский НПЗ, Пермнефтеоргсинтез, Куйбышевский НПЗ, Ачинский НПЗ, Башнефть, ЗапСибНефтеХим, Каспийский трубопроводный консорциум, Мозырский НПЗ, НАФТАН, БелорусНефть, Лисичанский НПЗ, УкрНафта, Karachaganak Petroleum Operating, ..., Honeywell, Emerson Process Management, Yokogawa, Schneider Electric, ..., СПИК СЗМА, НИЦ Инкомсистем, НПФ Круг, Метрология и Автоматизация, Газавтоматика, Zeinet (Казахстан), ...



Компания ВСП  
Россия, Москва  
Семеновская площадь 1а  
18 этаж  
+7 499 4040080  
vsp@vsp-co.org

[VSP-Co.org](http://VSP-Co.org)