

**H** серия

## ФИТИНГИ СТАНДАРТА JIS

Рабочая температура от **-60** до **+200 °C**  
Максимальное рабочее давление **350 бар**



СОДЕРЖАНИЕ

<b>HU</b> Муфта		8	<b>HLM</b> Угольник с внешней резьбой		17	<b>HOM</b> Штуцер с внешней резьбой и уплотнительным кольцом (UNF)		26	<b>HSRT</b> Позиционируемый тройник с накидной гайкой		35
<b>HL</b> Угловой соединитель		9	<b>HRTM</b> Тройник с внешней резьбой		18	<b>HOLM</b> Угольник с внешней резьбой и уплотнительным кольцом (UNF)		27	<b>HSBT</b> Позиционируемый тройник с накидной гайкой		36
<b>HT</b> Соединительный тройник		10	<b>HBTM</b> Тройник с внешней резьбой		19	<b>HOLMB</b> Угольник под 45° с внешней резьбой и уплотнительным кольцом (UNF)		28	<b>HN</b> Гайка		37
<b>HC</b> Соединительная крестовина		11	<b>HLMB</b> Угольник под 45° с внешней резьбой		20	<b>HOBTM</b> Тройник с внешней резьбой и уплотнительным кольцом (UNF)		29	<b>HS</b> Вставка		37
<b>HBU</b> Муфта с монтажной гайкой		12	<b>HFC</b> Соединитель с внутренней резьбой		21	<b>HORTM</b> Тройник с внешней резьбой и уплотнительным кольцом (UNF)		30	<b>HP</b> Колпак		38
<b>HBUW</b> Монтажная муфта под приварку		13	<b>HLF</b> Угольник с внутренней резьбой		22	<b>HSFMC</b> Соединитель с накидной гайкой		31	<b>HPC</b> Заглушка		38
<b>HBFC</b> Соединитель с внутренней резьбой и монтажной гайкой		14	<b>HRTF</b> Тройник с внутренней резьбой		23	<b>HSFOM</b> Соединитель с накидной гайкой и уплотнительным кольцом (UNF)		32	<b>HTER</b> Переходник		39
<b>HBL</b> Угловой соединитель с монтажной гайкой		15	<b>HBTF</b> Тройник с внутренней резьбой		24	<b>HSFFC</b> Соединитель с накидной гайкой и внутренней резьбой		33	<b>HLN</b> Монтажная гайка		40
<b>HMC</b> Штуцер с внешней резьбой		16	<b>HOMR</b> Штуцер с внешней резьбой и уплотнительным кольцом(PF)		25	<b>HSL</b> Позиционируемый угольник с накидной гайкой		34			

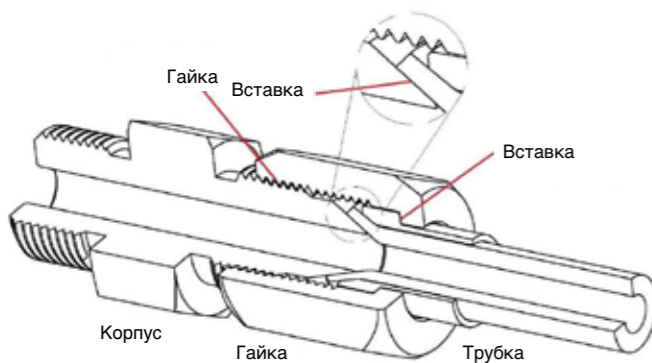
**ФИТИНГИ ПОД РАЗВАЛЬЦОВКУ**

Фитинги H серии предназначены для систем где энергия передаётся с помощью жидкости под давлением. Также фитинги-подходят для традиционных систем высокого давления.

Фитинги H серии разработаны согласно стандарту SAE J514 и ISO 8434-2, которые описывают фитинги для морских и воздушных войск. Позже фитинги стали также применяться в промышленности под маркировкой AN и также имеют развальцовку под 37°.

**ЭЛЕМЕНТЫ КОНСТРУКЦИИ**

Фитинги серии H состоят из трёх частей: корпус, вставка и гайка.



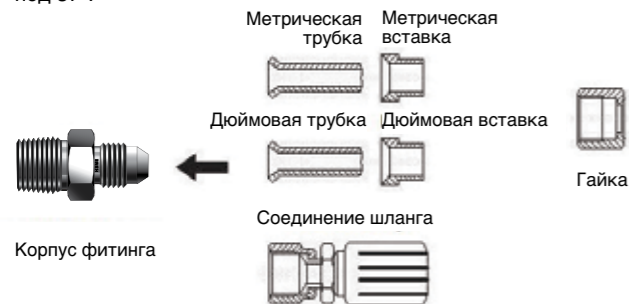
**Посеребрённая гайка:** гайки из нержавеющей стали внутри посеребрены для уменьшения усилия при затяжке и исключения закусывания резьбы.

**Защита от перетяжки:** Вставка позволяет избежать перетягивания фитинга, а так же защищает трубку от проворачивания во время монтажа.

**Уплотнение металл-металл:** обеспечивает надёжное уплотнение на высоких давлениях.

**Универсальность**

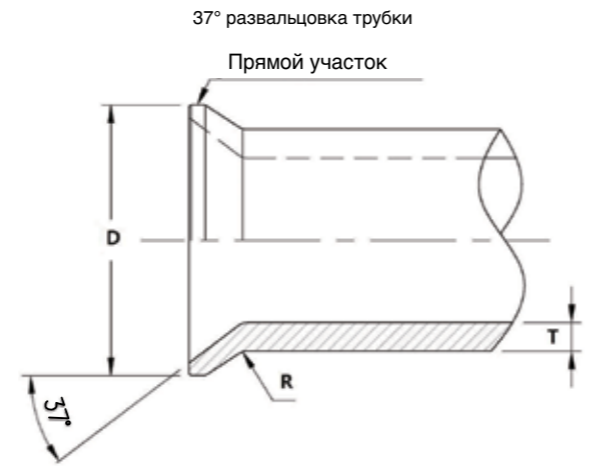
Для построения системы необходима развальцованная трубка под 37°.



Фитинги серии H подходят для дюймовых и метрических трубок. Корпус и гайка универсальны и менять их не нужно при переходе.

Единственная деталь, которая меняется - это вставка, она подбирается непосредственно под диаметр трубки.

Корпус без гайки и вставки используется при монтаже шлангов.



**Размер развальцовки**

Трубка		Т макс		D	R
Метрич.	Дюймовая	Метрич.	Дюйм	мин-макс.	+/- 0.5
6	1/4	1.5	1.65	8.6-9.1	0.8
8	5/16	1.5	1.65	10.2-10.9	0.8
10	3/8	1.5	1.65	11.7-12.4	1
12	1/2	2	2.1	16.0-16.8	1.5
16	5/8	2.5	2.41	19.3-20.1	1.5
20	3/4	3	2.76	23.4-24.1	2
25	1	3	3.05	29.7-30.5	2.3
32	1 1/4	3	3.05	37.6-38.4	2.3
38	1 1/2	3	3.05	43.2-43.9	2.8
50	2	3.5	3.4	59.2-59.9	2.8

**Материалы фитингов**

Стандартные материалы фитингов - это нержавеющая сталь 316 и латунь.

Материал	Корпус, гайка и вставка	Корпус
	Заготовка	Ковка
Нерж. сталь 316	Марка 316/ ASTM A276, A479	F316/ASTM A182
Углер. сталь	Оцинкованная ASTM A108, S20C~S48C/JISG4051	Оцинкованная ASTM A105 S20C~S48C/JISG4051
Латунь	UNS C36000/ ASTM B16 C3604/JIS H3250	UNS C37700/ ASTM B283 C3771/JIS H3250

**Очистка фитинга и защита поверхности**

Все фитинги очищаются от внешних загрязнений, металлических частиц, остатки абразивов и следов масла. Так же обрабатываются для дополнительной защиты от коррозии.

Материал фитингов	Защита поверхности
Нержавеющая сталь	Пассивация
Углеродистая сталь	Оцинковка
Латунь	Очистка кислотой

**РАБОЧЕЕ ДАВЛЕНИЕ**

Фитинги выдерживают 4x кратное превышение рабочего давления.

Трубка		SAE J514, фунт/кв.дюйм			ISO 8434-2, бар	
		1)	2)	3)	Сталь и нерж. ст	Латунь
Метрич.	Дюйм.	Сталь и нерж. сталь				
6	1/4	5000	5000	4500	350	200
8	5/16	5000	5000	4000	350	200
10	3/8	5000	4000	4000	250	160
12	1/2	4500	3000	4000	250	160
16	5/8	3500	3000	3000	200	125
20	3/4	3500	2500	3000	200	125
25	1	3000	2000	2500	160	100
32	1 1/4	2500	1150	2000	125	80
38	1 1/2	2000	1000	1500	100	63
50	2	1500	1000	1125	80	50

- 1) Муфты
- 2) Фитинги с резьбами
- 3) Накладные гайки

Трубка		Усилие, Нм	
		Усилие	Перетяжка 1)
Метрическая	Дюймовая	Углер. сталь и нерж. сталь	
6	1/4	15-16	24
8	5/16	19-21	31
10	3/8	24-28	42
12	1/2	49-53	80
16	5/8	77-85	114
20	3/4	107-119	160
25	1	147-154	214
32	1 1/4	172-181	271
38	1 1/2	215-226	339
50	2	332-350	497

**ОБОЗНАЧЕНИЯ**

Обозначение диаметра трубки

Дюйм	1/8	3/16	1/4	5/16	3/8	1/2	5/8	3/4	7/8	1	1 1/4	1 1/2	2
Обозначение	2T	3T	4T	5T	6T	8T	10T	12T	14T	16T	20T	24T	32T

Метрические	3 мм	4 мм	6 мм	8 мм	10 мм	12 мм	16 мм	18 мм	22 мм	25 мм	32 мм	38 мм	50 мм
Обозначение	3M	4M	6M	8M	10M	12M	16M	18M	22M	25M	32M	38M	50M

Обозначения и стандарты резьбы

Обозначение	Профиль	Промышленное обозначение	Стандарты
N	Коническая резьба	NPT	ANSI/ASME B1.20.1
R		BSPT, PT	ISO 7-1, DIN 2999, BS21(BSPT), JIS B0203 (PT)
G	Цилиндрическая резьба	BSPP, PF	ISO 228-1, BS 2779 (BSPP), JIS B0202 (PF)
U	Унифицированная резьба	UNF, SAE	ASME B1.1

**РАБОЧАЯ ТЕМПЕРАТУРА**

- Нержавеющая сталь: -60 до 200 °C
- Углеродистая сталь: -40 до 150 °C
- Латунь: -45 до 175 °C

Когда используются уплотнительные материалы, они могут существенно ограничить температурный диапазон системы.

**Рабочие температуры эластомеров**

Уплотнит. материал	Обозначение	Рабочая температура, °C (°F)
NBR	BN	-23 до 120 (-9 до 248)
FKM	VT	-20 до 180 (-4 до 356)

Стандартные уплотнительные кольца из NBR.

**ДЛЯ ЗАКАЗА ОПЦИОНАЛЬНЫХ КОЛЕЦ** из FKM, вставьте обозначение в номер для оформления заказа.

Пример: HOMR2T-02G-VT-SSA

**ДЛЯ ЗАКАЗА ФИТИНГОВ СО СТАНДАРТНЫМИ КОЛЬЦАМИ**

из NBR в номер добавлять ничего не нужно.

Пример: HOMR2T-02G-SSA

Эксплуатация соединений должна проходить без внешних воздействий.

**1) Перетяжка**

Перетяжка вызывает повреждение конуса 37°. В результате происходит повреждение системы и потеря уплотнения.

Обозначение трубных резьб

Размер, дюйм	1/8	1/4	3/8	1/2	3/4	1	1 1/4	1 1/2	2
Обозначение	2	4	6	8	12	16	20	24	32
N	2N	4N	6N	8N	12N	16N	20N	24N	32N
R	2R	4R	6R	8R	12R	16R	20R	24R	32R
G	2G	4G	6G	8G	12G	16G	20G	24G	32G

Обозначение унифицированных резьб

Размер, дюйм	Размер дюймовой трубки		Размер метрической трубки		37° конус Обозначение
	Диаметр, дюйм	Обозначение	Диаметр, мм	Обозначение	
5/16-24	1/8	2T	3	3M	2T
3/8-24	3/16	3T	4	4M	3T
7/16-20	1/4	4T	6	6M	4T
1/2-20	5/16	5T	8	8M	5T
9/16-20	3/8	6T	10	10M	6T
3/4-16	1/2	8T	12	12M	8T
7/8-14	5/8	10T	16	16M	10T
1 1/16-12	3/4	12T	18,20	18M,20M	12T
1 3/16-12	7/8	14T	22	22M	14T
1 5/16-12	1	16T	25	25M	16T
1 5/8-12	1 1/4	20T	32	32M	20T
1 7/8-12	1 1/2	24T	38	38M	24T
2 1/2-12	2	32T	50	50M	32T

ИНФОРМАЦИЯ ДЛЯ ОФОРМЛЕНИЯ ЗАКАЗА

Для заказа дюймового фитинга, выберите подходящий номер и добавьте обозначение материала.  
Примеры: HU-2T-SSA, HU-2T-CWPA, and HU-2T-BA.

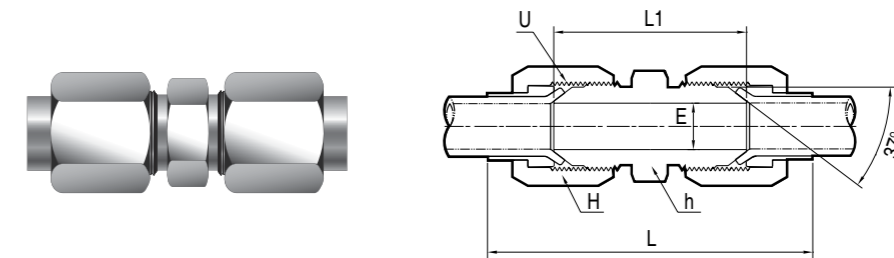
Для заказа метрического фитинга, выберите подходящий номер и добавьте обозначение материала.  
Примеры: HU-3M-SSA, HU-3M-CWPA, and HU-3M-BA.

Для заказа только корпуса, выберите подходящий номер корпуса.  
Примеры: HU-2T-SS, HU-2T-CWP, and HU-2T-B.

Заказ фитинга

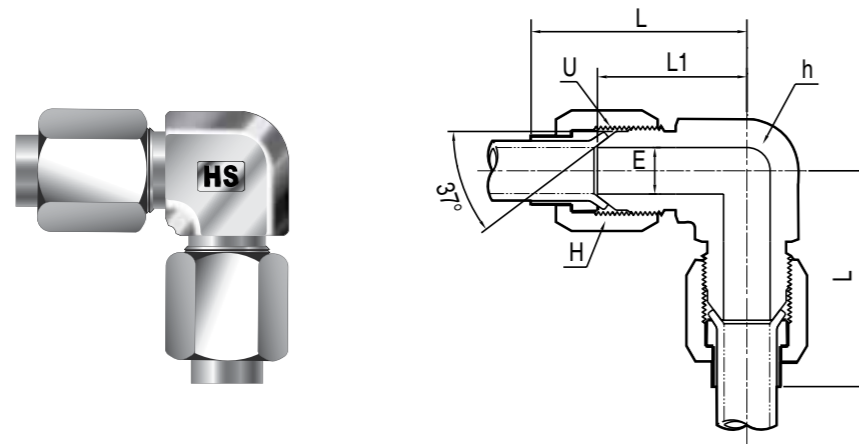
Материал	Нерж. сталь 316	Углеродистая сталь	Латунь
	Нерж. сталь 316	Стандартно Оцинкованный	
Собранный на заводе	SSA	CWPA	BA
Заказ только корпуса	SS	CWP	B

HU  
Муфта  
SAE J514(070101)



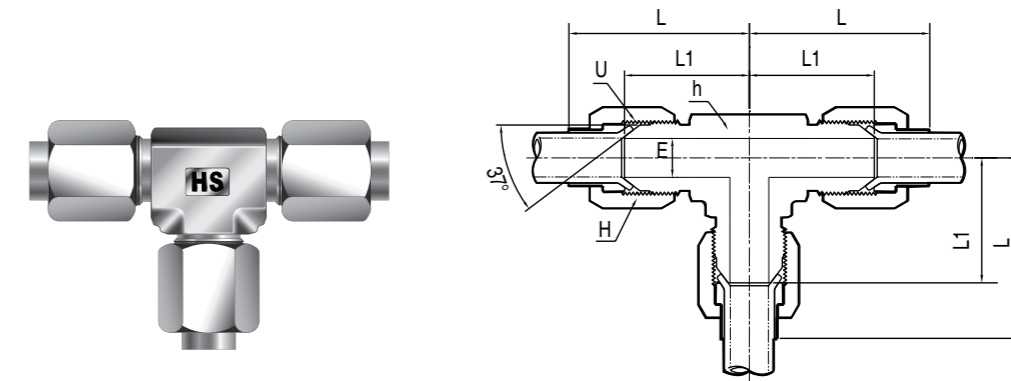
Номер	Трубка дюйм	Номер	Трубка метрич.	U (UNF)	h (Под ключ)	H (Под ключ)	E	L	L1
HU-2T	1/8	HU-3M	3M	5/16-24	11.0	9.5	1.6	45.3	29.7
HU-3T	3/16	HU-4M	4M	3/8-24	11.0	11.0	3.2	50.0	31.2
HU-4T	1/4	HU-6M	6M	7/16-20	12.0	14.2	4.4	53.0	34.8
HU-5T	5/16	HU-8M	8M	1/2-20	14.2	15.8	6.0	55.6	34.8
HU-6T	3/8	HU-10M	10M	9/16-18	16.0	17.4	7.5	59.6	35.8
HU-8T	1/2	HU-12M	12M	3/4-16	21.0	22.2	9.9	66.5	41.1
HU-10T	5/8	HU-16M	16M	7/8-14	23.8	25.4	12.3	81.0	47.8
HU-12T	3/4	HU-18M/20M	18,20M	1 1/16-12	29.0	31.7	15.5	85.9	54.9
HU-14T	7/8	HU-22M	22M	1 3/16-12	32.0	34.9	18.0	91.3	56.1
HU-16T	1	HU-25M	25M	1 5/16-12	36.0	38.1	21.5	95.2	57.2
HU-20T	1-1/4	HU-32M	32M	1 5/8-12	46.0	50.8	27.5	98.7	61.7
HU-24T	1-1/2	HU-38M	38M	1 7/8-12	50.0	57.1	33.0	123.2	69.8
HU-32T	2	HU-50M	50M	2 1/2-12	66.7	73.0	45.0	141.4	86.4

**HL**  
Соединительный угольник  
SAE J514(070201)



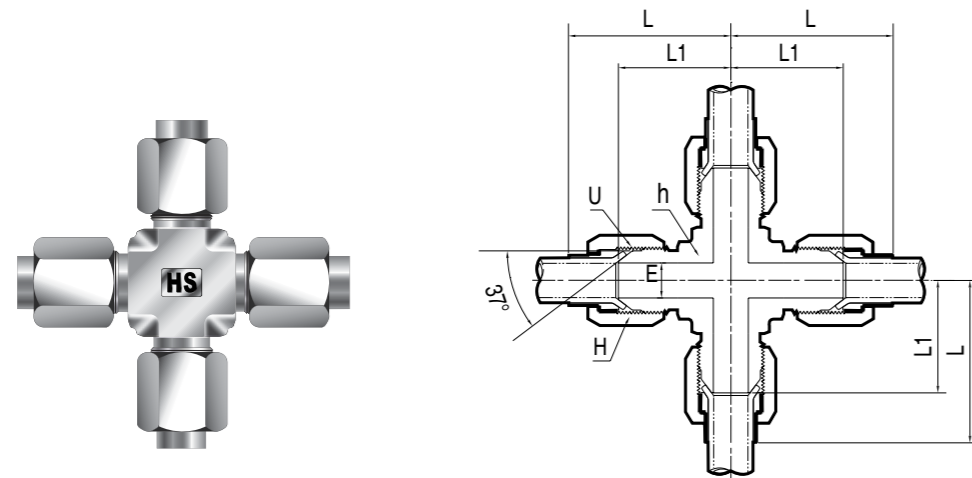
Номер	Трубка дюйм	Номер	Трубка Метрич.	U (UNF)	E	h (Под ключ)	H (Под ключ)	L	L1
HL-2T	1/8	HL-3M	3M	5/16-24	1.6	11.1	9.5	27.4	19.6
HL-3T	3/16	HL-4M	4M	3/8-24	3.2	11.1	11.0	30.5	21.1
HL-4T	1/4	HL-6M	6M	7/16-20	4.4	11.1	14.2	31.7	22.6
HL-5T	5/16	HL-8M	8M	1/2-20	6.0	14.2	15.8	34.5	24.1
HL-6T	3/8	HL-10M	10M	9/16-18	7.5	14.2	17.4	38.8	26.9
HL-8T	1/2	HL-12M	12M	3/4-16	9.9	19.0	22.2	44.5	31.8
HL-10T	5/8	HL-16M	16M	7/8-14	12.3	22.2	25.4	53.4	36.8
HL-12T	3/4	HL-18M/20M	18,20M	1 1/16-12	15.5	27.0	31.7	57.7	42.2
HL-14T	7/8	HL-22M	22M	1 3/16-12	18.0	33.3	34.9	63.3	45.7
HL-16T	1	HL-25M	25M	1 5/16-12	21.5	33.3	38.1	65.0	46.0
HL-20T	1-1/4	HL-32M	32M	1 5/8-12	37.5	41.3	50.8	70.8	52.3
HL-24T	1-1/2	HL-38M	38M	1 7/8-12	33.0	47.6	57.1	85.9	59.2
HL-32T	2	HL-50M	50M	2 1/2-12	45.0	63.5	73.0	105.2	77.7

**HT**  
Соединительный тройник  
SAE J514(070401)



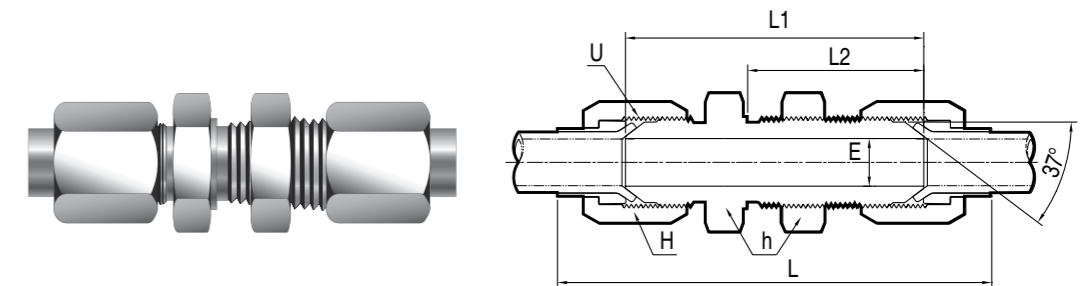
Номер	Трубка дюйм	Номер	Трубка Метрич.	U (UNF)	E	h (Под ключ)	H (Под ключ)	L	L1
HT-2T	1/8	HT-3M	3M	5/16-24	1.6	11.1	9.5	27.4	19.6
HT-3T	3/16	HT-4M	4M	3/8-24	3.2	11.1	11.0	30.5	21.1
HT-4T	1/4	HT-6M	6M	7/16-20	4.4	11.1	14.2	31.7	22.6
HT-5T	5/16	HT-8M	8M	1/2-20	6.0	14.2	15.8	34.5	24.1
HT-6T	3/8	HT-10M	10M	9/16-18	7.5	14.2	17.4	38.8	26.9
HT-8T	1/2	HT-12M	12M	3/4-16	9.9	19.0	22.2	44.5	31.8
HT-10T	5/8	HT-16M	16M	7/8-14	12.3	22.2	25.4	53.4	36.8
HT-12T	3/4	HT-18M/20M	18,20M	1 1/16-12	15.5	27.0	31.7	57.7	42.2
HT-14T	7/8	HT-22M	22M	1 3/16-12	18.0	33.3	34.9	63.3	45.7
HT-16T	1	HT-25M	25M	1 5/16-12	21.5	34.9	38.1	65.0	46.0
HT-20T	1-1/4	HT-32M	32M	1 5/8-12	37.5	41.3	50.8	70.8	52.3
HT-24T	1-1/2	HT-38M	38M	1 7/8-12	33.0	47.6	57.1	85.9	59.2
HT-32T	2	HT-50M	50M	2 1/2-12	45.0	63.5	73.0	105.2	77.7

**HC**  
Соединительная крестовина  
SAE J514(070501)



Номер	Трубка, дюйм	Номер	Трубка, метрич.	U (UNF)	E	h (Под ключ)	H (Под ключ)	L	L1
HC-2T	1/8	HC-3M	3M	5/16-24	1.6	11.1	9.5	27.4	19.6
HC-3T	3/16	HC-4M	4M	3/8-24	3.2	11.1	11.0	30.5	21.1
HC-4T	1/4	HC-6M	6M	7/16-20	4.4	11.1	14.2	31.7	22.6
HC-5T	5/16	HC-8M	8M	1/2-20	6.0	14.2	15.8	34.5	24.1
HC-6T	3/8	HC-10M	10M	9/16-18	7.5	14.2	17.4	38.8	26.9
HC-8T	1/2	HC-12M	12M	3/4-16	9.9	19.0	22.2	44.5	31.8
HC-10T	5/8	HC-16M	16M	7/8-14	12.3	22.2	25.4	53.4	36.8
HC-12T	3/4	HC-18M/20M	18,20M	1 1/16-12	15.5	27.0	31.7	57.7	42.2
HC-14T	7/8	HC-22M	22M	1 3/16-12	18.0	33.3	34.9	63.3	45.7
HC-16T	1	HC-25M	25M	1 5/16-12	21.5	34.9	38.1	65.0	46.0
HC-20T	1-1/4	HC-32M	32M	1 5/8-12	37.5	41.3	50.8	70.8	52.3
HC-24T	1-1/2	HC-38M	38M	1 7/8-12	33.0	47.6	57.1	85.9	59.2
HC-32T	2	HC-50M	50M	2 1/2-12	45.0	63.5	73.0	105.2	77.7

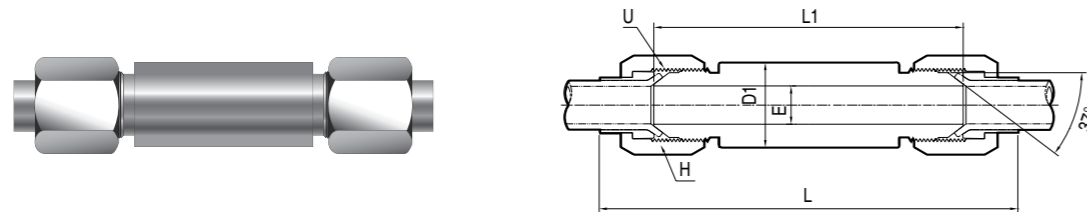
**HBU**  
Муфта с монтажной гайкой  
SAE J514(070601)



Номер	Трубка, дюйм	Номер	Трубка, метрич.	U (UNF)	E	h (Под ключ)	H (Под ключ)	L	L1	L2
HBU-2T	1/8	HBU-3M	3M	5/16-24	1.6	14.2	9.5	63.1	47.5	28.2
HBU-3T	3/16	HBU-4M	4M	3/8-24	3.2	15.8	11.0	67.1	48.3	28.2
HBU-4T	1/4	HBU-6M	6M	7/16-20	4.4	17.4	14.2	70.8	52.6	30.5
HBU-5T	5/16	HBU-8M	8M	1/2-20	6.0	19.0	15.8	73.4	52.6	30.5
HBU-6T	3/8	HBU-10M	10M	9/16-18	7.5	20.6	17.4	79.2	55.4	32.5
HBU-8T	1/2	HBU-12M	12M	3/4-16	9.9	25.4	22.2	87.4	62.0	36.6
HBU-10T	5/8	HBU-16M	16M	7/8-14	12.3	28.5	25.4	102.8	69.6	40.1
HBU-12T	3/4	HBU-18M/20M	18,20M	1 1/16-12	15.5	34.9	31.7	109.5	78.5	44.4
HBU-14T	7/8	HBU-22M	22M	1 3/16-12	18.0	38.1	34.9	114.4	79.2	44.4
HBU-16T	1	HBU-25M	25M	1 5/16-12	21.5	41.2	38.1	117.8	79.8	44.4
HBU-20T	1-1/4	HBU-32M	32M	1 5/8-12	37.5	47.6	50.8	121.1	84.1	45.7
HBU-24T	1-1/2	HBU-38M	38M	1 7/8-12	33.0	53.9	57.1	142.8	89.4	46.0
HBU-32T	2	HBU-50M	50M	2 1/2-12	45.0	69.8	73.0	161.7	106.7	53.1

**HBWU**

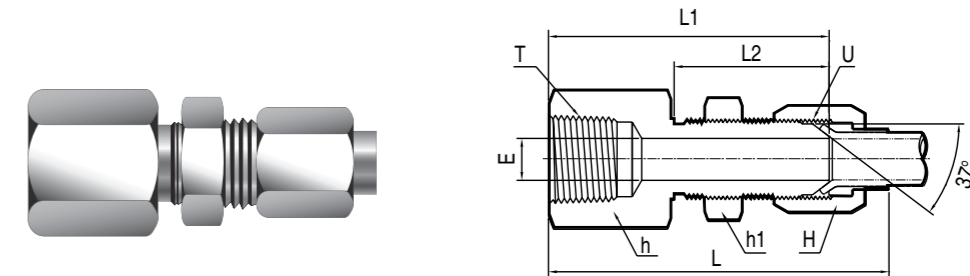
Муфта монтажная под приварку



Номер	Трубка, дюйм	Номер	Трубка, метрич.	U (UNF)	E	D1	H (Под ключ)	L	L1
HBWU-2T	1/8	HBWU-3M	3M	5/16-24	1.6	11.0	9.5	85.6	70.0
HBWU-3T	3/16	HBWU-4M	4M	3/8-24	3.2	11.0	11.0	88.8	70.0
HBWU-4T	1/4	HBWU-6M	6M	7/16-20	4.4	14.0	14.2	98.2	80.0
HBWU-5T	5/16	HBWU-8M	8M	1/2-20	6.0	16.0	15.8	120.8	100.0
HBWU-6T	3/8	HBWU-10M	10M	9/16-18	7.5	17.0	17.4	123.8	100.0
HBWU-8T	1/2	HBWU-12M	12M	3/4-16	9.9	22.0	22.2	125.4	100.0
HBWU-10T	5/8	HBWU-16M	16M	7/8-14	12.3	25.0	25.4	143.2	110.0
HBWU-12T	3/4	HBWU-18M/-20M	18,20M	1 1/16-12	15.5	30.0	31.7	151.0	120.0
HBWU-14T	7/8	HBWU-22M	22M	1 3/16-12	18.0	32.0	34.9	165.2	130.0
HBWU-16T	1	HBWU-25M	25M	1 5/16-12	21.5	40.0	38.1	168.0	130.0
HBWU-20T	1-1/4	HBWU-32M	32M	1 5/8-12	27.5	46.0	50.8	177.0	140.0
HBWU-24T	1-1/2	HBWU-38M	38M	1 7/8-12	33.0	50.0	57.1	193.4	140.0
HBWU-32T	2	HBWU-50M	50M	2 1/2-12	45.0	70.0	73.0	205.0	150.0

**HBFC**

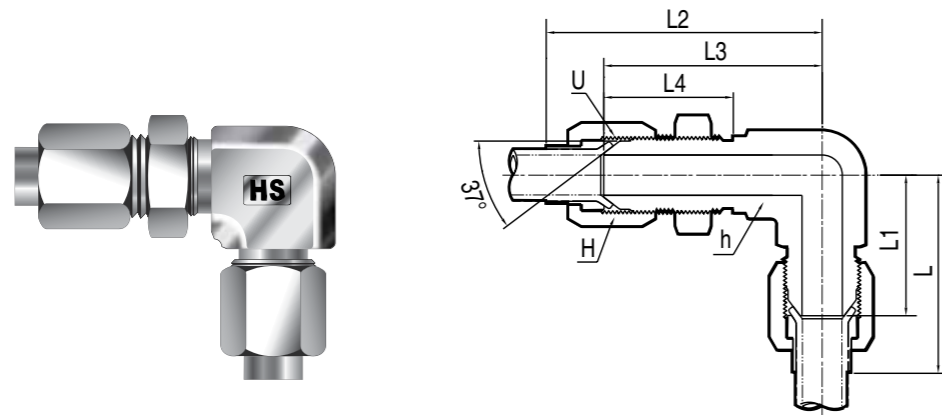
Соединитель с внутренней резьбой и монтажной гайкой



Номер	Трубка, дюйм	Номер	Трубка, метрич.	U (UNF)	T (NPT)	E	h (Под ключ)	h1 (Под ключ)	H (Под ключ)	L	L1	L2
HBFC2T-2N	1/8	HBFC3M-1N	3M	5/16-24	1/8	1.6	14.2	14.2	9.5	49.0	41.2	28.2
HBFC3T-2N	3/16	HBFC4M-1N	4M	3/8-24	1/8	3.2	14.2	15.8	11.0	50.6	41.2	28.2
HBFC4T-2N	1/4	HBFC6M-1N	6M	7/16-20	1/8	4.4	14.2	17.4	14.2	52.6	43.5	30.5
HBFC5T-2N	5/16	HBFC8M-1N	8M	1/2-20	1/8	6.0	14.2	19.0	15.8	53.9	43.5	30.5
HBFC6T-4N	3/8	HBFC10M-2N	10M	9/16-18	1/4	7.5	19.0	20.6	17.4	62.5	50.5	32.5
HBFC8T-6N	1/2	HBFC12M-3N	12M	3/4-16	3/8	9.9	22.2	25.4	22.2	69.3	56.6	36.6
HBFC10T-8N	5/8	HBFC16M-4N	16M	7/8-14	1/2	12.3	29.0	28.5	25.4	82.7	66.1	40.1
HBFC12T-12N	3/4	HBFC18M/20M-6N	18,20M	1 1/16-12	3/4	15.5	34.9	34.9	31.7	86.0	71.4	44.4
HBFC14T-12N	7/8	HBFC22M-6N	22M	1 3/16-12	3/4	18.0	34.9	38.1	34.9	89.0	71.4	44.4
HBFC16T-16N	1	HBFC25M-8N	25M	1 5/16-12	1	21.5	41.2	41.2	38.1	94.4	75.4	44.4
HBFC20T-20N	1-1/4	HBFC32M-10N	32M	1 5/8-12	1-1/4	27.5	50.8	47.6	50.8	99.2	80.7	45.7
HBFC24T-24N	1-1/2	HBFC38M-12N	38M	1 7/8-12	1-1/2	33.0	60.0	53.9	57.1	107.7	81.0	46.0
HBFC32T-32N	2	HBFC50M-16N	50M	2 1/2-12	2	45.0	73.0	69.8	73.0	120.6	93.1	53.1

**HBL**

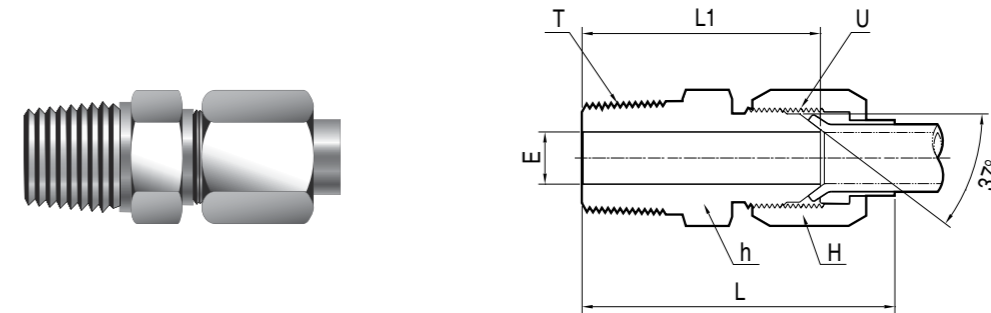
Соединительный угольник с монтажной гайкой  
SAE J514(070701)



Номер	Трубка, дюйм	Номер	Трубка, метрич.	U (UNF)	h (Под ключ)	H (Под ключ)	L	L1	L2	L3	L4
HBL-2T	1/8	HBL-3M	3M	5/16-24	11.1	9.5	30.2	22.4	45.9	38.1	23.4
HBL-3T	3/16	HBL-4M	4M	3/8-24	11.1	11.0	33.3	23.9	47.5	38.1	23.4
HBL-4T	1/4	HBL-6M	6M	7/16-20	11.1	14.2	33.7	24.6	49.5	40.4	25.9
HBL-5T	5/16	HBL-8M	8M	1/2-20	14.3	15.8	37.3	26.9	54.1	43.7	25.9
HBL-6T	3/8	HBL-10M	10M	9/16-18	14.3	17.4	39.6	27.7	57.9	46.0	27.7
HBL-8T	1/2	HBL-12M	12M	3/4-16	19.0	22.2	47.2	34.5	66.3	53.6	31.8
HBL-10T	5/8	HBL-16M	16M	7/8-14	22.2	25.4	56.2	39.6	77.3	60.7	35.8
HBL-12T	3/4	HBL-18M/20M	18,20M	1 1/16-12	27.0	31.7	60.7	45.2	83.1	67.6	39.6
HBL-14T	7/8	HBL-22M	22M	1 3/16-12	33.3	34.9	66.4	48.8	88.7	71.1	39.6
HBL-16T	1	HBL-25M	25M	1 5/16-12	33.3	38.1	68.3	49.3	90.1	71.1	39.6
HBL-20T	1-1/4	HBL-32M	32M	1 5/8-12	41.3	50.8	73.6	55.1	97.7	79.2	40.9
HBL-24T	1-1/2	HBL-38M	38M	1 7/8-12	47.6	57.1	86.1	59.4	113.6	86.9	41.1
HBL-32T	2	HBL-50M	50M	2 1/2-12	63.5	73.0	100.9	73.4	131.9	104.4	48.5

**HMC**

Соединитель с внешней резьбой  
SAE J514(070102)

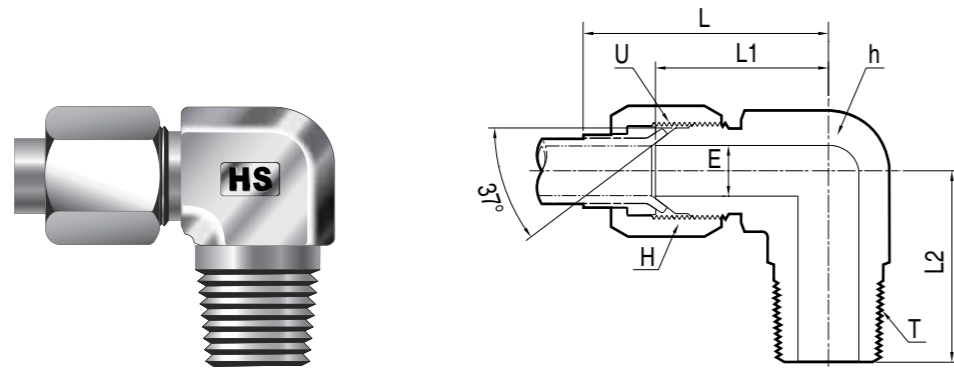


Номер	Трубка, дюйм	Номер	Трубка, метрич.	U (UNF)	T (NPT)	E	h (Под ключ)	H (Под ключ)	L	L1
HMC2T-2N	1/8	HMC3M-2N	3M	5/16-24	1/8	1.6	11.1	9.5	36.0	28.2
HMC3T-2N	3/16	HMC4M-2N	4M	3/8-24	1/8	3.2	11.1	11.0	38.4	29.0
HMC4T-2N	1/4	HMC6M-2N	6M	7/16-20	1/8	4.4	12.7	14.2	40.1	31.0
HMC5T-2N	5/16	HMC8M-2N	8M	1/2-20	1/8	6.0	14.2	15.8	41.4	31.0
HMC6T-4N	3/8	HMC10M-4N	10M	9/16-18	1/4	7.5	15.8	17.4	48.2	36.3
HMC8T-6N	1/2	HMC12M-6N	12M	3/4-16	3/8	9.9	20.6	22.2	51.6	38.9
HMC10T-8N	5/8	HMC16M-8N	16M	7/8-14	1/2	12.3	20.6	25.4	64.6	48.0
HMC12T-12N	3/4	HMC18M/20M-12N	18,20M	1 1/16-12	3/4	15.5	28.5	31.7	67.8	52.3
HMC14T-12N	7/8	HMC22M-12N	22M	1 3/16-12	3/4	18.0	31.7	34.9	70.7	53.1
HMC16T-16N	1	HMC25M-16N	25M	1 5/16-12	1	21.5	34.9	38.1	77.4	58.4
HMC20T-20N	1-1/4	HMC32M-20N	32M	1 5/8-12	1-1/4	27.5	42.8	50.8	80.7	62.2
HMC24T-24N	1-1/2	HMC38M-24N	38M	1 7/8-12	1-1/2	33.0	50.8	57.1	94.8	68.1
HMC32T-32N	2	HMC50M-32N	50M	2 1/2-12	2	45.0	66.6	73.0	106.5	79.0



**HLM**

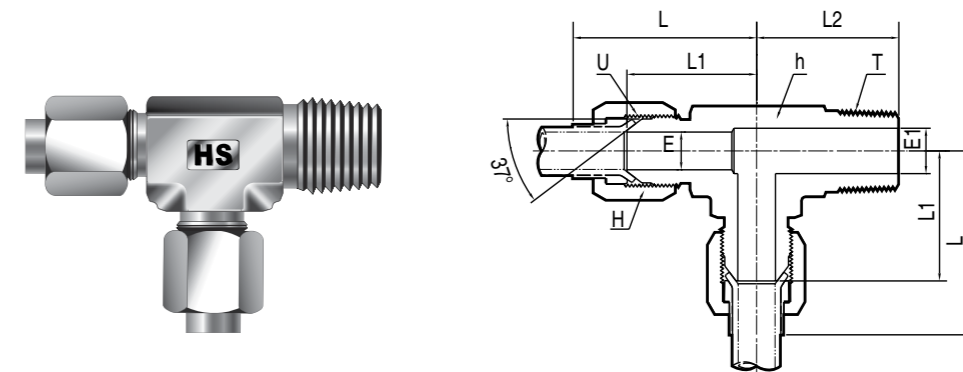
Угольник с внешней резьбой  
SAE J514(070202)



Номер	Трубка, дюйм	Номер	Трубка, метрич.	U (UNF)	T (NPT)	E	h (Под ключ)	H (Под ключ)	L	L1	L2
HLM2T-2N	1/8	HLM3M-2N	3M	5/16-24	1/8	1.6	11.1	9.5	27.4	19.6	18.3
HLM3T-2N	3/16	HLM4M-2N	4M	3/8-24	1/8	3.2	11.1	11.0	30.5	21.1	18.3
HLM4T-2N	1/4	HLM6M-2N	6M	7/16-20	1/8	4.4	11.1	14.2	31.7	22.6	19.8
HLM5T-2N	5/16	HLM8M-2N	8M	1/2-20	1/8	6.0	14.3	15.8	34.5	24.1	19.8
HLM6T-4N	3/8	HLM10M-4N	10M	9/16-18	1/4	7.5	14.3	17.4	38.8	26.9	27.7
HLM8T-6N	1/2	HLM12M-6N	12M	3/4-16	3/8	9.9	19.0	22.2	44.5	31.8	31.0
HLM10T-8N	5/8	HLM16M-8N	16M	7/8-14	1/2	12.3	22.2	25.4	53.4	36.8	37.3
HLM12T-12N	3/4	HLM18M/20M-12N	18,20M	1 1/16-12	3/4	15.5	27.0	31.7	57.7	42.2	40.4
HLM14T-12N	7/8	HLM22M-12N	22M	1 3/16-12	3/4	18.0	33.3	34.9	63.3	45.7	42.9
HLM16T-16N	1	HLM25M-16N	25M	1 5/16-12	1	21.5	33.3	38.1	65.0	46.0	50.0
HLM20T-20N	1-1/4	HLM32M-20N	32M	1 5/8-12	1-1/4	27.5	41.3	50.8	70.8	52.3	60.5
HLM24T-24N	1-1/2	HLM38M-24N	38M	1 7/8-12	1-1/2	33.0	47.6	57.1	85.9	59.2	67.1
HLM32T-32N	2	HLM50M-32N	50M	2 1/2-12	2	45.0	63.5	73.0	105.2	77.7	76.2

**HRTM**

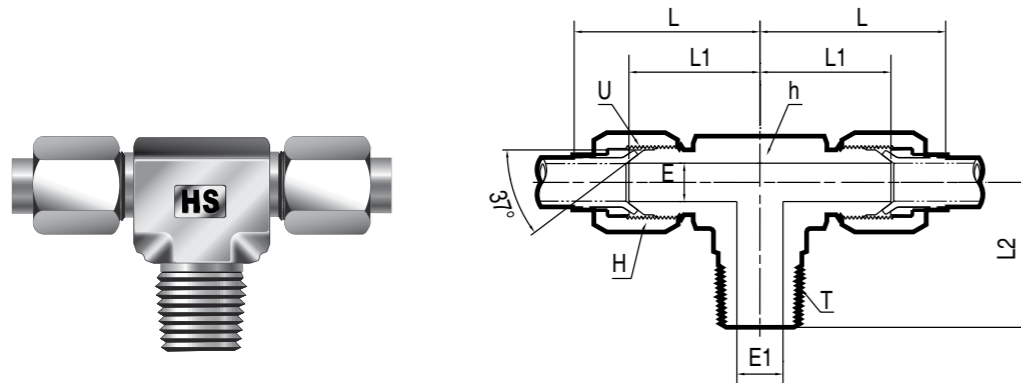
Тройник с внешней резьбой  
SAE J514(070424)



Номер	Трубка, дюйм	Номер	Трубка, метрич.	U (UNF)	T (NPT)	E	E1	h (Под ключ)	H (Под ключ)	L	L1	L2
HRTM2T-2N	1/8	HRTM 3M-2N	3M	5/16-24	1/8	1.6	4.8	11.1	9.5	27.4	19.6	18.3
HRTM3T-2N	3/16	HRTM 4M-2N	4M	3/8-24	1/8	3.2	4.8	11.1	11.0	30.5	21.1	18.3
HRTM4T-2N	1/4	HRTM 6M-2N	6M	7/16-20	1/8	4.4	4.8	11.1	14.2	31.7	22.6	19.8
HRTM5T-2N	5/16	HRTM 8M-2N	8M	1/2-20	1/8	6.0	4.8	14.3	15.8	34.5	24.1	19.8
HRTM6T-4N	3/8	HRTM 10M-4N	10M	9/16-18	1/4	7.5	7.0	14.3	17.4	38.8	26.9	27.7
HRTM8T-6N	1/2	HRTM 12M-6N	12M	3/4-16	3/8	9.9	10.3	19.0	22.2	44.5	31.8	31.0
HRTM10T-8N	5/8	HRTM 16M-8N	16M	7/8-14	1/2	12.3	13.5	22.2	25.4	53.4	36.8	37.3
HRTM12T-12N	3/4	HRTM 18M/20M-12N	18,20M	1 1/16-12	3/4	15.5	18.0	27.0	31.7	57.7	42.2	40.4
HRTM14T-12N	7/8	HRTM 22M-12N	22M	1 3/16-12	3/4	18.0	18.0	33.3	34.9	63.3	45.7	42.9
HRTM16T-16N	1	HRTM 25M-12N	25M	1 5/16-12	1	21.5	23.8	33.3	38.1	65.0	46.0	50.0
HRTM20T-20N	1-1/4	HRTM 32M-20N	32M	1 5/8-12	1-1/4	27.5	31.7	41.3	50.8	70.8	52.3	60.5
HRTM24T-24N	1-1/2	HRTM 38M-24N	38M	1 7/8-12	1-1/2	33.0	38.0	47.6	57.1	85.9	59.2	67.1
HRTM32T-32N	2	HRTM 50M-32N	50M	2 1/2-12	2	45.0	49.0	63.5	73.0	105.2	77.7	76.2

**НВТМ**

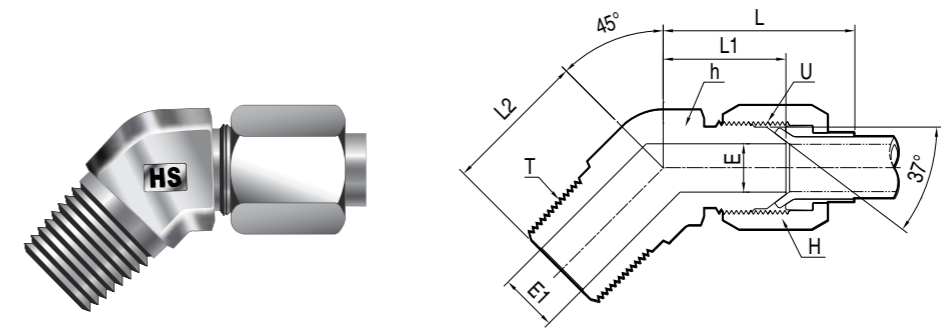
Тройник с внешней резьбой  
SAE J514(070425)



Номер	Трубка, дюйм	Номер	Трубка, метрич.	U (UNF)	T (NPT)	E	E1	h (Под ключ)	H (Под ключ)	L	L1	L2
НВТМ2Т-2N	1/8	НВТМ3М-2N	3М	5/16-24	1/8	1.6	4.8	11.1	9.5	27.4	19.6	18.3
НВТМ3Т-2N	3/16	НВТМ4М-2N	4М	3/8-24	1/8	3.2	4.8	11.1	11.0	30.5	21.1	18.3
НВТМ4Т-2N	1/4	НВТМ6М-2N	6М	7/16-20	1/8	4.4	4.8	11.1	14.2	31.7	22.6	19.8
НВТМ5Т-2N	5/16	НВТМ8М-2N	8М	1/2-20	1/8	6.0	4.8	14.3	15.8	34.5	24.1	19.8
НВТМ6Т-4N	3/8	НВТМ10М-4N	10М	9/16-18	1/4	7.5	7.0	14.3	17.4	38.8	26.9	27.7
НВТМ08Т-6N	1/2	НВТМ12М-6N	12М	3/4-16	3/8	9.9	10.3	19.0	22.2	44.5	31.8	31.0
НВТМ10Т-8N	5/8	НВТМ16М-8N	16М	7/8-14	1/2	12.3	13.5	22.2	25.4	53.4	36.8	37.3
НВТМ12Т-12N	3/4	НВТМ18М/20М-12N	18М,20М	1 1/16-12	3/4	15.5	18.0	27.0	31.7	57.7	42.2	40.4
НВТМ14Т-12N	7/8	НВТМ22М-12N	22М	1 3/16-12	3/4	18.0	18.0	33.3	34.9	63.3	45.7	42.9
НВТМ16Т-16N	1	НВТМ25М-16N	25М	1 5/16-12	1	21.5	23.8	35.0	38.1	65.0	46.0	50.0
НВТМ20Т-20N	1-1/4	НВТМ32М-20N	32М	1 5/8-12	1-1/4	37.5	31.7	41.3	50.8	70.8	52.3	60.5
НВТМ24Т-24N	1-1/2	НВТМ38М-24N	38М	1 7/8-12	1-1/2	33.0	38.0	47.6	57.1	85.9	59.2	67.1
НВТМ32Т-32N	2	НВТМ50М-32N	50М	2 1/2-12	2	45.0	49.0	63.5	73.0	105.2	77.7	76.2

**НЛМВ**

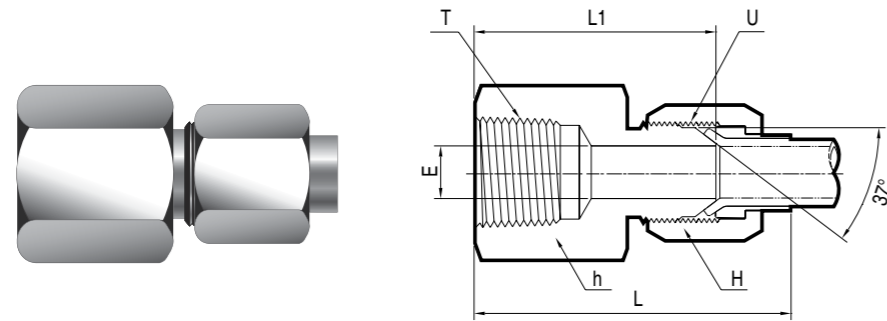
Угольник под 45° с внешней резьбой  
SAE J514(070302)



Номер	Трубка, дюйм	Номер	Трубка, метрич.	U (UNF)	T (NPT)	E	E1	h (Под ключ)	H (Под ключ)	L	L1	L2
НЛМВ2Т-2N	1/8	НЛМВ3М-2N	3М	5/16-24	1/8	1.6	1.6	11.1	9.5	25.3	17.5	13.2
НЛМВ3Т-2N	3/16	НЛМВ4М-2N	4М	3/8-24	1/8	3.2	3.2	11.1	11.0	26.9	17.5	13.2
НЛМВ4Т-2N	1/4	НЛМВ6М-2N	6М	7/16-20	1/8	4.4	4.4	11.1	14.2	27.4	18.3	16.3
НЛМВ5Т-2N	5/16	НЛМВ8М-2N	8М	1/2-20	1/8	6.0	6.0	14.3	15.8	30.0	19.6	16.3
НЛМВ6Т-4N	3/8	НЛМВ10М-4N	10М	9/16-18	1/4	7.5	7.5	14.3	17.4	33.0	21.1	21.8
НЛМВ08Т-6N	1/2	НЛМВ12М-6N	12М	3/4-16	3/8	9.9	9.9	19.0	22.2	37.6	24.9	24.1
НЛМВ10Т-8N	5/8	НЛМВ16М-8N	16М	7/8-14	1/2	12.3	12.3	22.2	25.4	44.8	28.2	29.7
НЛМВ12Т-12N	3/4	НЛМВ18М/20М-12N	18М,20М	1 1/16-12	3/4	15.5	15.5	27.0	31.7	48.0	32.5	30.5
НЛМВ14Т-12N	7/8	НЛМВ22М-12N	22М	1 3/16-12	3/4	18.0	18.0	33.3	34.9	54.4	36.8	33.0
НЛМВ16Т-16N	1	НЛМВ25М-16N	25М	1 5/16-12	1	21.5	21.5	35.0	38.1	56.3	37.3	37.6
НЛМВ20Т-20N	1-1/4	НЛМВ32М-20N	32М	1 5/8-12	1-1/4	37.5	37.5	41.3	50.8	58.9	40.4	42.4
НЛМВ24Т-24N	1-1/2	НЛМВ38М-24N	38М	1 7/8-12	1-1/2	33.0	33.0	47.6	57.1	71.9	45.2	45.0
НЛМВ32Т-32N	2	НЛМВ50М-32N	50М	2 1/2-12	2	45.0	45.0	63.5	73.0	83.9	56.4	53.6

**HFC**

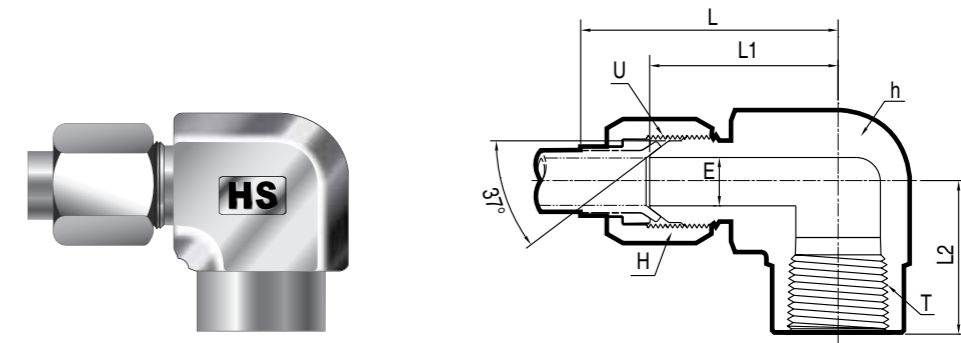
Соединитель с внутренней резьбой  
SAE J514(070103)



Номер	Трубка, дюйм	Номер	Трубка, метрич.	U (UNF)	T (NPT)	E	h (Под ключ)	H (Под ключ)	L	L1
HFC2T-2N	1/8	HFC3M-2N	3M	5/16-24	1/8	1.6	14.2	9.5	36.2	28.4
HFC3T-2N	3/16	HFC4M-2N	4M	3/8-24	1/8	3.2	14.2	11.0	38.1	28.7
HFC4T-2N	1/4	HFC6M-2N	6M	7/16-20	1/8	4.4	14.2	14.2	39.3	30.2
HFC5T-2N	5/16	HFC8M-2N	8M	1/2-20	1/8	6.0	14.2	15.8	40.1	29.7
HFC6T-4N	3/8	HFC10M-4N	10M	9/16-18	1/4	7.5	19.0	17.4	47.5	35.6
HFC08T-6N	1/2	HFC12M-6N	12M	3/4-16	3/8	9.9	22.2	22.2	52.3	39.6
HFC10T-8N	5/8	HFC16M-8N	16M	7/8-14	1/2	12.3	28.5	25.4	64.6	48.0
HFC12T-12N	3/4	HFC18M/20M-12N	18M,20M	1 1/16-12	3/4	15.5	34.9	31.7	67.8	52.3
HFC14T-12N	7/8	HFC22M-12N	22M	1 3/16-12	3/4	18.0	34.9	34.9	69.9	52.3
HFC16T-16N	1	HFC25M-16N	25M	1 5/16-12	1	21.5	41.2	38.1	78.7	59.7
HFC20T-20N	1-1/4	HFC32M-20N	32M	1 5/8-12	1-1/4	37.5	50.8	50.8	81.7	63.2
HFC24T-24N	1-1/2	HFC38M-24N	38M	1 7/8-12	1-1/2	33.0	60.3	57.1	93.2	66.5
HFC32T-32N	2	HFC50M-32N	50M	2 1/2-12	2	45.0	73.0	73.0	102.9	75.4

**HLF**

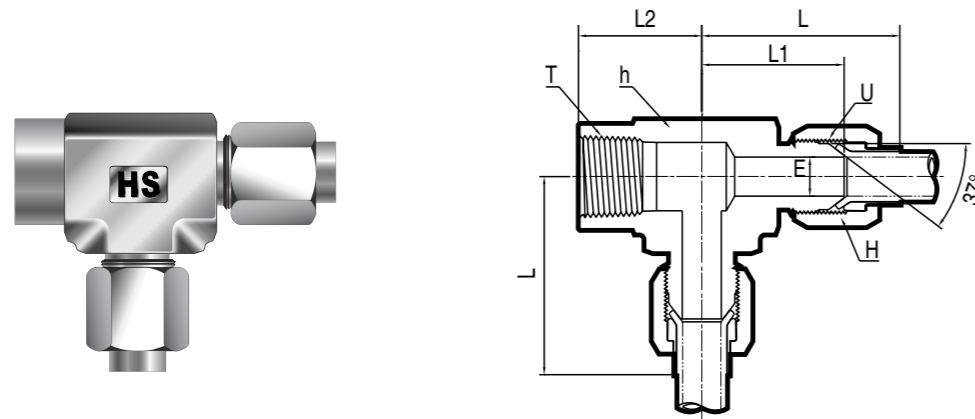
Угольник с внутренней резьбой  
SAE J514(070203)



Номер	Трубка, дюйм	Номер	Трубка, метрич.	U (UNF)	T (NPT)	E	h (Под ключ)	H (Под ключ)	L	L1	L2
HLF2T-2N	1/8	HLF3M-2N	3M	5/16-24	1/8	1.6	14.3	9.5	33.2	25.4	16.8
HLF3T-2N	3/16	HLF4M-2N	4M	3/8-24	1/8	3.2	14.3	11.0	35.6	26.2	16.8
HLF4T-2N	1/4	HLF6M-2N	6M	7/16-20	1/8	4.4	14.3	14.2	36.5	27.4	16.8
HLF5T-2N	5/16	HLF8M-2N	8M	1/2-20	1/8	6.0	14.3	16.0	37.8	27.4	16.8
HLF6T-4N	3/8	HLF10M-4N	10M	9/16-18	1/4	7.5	19.0	17.4	43.1	31.2	22.4
HLF08T-6N	1/2	HLF12M-6N	12M	3/4-16	3/8	9.9	22.2	22.2	48.8	36.1	25.9
HLF10T-8N	5/8	HLF16M-8N	16M	7/8-14	1/2	12.3	27.0	25.4	58.3	41.7	31.2
HLF12T-12N	3/4	HLF18M/20M-12N	18M,20M	1 1/16-12	3/4	15.5	33.3	32.0	63.5	48.0	34.5
HLF14T-12N	7/8	HLF22M-12N	22M	1 3/16-12	3/4	18.0	33.3	35.0	64.8	47.2	36.1
HLF16T-16N	1	HLF25M-16N	25M	1 5/16-12	1	21.5	41.3	38.0	74.1	55.1	41.1
HLF20T-20N	1-1/4	HLF32M-20N	32M	1 5/8-12	1-1/4	37.5	47.6	50.8	77.7	59.2	43.2
HLF24T-24N	1-1/2	HLF38M-24N	38M	1 7/8-12	1-1/2	33.0	65.1	57.0	100.1	73.4	52.8
HLF32T-32N	2	HLF50M-32N	50M	2 1/2-12	2	45.0	71.4	73.0	111.3	83.8	60.7

**HRTF**

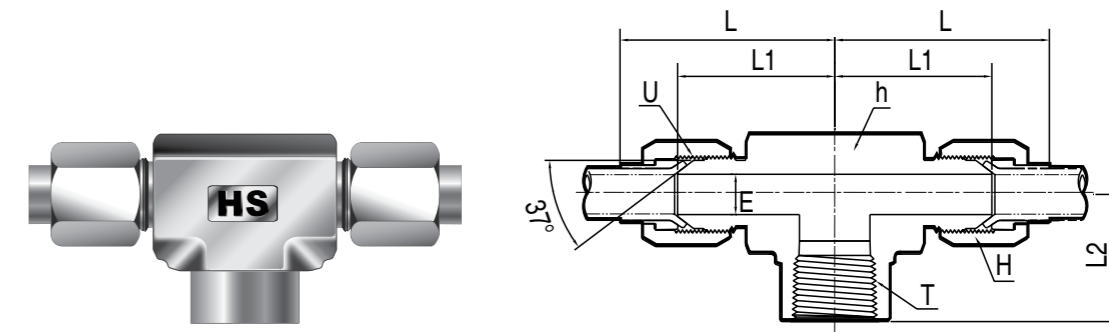
Тройник с внутренней резьбой  
SAE J514(070426)



Номер	Трубка, дюйм	Номер	Трубка, метрич.	U (UNF)	T (NPT)	E	h (Под ключ)	H (Под ключ)	L	L1	L2
HRTF2T-2N	1/8	HRTF3M-2N	3M	5/16-24	1/8	1.6	14.3	9.5	33.2	25.4	16.8
HRTF3T-2N	3/16	HRTF4M-2N	4M	3/8-24	1/8	3.2	14.3	11.0	35.6	26.2	16.8
HRTF4T-2N	1/4	HRTF6M-2N	6M	7/16-20	1/8	4.4	14.3	14.2	36.5	27.4	16.8
HRTF5T-2N	5/16	HRTF8M-2N	8M	1/2-20	1/8	6.0	14.3	16.0	37.8	27.4	16.8
HRTF6T-4N	3/8	HRTF10M-4N	10M	9/16-18	1/4	7.5	19.0	17.4	43.1	31.2	22.4
HRTF08T-6N	1/2	HRTF12M-6N	12M	3/4-16	3/8	9.9	22.2	22.2	48.8	36.1	25.9
HRTF10T-8N	5/8	HRTF16M-8N	16M	7/8-14	1/2	12.3	27.0	25.4	58.3	41.7	31.2
HRTF12T-12N	3/4	HRTF18M/20M-12N	18M,20M	1 1/16-12	3/4	15.5	33.3	32.0	63.5	48.0	34.5
HRTF14T-12N	7/8	HRTF22M-12N	22M	1 3/16-12	3/4	18.0	33.3	35.0	64.8	47.2	36.1
HRTF16T-16N	1	HRTF25M-16N	25M	1 5/16-12	1	21.5	41.3	38.0	74.1	55.1	41.1
HRTF20T-20N	1-1/4	HRTF32M-20N	32M	1 5/8-12	1-1/4	37.5	47.6	50.8	77.7	59.2	43.2
HRTF24T-24N	1-1/2	HRTF38M-24N	38M	1 7/8-12	1-1/2	33.0	65.1	57.0	100.1	73.4	52.8
HRTF32T-32N	2	HRTF50M-32N	50M	2 1/2-12	2	45.0	71.4	73.0	111.3	83.8	60.7

**HBTF**

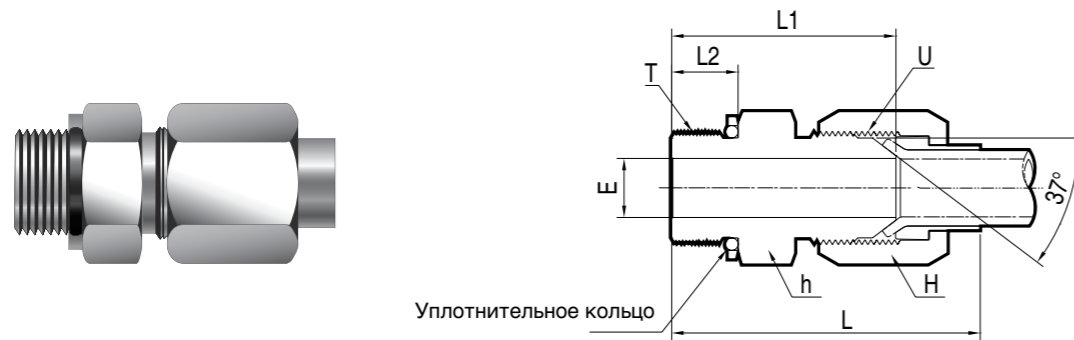
Тройник с внутренней резьбой  
SAE J514(070427)



Номер	Трубка, дюйм	Номер	Трубка, метрич.	U (UNF)	T (NPT)	E	h (Под ключ)	H (Под ключ)	L	L1	L2
HBTF2T-2N	1/8	HBTF3M-2N	3M	5/16-24	1/8	1.6	14.3	9.5	33.2	25.4	16.8
HBTF3T-2N	3/16	HBTF4M-2N	4M	3/8-24	1/8	3.2	14.3	11.0	35.6	26.2	16.8
HBTF4T-2N	1/4	HBTF6M-2N	6M	7/16-20	1/8	4.4	14.3	14.2	36.5	27.4	16.8
HBTF5T-2N	5/16	HBTF8M-2N	8M	1/2-20	1/8	6.0	14.3	16.0	37.8	27.4	16.8
HBTF6T-4N	3/8	HBTF10M-4N	10M	9/16-18	1/4	7.5	19.0	17.4	43.1	31.2	22.4
HBTF08T-6N	1/2	HBTF12M-6N	12M	3/4-16	3/8	9.9	22.2	22.2	48.8	36.1	25.9
HBTF10T-8N	5/8	HBTF16M-8N	16M	7/8-14	1/2	12.3	27.0	25.4	58.3	41.7	31.2
HBTF12T-12N	3/4	HBTF18M/20M-12N	18M,20M	1 1/16-12	3/4	15.5	33.3	32.0	63.5	48.0	34.5
HBTF14T-12N	7/8	HBTF22M-12N	22M	1 3/16-12	3/4	18.0	33.3	35.0	64.8	47.2	36.1
HBTF16T-16N	1	HBTF25M-16N	25M	1 5/16-12	1	21.5	41.3	38.0	74.1	55.1	41.1
HBTF20T-20N	1-1/4	HBTF32M-20N	32M	1 5/8-12	1-1/4	37.5	47.6	50.8	77.7	59.2	43.2
HBTF24T-24N	1-1/2	HBTF38M-24N	38M	1 7/8-12	1-1/2	33.0	65.1	57.0	100.1	73.4	52.8
HBTF32T-32N	2	HBTF50M-32N	50M	2 1/2-12	2	45.0	71.4	73.0	111.3	83.8	60.7

**HOMR**

Соединитель с внешней резьбой и уплотнительным кольцом(PF)



Номер	Трубка, дюйм	Номер	Трубка, метрич.	U (UNF)	T (PF)	E	h (Под ключ)	H (Под ключ)	L	L1	L2
HOMR2T-2G	1/8	HOMR3M-2G	3M	5/16-24	1/8	1.6	11.1	9.5	35.3	27.5	8.0
HOMR3T-2G	3/16	HOMR4M-2G	4M	3/8-24	1/8	3.2	12.7	11.0	37.9	28.5	8.0
HOMR4T-2G	1/4	HOMR6M-2G	6M	7/16-20	1/8	4.4	14.2	14.2	39.3	30.2	8.0
HOMR5T-2G	5/16	HOMR8M-2G	8M	1/2-20	1/8	6.0	15.8	16.0	40.6	30.2	8.0
HOMR6T-4G	3/8	HOMR10M-4G	10M	9/16-18	1/4	7.5	17.4	17.4	46.9	35.0	12.0
HOMR8T-6G	1/2	HOMR12M-6G	12M	3/4-16	3/8	9.9	22.2	22.2	51.4	38.7	12.0
HOMR10T-8G	5/8	HOMR16M-8G	16M	7/8-14	1/2	12.3	25.4	25.4	61.1	44.5	14.0
HOMR12T-12G	3/4	HOMR18M/20M-12G	18M,20M	1 1/16-12	3/4	15.5	31.7	32.0	66.4	50.9	16.0
HOMR14T-12G	7/8	HOMR22M-12G	22M	1 3/16-12	3/4	18.0	34.9	35.0	69.0	51.4	16.0
HOMR16T-16G	1	HOMR25M-16G	25M	1 5/16-12	1	21.5	38.0	38.0	71.7	52.7	18.0
HOMR20T-20G	1-1/4	HOMR32M-20G	32M	1 5/8-12	1-1/4	37.5	42.8	50.8	78.5	60.0	20.0
HOMR24T-24G	1-1/2	HOMR38M-24G	38M	1 7/8-12	1-1/2	33.0	55.0	57.0	92.8	66.1	21.0
HOMR32T-32G	2	HOMR50M-32G	50M	2 1/2-12	2	45.0	70.0	73.0	108.0	80.5	25.0

? NBR O-Ring is included in the fitting supply.

**HOM**

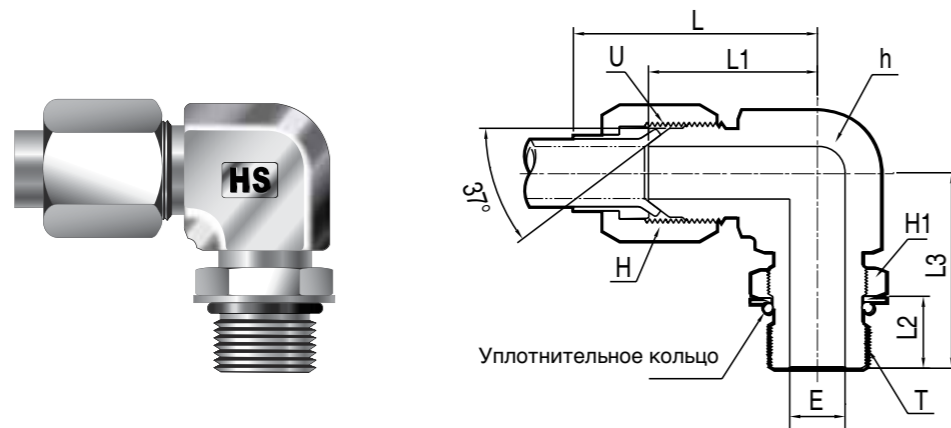
Соединитель с внешней резьбой и уплотнительным кольцом(UNF)  
SAE J514(070120)



Номер	Трубка, дюйм	Номер	Трубка, метрич.	U (UNF)	T (UNF)	E	h (Под ключ)	H (Под ключ)	L	L1	L2
HOM2T-2U	1/8	HOM3M-2U	3M	5/16-24	5/16-24	1.6	11.1	9.5	34.7	26.9	7.5
HOM3T-3U	3/16	HOM4M-3U	4M	3/8-24	3/8-24	3.2	12.7	11.0	37.3	27.9	7.5
HOM4T-4U	1/4	HOM6M-4U	6M	7/16-20	7/16-20	4.4	14.2	14.2	40.3	31.2	9.1
HOM5T-5U	5/16	HOM8M-5U	8M	1/2-20	1/2-20	6.0	15.8	16.0	41.6	31.2	9.1
HOM6T-6U	3/8	HOM10M-6U	10M	9/16-18	9/16-18	7.5	17.4	17.4	44.9	33.0	9.9
HOM8T-8U	1/2	HOM12M-8U	12M	3/4-16	3/4-16	9.9	22.2	22.2	50.3	37.6	11.1
HOM10T-10U	5/8	HOM16M-10U	16M	7/8-14	7/8-14	12.3	25.4	25.4	59.8	43.2	12.7
HOM12T-12U	3/4	HOM18M/20M-12U	18M,20M	1 1/16-12	1 1/16-12	15.5	31.7	32.0	65.5	50.0	15.1
HOM14T-14U	7/8	HOM22M-14U	22M	1 3/16-12	1 3/16-12	18.0	34.9	35.0	68.1	50.5	15.1
HOM16T-16U	1	HOM25M-16U	25M	1 5/16-12	1 5/16-12	21.5	38.1	38.0	70.8	51.8	15.1
HOM20T-20U	1-1/4	HOM32M-20U	32M	1 5/8-12	1 5/8-12	37.5	47.6	50.8	73.6	55.1	15.1
HOM24T-24U	1-1/2	HOM38M-24U	38M	1 7/8-12	1 7/8-12	33.0	53.9	57.0	86.9	60.2	15.1
HOM32T-32U	2	HOM50M-32U	50M	2 1/2-12	2 1/2-12	45.0	69.8	73.0	98.1	70.6	15.1

**HOLM**

Угольник соединительный с внешней резьбой и уплотнительным кольцом(UNF)  
SAE J514(070220)

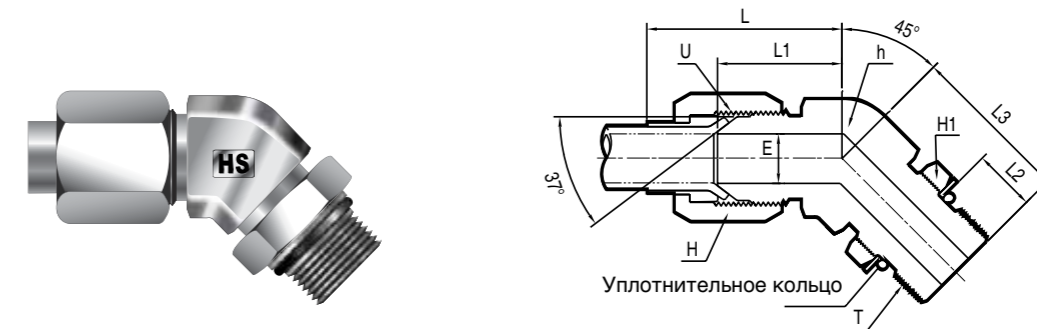


Номер	Трубка, дюйм	Номер	Трубка, метрич.	U (UNF)	T (UNF)	E	h (Под ключ)	H (Под ключ)	H1 (Под ключ)	L	L1	L2	L3
HOLM2T-2U	1/8	HOLM3M-2U	3M	5/16-24	5/16-24	1.6	11.1	9.5	14.2	27.4	19.6	8.4	23.9
HOLM3T-3U	3/16	HOLM4M-3U	4M	3/8-24	3/8-24	3.2	11.1	11.0	15.8	30.5	21.1	8.4	23.9
HOLM4T-4U	1/4	HOLM6M-4U	6M	7/16-20	7/16-20	4.4	11.1	14.2	17.4	31.7	22.6	9.8	26.2
HOLM5T-5U	5/16	HOLM8M-5U	8M	1/2-20	1/2-20	6.0	14.3	16.0	19.0	34.5	24.1	9.8	28.7
HOLM6T-6U	3/8	HOLM10M-6U	10M	9/16-18	9/16-18	7.5	14.3	17.4	20.6	38.8	26.9	9.9	31.8
HOLM8T-8U	1/2	HOLM12M-8U	12M	3/4-16	3/4-16	9.9	19.0	22.2	25.4	44.5	31.8	11.0	36.8
HOLM10T-10U	5/8	HOLM16M-10U	16M	7/8-14	7/8-14	12.3	22.2	25.4	28.5	53.4	36.8	12.5	43.2
HOLM12T-12U	3/4	HOLM18M/20M-12U	18M,20M	1 1/16-12	1 1/16-12	15.5	27.0	32.0	34.9	57.7	42.2	16.5	49.3
HOLM14T-14U	7/8	HOLM22M-14U	22M	1 3/16-12	1 3/16-12	18.0	33.3	35.0	38.1	63.3	45.7	16.5	50.8
HOLM16T-16U	1	HOLM25M-16U	25M	1 5/16-12	1 5/16-12	21.5	33.3	38.0	41.2	65.0	46.0	16.5	52.1
HOLM20T-20U	1-1/4	HOLM32M-20U	32M	1 5/8-12	1 5/8-12	37.5	41.3	50.8	47.6	70.8	52.3	16.5	57.2
HOLM24T-24U	1-1/2	HOLM38M-24U	38M	1 7/8-12	1 7/8-12	33.0	47.6	57.0	53.9	85.9	59.2	16.5	60.7
HOLM32T-32U	2	HOLM50M-32U	50M	2 1/2-12	2 1/2-12	45.0	63.5	73.0	69.8	105.2	77.7	16.5	73.4

В комплекте кольцо из NBR.

**HOLMB**

Угольник под 45° с внешней резьбой и уплотнительным кольцом(UNF)  
SAE J514(070320)

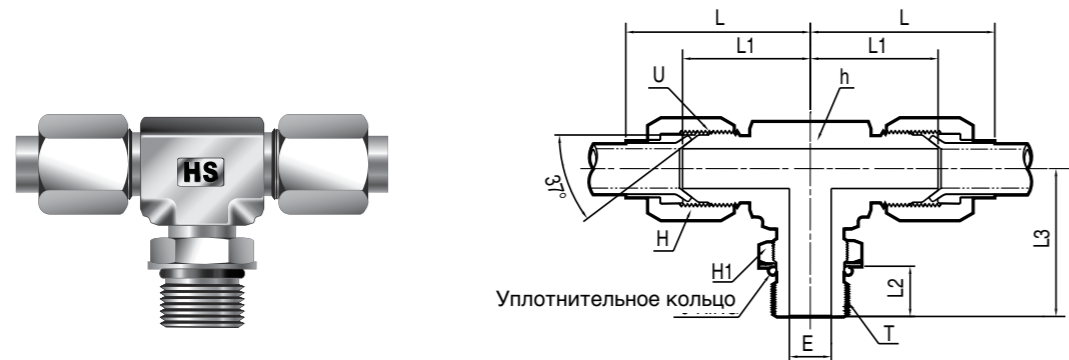


Номер	Трубка, Inch	Номер	Трубка, Metric	U (UNF)	T (UNF)	E	h (Под ключ)	H (Под ключ)	H1 (Под ключ)	L	L1	L2	L3
HOLMB2T-2U	1/8	HOLMB3M-2U	3M	5/16-24	5/16-24	1.6	11.1	9.5	14.2	25.3	17.5	8.4	23.9
HOLMB3T-3U	3/16	HOLMB4M-3U	4M	3/8-24	3/8-24	3.2	11.1	11.0	15.8	26.9	17.5	8.4	23.9
HOLMB4T-4U	1/4	HOLMB6M-4U	6M	7/16-20	7/16-20	4.4	11.1	14.2	17.4	27.4	18.3	9.8	23.9
HOLMB5T-5U	5/16	HOLMB8M-5U	8M	1/2-20	1/2-20	6.0	14.3	16.0	19.0	30.0	19.6	9.8	25.4
HOLMB6T-6U	3/8	HOLMB10M-6U	10M	9/16-18	9/16-18	7.5	14.3	17.4	20.6	33.0	21.1	9.9	28.4
HOLMB8T-8U	1/2	HOLMB12M-8U	12M	3/4-16	3/4-16	9.9	19.0	22.2	25.4	37.6	24.9	11.0	32.5
HOLMB10T-10U	5/8	HOLMB16M-10U	16M	7/8-14	7/8-14	12.3	22.2	25.4	28.5	44.8	28.2	12.5	36.6
HOLMB12T-12U	3/4	HOLMB18M/20M-12U	18M,20M	1 1/16-12	1 1/16-12	15.5	27.0	32.0	34.9	48.0	32.5	16.5	43.9
HOLMB14T-14U	7/8	HOLMB22M-14U	22M	1 3/16-12	1 3/16-12	18.0	33.3	35.0	38.1	54.4	36.8	16.5	45.7
HOLMB16T-16U	1	HOLMB25M-16U	25M	1 5/16-12	1 5/16-12	21.5	33.3	38.0	41.2	56.3	37.3	16.5	47.2
HOLMB20T-20U	1-1/4	HOLMB32M-20U	32M	1 5/8-12	1 5/8-12	37.5	41.3	50.8	47.6	58.9	40.4	16.5	48.5
HOLMB24T-24U	1-1/2	HOLMB38M-24U	38M	1 7/8-12	1 7/8-12	33.0	47.6	57.0	53.9	71.9	45.2	16.5	48.5
HOLMB32T-32U	2	HOLMB50M-32U	50M	2 1/2-12	2 1/2-12	45.0	63.5	73.0	69.8	83.9	56.4	16.5	47.2

В комплекте кольцо из NBR.

**НОВТМ**

Тройник с внешней резьбой и уплотнительным кольцом (UNF)  
SAE J514(070429)

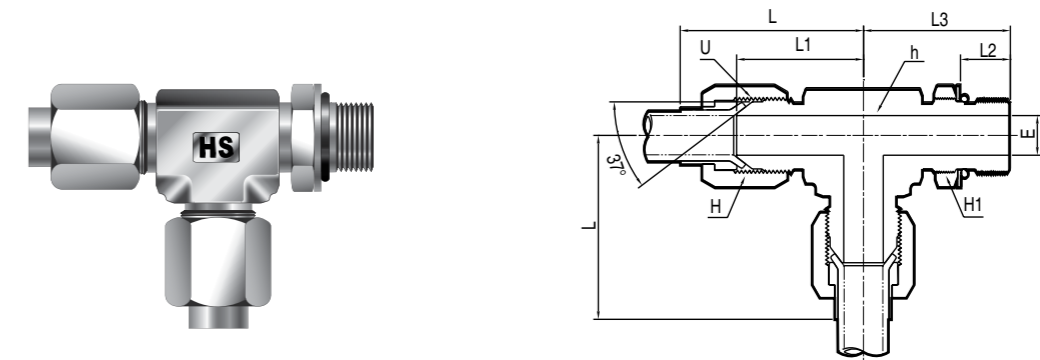


Номер	Трубка, дюйм	Номер	Трубка, метрич.	U (UNF)	T (UNF)	E	h (Под ключ)	H (Под ключ)	H1 (Под ключ)	L	L1	L2	L3
НОВТМ2Т-2У	1/8	НОВТМ3М-2У	3М	5/16-24	5/16-24	1.6	11.1	9.5	14.2	27.4	19.6	8.4	23.9
НОВТМ3Т-3У	3/16	НОВТМ4М-3У	4М	3/8-24	3/8-24	3.2	11.1	11.0	15.8	30.5	21.1	8.4	23.9
НОВТМ4Т-4У	1/4	НОВТМ6М-4У	6М	7/16-20	7/16-20	4.4	11.1	14.2	17.4	31.7	22.6	9.8	26.2
НОВТМ5Т-5У	5/16	НОВТМ8М-5У	8М	1/2-20	1/2-20	6.0	14.3	16.0	19.0	34.5	24.1	9.8	28.7
НОВТМ6Т-6У	3/8	НОВТМ10М-6У	10М	9/16-18	9/16-18	7.5	14.3	17.4	20.6	38.8	26.9	9.9	31.8
НОВТМ8Т-8У	1/2	НОВТМ12М-8У	12М	3/4-16	3/4-16	9.9	19.0	22.2	25.4	44.5	31.8	11.0	36.8
НОВТМ10Т-10У	5/8	НОВТМ16М-10У	16М	7/8-14	7/8-14	12.3	22.2	25.4	28.5	53.4	36.8	12.5	43.2
НОВТМ12Т-12У	3/4	НОВТМ18М/20М-12У	18М,20М	1 1/16-12	1 1/16-12	15.5	27.0	32.0	34.9	57.7	42.2	16.5	49.3
НОВТМ14Т-14У	7/8	НОВТМ22М-14У	22М	1 3/16-12	1 3/16-12	18.0	33.3	35.0	38.1	63.3	45.7	16.5	50.8
НОВТМ16Т-16У	1	НОВТМ25М-16У	25М	1 5/16-12	1 5/16-12	21.5	33.3	38.0	41.2	65.0	46.0	16.5	52.1
НОВТМ20Т-20У	1-1/4	НОВТМ32М-20У	32М	1 5/8-12	1 5/8-12	37.5	41.3	50.8	47.6	70.8	52.3	16.5	57.2
НОВТМ24Т-24У	1-1/2	НОВТМ38М-24У	38М	1 7/8-12	1 7/8-12	33.0	47.6	57.0	53.9	85.9	59.2	16.5	60.7
НОВТМ32Т-32У	2	НОВТМ50М-32У	50М	2 1/2-12	2 1/2-12	45.0	63.5	73.0	69.8	105.2	77.7	16.5	73.4

В комплекте кольцо из NBR.

**НОРТМ**

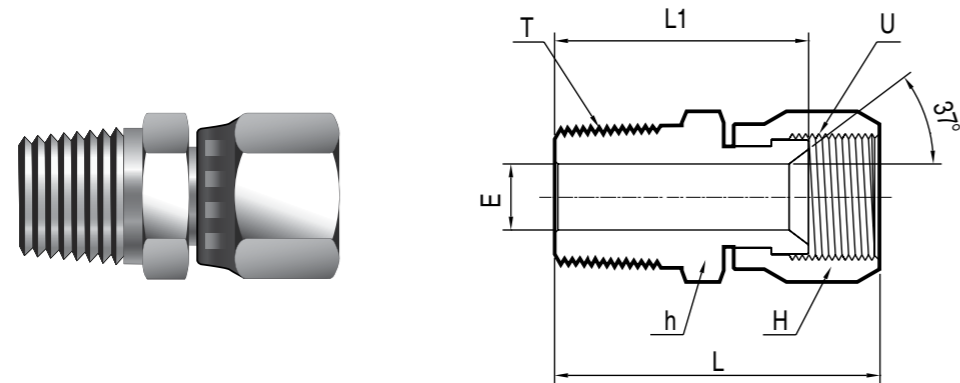
Тройник с внешней резьбой и уплотнительным кольцом(UNF)  
SAE J514(070428)



Номер	Трубка, дюйм	Номер	Трубка, метрич.	U (UNF)	T (UNF)	E	h	H	H1	L	L1	L2	L3
НОРТМ2Т-2У	1/8	НОРТМ3М-2У	3М	5/16-24	5/16-24	1.6	11.1	9.5	14.2	27.4	19.6	8.4	23.9
НОРТМ3Т-3У	3/16	НОРТМ4М-3У	4М	3/8-24	3/8-24	3.2	11.1	11.0	15.8	30.5	21.1	8.4	23.9
НОРТМ4Т-4У	1/4	НОРТМ6М-4У	6М	7/16-20	7/16-20	4.4	11.1	14.2	17.4	31.7	22.6	9.8	26.2
НОРТМ5Т-5У	5/16	НОРТМ8М-5У	8М	1/2-20	1/2-20	6.0	14.3	16.0	19.0	34.5	24.1	9.8	28.7
НОРТМ6Т-6У	3/8	НОРТМ10М-6У	10М	9/16-18	9/16-18	7.5	14.3	17.4	20.6	38.8	26.9	9.9	31.8
НОРТМ8Т-8У	1/2	НОРТМ12М-8У	12М	3/4-16	3/4-16	9.9	19.0	22.2	25.4	44.5	31.8	11.0	36.8
НОРТМ10Т-10У	5/8	НОРТМ16М-10У	16М	7/8-14	7/8-14	12.3	22.2	25.4	28.5	53.4	36.8	12.5	43.2
НОРТМ12Т-12У	3/4	НОРТМ18М/20М-12У	18М,20М	1 1/16-12	1 1/16-12	15.5	27.0	32.0	34.9	57.7	42.2	16.5	49.3
НОРТМ14Т-14У	7/8	НОРТМ22М-14У	22М	1 3/16-12	1 3/16-12	18.0	33.3	35.0	38.1	63.3	45.7	16.5	50.8
НОРТМ16Т-16У	1	НОРТМ25М-16У	25М	1 5/16-12	1 5/16-12	21.5	33.3	38.0	41.2	65.0	46.0	16.5	52.1
НОРТМ20Т-20У	1-1/4	НОРТМ32М-20У	32М	1 5/8-12	1 5/8-12	37.5	41.3	50.8	47.6	70.8	52.3	16.5	57.2
НОРТМ24Т-24У	1-1/2	НОРТМ38М-24У	38М	1 7/8-12	1 7/8-12	33.0	47.6	57.0	53.9	85.9	59.2	16.5	60.7
НОРТМ32Т-32У	2	НОРТМ50М-32У	50М	2 1/2-12	2 1/2-12	45.0	63.5	73.0	69.8	105.2	77.7	16.5	73.4

**HSFMC**

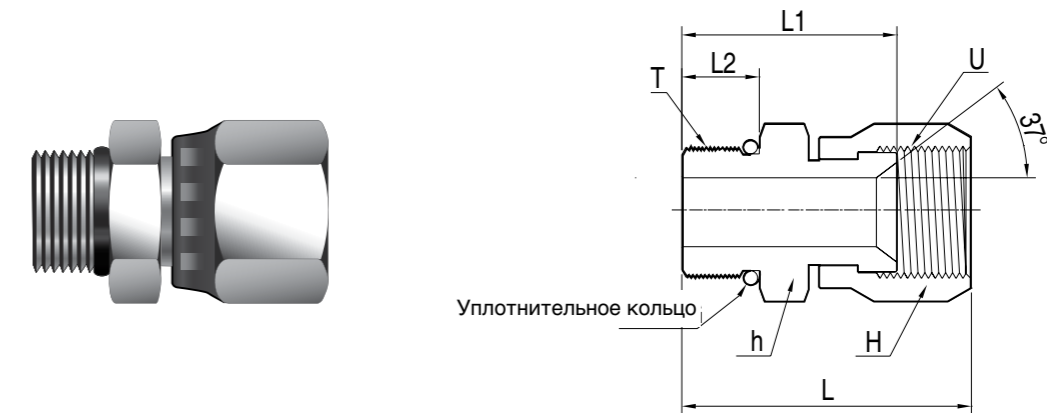
Соединитель с накидной гайкой



Номер	Трубка, дюйм	Номер	Трубка, метрич.	U (UNF)	T (NPT)	E	h (Под ключ)	H (Под ключ)	L	L1
HSFMC2T-2N	1/8	HSFMC3M-2N	3M	5/16-24	1/8	1.6	11.1	11.1	30.0	22.0
HSFMC3T-2N	3/16	HSFMC4M-2N	4M	3/8-24	1/8	3.2	11.1	12.7	32.0	23.5
HSFMC4T-2N	1/4	HSFMC6M-2N	6M	7/16-20	1/8	4.4	12.7	14.2	34.2	25.5
HSFMC5T-2N	5/16	HSFMC8M-2N	8M	1/2-20	1/8	6.0	14.2	16.0	35.0	25.5
HSFMC6T-4N	3/8	HSFMC10M-4N	10M	9/16-18	1/4	7.5	16.0	17.4	40.2	30.7
HSFMC8T-6N	1/2	HSFMC12M-6N	12M	3/4-16	3/8	9.9	21.0	22.2	42.7	32.0
HSFMC10T-8N	5/8	HSFMC16M-8N	16M	7/8-14	1/2	12.3	23.8	25.4	51.3	38.6
HSFMC12T-12N	3/4	HSFMC18M/20M-12N	18,20M	1 1/16-12	3/4	15.5	29.0	32.0	54.5	40.2
HSFMC14T-12N	7/8	HSFMC22M-12N	22M	1 3/16-12	3/4	18.0	32.0	35.0	56.0	41.2
HSFMC16T-16N	1	HSFMC25M-16N	25M	1 5/16-12	1	21.5	36.0	38.0	63.7	48.6
HSFMC20T-20N	1-1/4	HSFMC32M-20N	32M	1 5/8-12	1-1/4	37.5	46.0	50.8	68.9	53.0
HSFMC24T-24N	1-1/2	HSFMC38M-24N	38M	1 7/8-12	1-1/2	33.0	50.0	57.0	77.6	59.0
HSFMC32T-32N	2	HSFMC50M-32N	50M	2 1/2-12	2	45.0	66.7	73.0	92.9	69.1

**HSFOM**

Соединитель с внешней резьбой и уплотнительным кольцом (UNF)



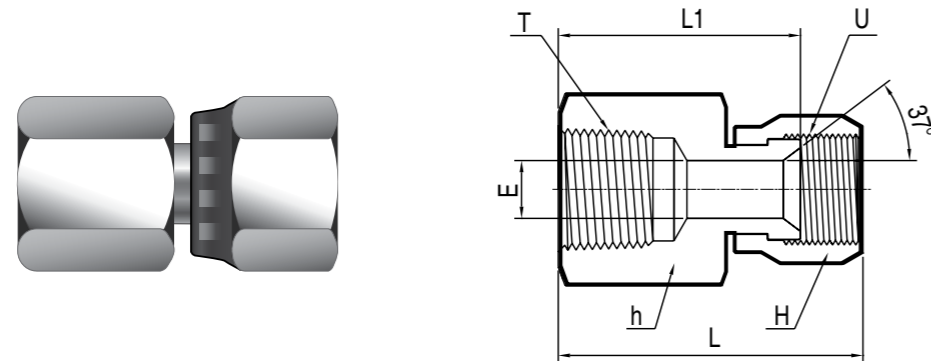
Номер	Трубка, дюйм	Номер	Трубка, метрич.	U (UNF)	T (UNF)	h (Под ключ)	H (Под ключ)	L	L1	L2
HSFOM2T-2U	1/8	HSFOM3M-2U	3M	5/16-24	5/16-24	11.1	11.1	30.4	22.5	7.5
HSFOM3T-2U	3/16	HSFOM4M-2U	4M	3/8-24	3/8-24	12.7	12.7	31.0	22.7	7.5
HSFOM4T-4U	1/4	HSFOM6M-4U	6M	7/16-20	7/16-20	14.2	14.2	33.9	25.2	9.1
HSFOM5T-5U	5/16	HSFOM8M-5U	8M	1/2-20	1/2-20	15.8	15.8	35.7	26.2	9.1
HSFOM6T-6U	3/8	HSFOM10M-6U	10M	9/16-18	9/16-18	17.4	19.0	37.4	27.9	9.9
HSFOM8T-8U	1/2	HSFOM12M-8U	12M	3/4-16	3/4-16	22.2	22.2	41.6	30.9	11.1
HSFOM10T-10U	5/8	HSFOM16M-10U	16M	7/8-14	7/8-14	25.4	27.0	47.6	34.9	12.7
HSFOM12T-12U	3/4	HSFOM18M/20M-12U	18,20M	1 1/16-12	1 1/16-12	31.8	32.0	54.4	40.1	15.1
HSFOM14T-14U	7/8	HSFOM22M-14U	22M	1 3/16-12	1 3/16-12	34.9	34.9	55.6	40.9	15.1
HSFOM16T-16U	1	HSFOM25M-16U	25M	1 5/16-12	1 5/16-12	38.1	38.1	56.8	41.7	15.1
HSFOM20T-20U	1-1/4	HSFOM32M-20U	32M	1 5/8-12	1 5/8-12	47.6	50.8	63.2	47.3	15.1
HSFOM24T-24U	1-1/2	HSFOM38M-24U	38M	1 7/8-12	1 7/8-12	54.0	60.0	71.3	52.7	15.1
HSFOM32T-32U	2	HSFOM50M-32U	50M	2 1/2-12	2 1/2-12	70.0	73.0	72.5	58.7	15.1

В комплекте кольцо из NBR.



HSFFC

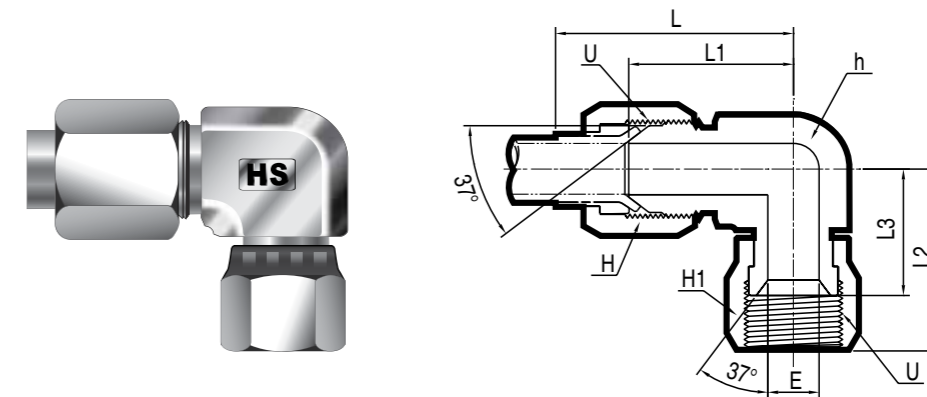
Соединитель с внутренней резьбой и накидной гайкой



Номер	Трубка, дюйм	Номер	Трубка, метрич.	U (UNF)	T (NPT)	E	h (Под ключ)	H (Под ключ)	L	L1
HSFFC2T-2N	1/8	HSFFC3M-2N	3M	5/16-24	1/8	1.6	14.2	11.1	36.1	28.2
HSFFC3T-2N	3/16	HSFFC4M-2N	4M	3/8-24	1/8	3.2	14.2	12.7	37.3	29.0
HSFFC4T-2N	1/4	HSFFC6M-2N	6M	7/16-20	1/8	4.4	14.2	14.2	39.7	31.0
HSFFC5T-2N	5/16	HSFF08M-2N	8M	1/2-20	1/8	6.0	14.2	16.0	40.5	31.0
HSFFC6T-4N	3/8	HSFFC10M-4N	10M	9/16-18	1/4	7.5	19.0	17.4	45.8	36.3
HSFFC8T-6N	1/2	HSFFC12M-6N	12M	3/4-16	3/8	9.9	22.2	22.2	47.0	38.9
HSFFC10T-8N	5/8	HSFFC16M-8N	16M	7/8-14	1/2	12.3	29.0	25.4	51.6	48.0
HSFFC12T-12N	3/4	HSFFC18M/20M-12N	18,20M	1 1/16-12	3/4	15.5	35.0	32.0	66.6	52.3
HSFFC14T-12N	7/8	HSFFC22M-12N	22M	1 3/16-12	3/4	18.0	35.0	35.0	67.8	53.1
HSFFC16T-16N	1	HSFFC25M-16N	25M	1 5/16-12	1	21.5	41.0	38.0	73.5	58.4
HSFFC20T-20N	1-1/4	HSFFC32M-20N	32M	1 5/8-12	1-1/4	37.5	50.8	50.8	78.1	62.2
HSFFC24T-24N	1-1/2	HSFFC38M-24N	38M	1 7/8-12	1-1/2	33.0	60.0	57.0	86.7	68.1
HSFFC32T-32N	2	HSFFC50M-32N	50M	2 1/2-12	2	45.0	73.0	73.0	89.3	65.5

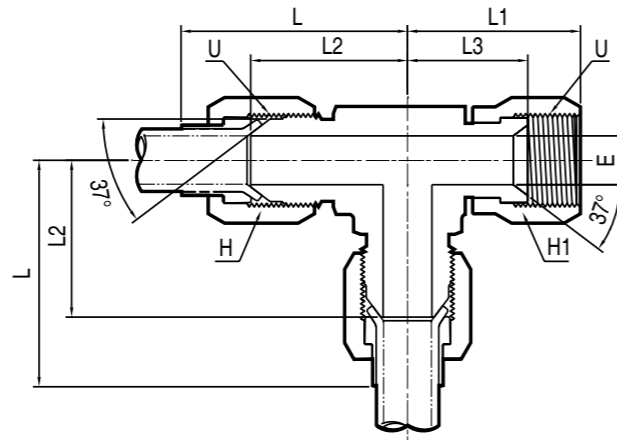
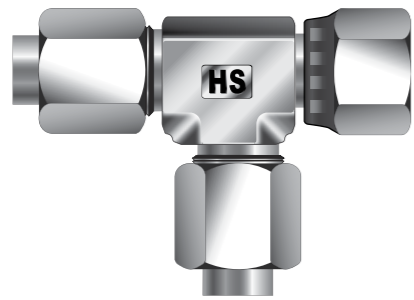
HSL

Угольник с накидной гайкой  
SAE J514(070221)



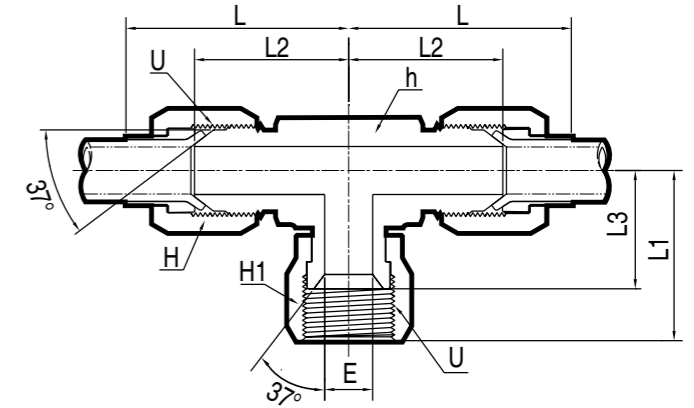
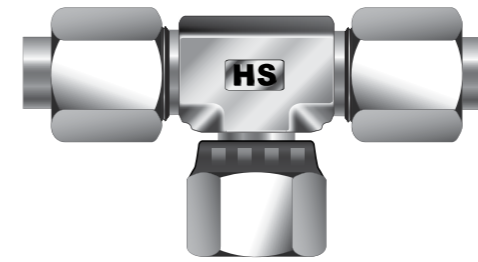
Номер	Трубка, дюйм	Номер	Трубка, метрич.	U (UNF)	E	h (Под ключ)	H (Под ключ)	H1 (Под ключ)	L	L1	L2	L3
HSL-2T	1/8	FSL-3M	3M	5/16-24	1.6	11.1	9.5	11.1	27.4	19.6	24.6	16.7
HSL-3T	3/16	FSL-4M	4M	3/8-24	3.2	11.1	11.0	12.7	30.5	21.1	25.4	17.1
HSL-4T	1/4	FSL-6M	6M	7/16-20	4.4	11.1	14.2	14.2	31.7	22.6	25.4	16.7
HSL-5T	5/16	FSL-8M	8M	1/2-20	6.0	14.3	16.0	15.8	34.5	24.1	26.9	17.4
HSL-6T	3/8	FSL-10M	10M	9/16-18	7.5	14.3	17.4	17.4	38.8	26.9	31.8	22.3
HSL-8T	1/2	FSL-12M	12M	3/4-16	9.9	19.0	22.2	22.2	44.5	31.8	35.1	24.4
HSL-10T	5/8	FSL-16M	16M	7/8-14	12.3	22.2	25.4	25.4	53.4	36.8	41.1	28.4
HSL-12T	3/4	FSL-18M/-20M	18,20M	1 1/16-12	15.5	27.0	32.0	31.7	57.7	42.2	44.4	30.1
HSL-14T	7/8	FSL-22M	22M	1 3/16-12	18.0	33.3	35.0	34.9	63.3	45.7	45.2	30.5
HSL-16T	1	FSL-25M	25M	1 5/16-12	21.5	33.3	38.0	38.1	65.0	46.0	50.8	35.7
HSL-20T	1-1/4	FSL-32M	32M	1 5/8-12	37.5	41.3	50.8	50.8	70.8	52.3	58.7	42.8
HSL-24T	1-1/2	FSL-38M	38M	1 7/8-12	33.0	47.6	57.1	57.1	85.9	59.2	65.8	47.2
HSL-32T	2	FSL-50M	50M	2 1/2-12	45.0	63.5	73.0	69.8	105.2	77.7	85.9	62.1

**HSRT**  
Тройник с накидной гайкой  
SAE J514(070432)



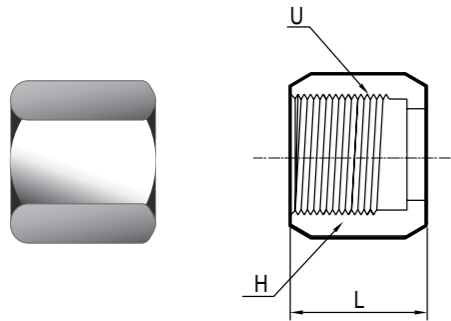
Номер	Трубка, дюйм	Номер	Трубка, метрич.	U (UNF)	E	h (Под ключ)	H (Под ключ)	H1 (Под ключ)	L	L1	L2	L3
HSRT-2T	1/8	HSRT-3M	3M	5/16-24	1.6	11.1	9.5	11.1	27.4	24.6	19.6	16.7
HSRT-3T	3/16	HSRT-4M	4M	3/8-24	3.2	11.1	11.0	12.7	30.5	25.4	21.1	17.1
HSRT-4T	1/4	HSRT-6M	6M	7/16-20	4.4	11.1	14.2	14.2	31.7	25.4	22.6	16.7
HSRT-5T	5/16	HSRT-8M	8M	1/2-20	6.0	14.3	16.0	15.8	34.5	26.9	24.1	17.4
HSRT-6T	3/8	HSRT-10M	10M	9/16-18	7.5	14.3	17.4	17.4	38.8	31.8	26.9	22.3
HSRT-8T	1/2	HSRT-12M	12M	3/4-16	9.9	19.0	22.2	22.2	44.5	35.1	31.8	24.4
HSRT-10T	5/8	HSRT-16M	16M	7/8-14	12.3	22.2	25.4	25.4	53.4	41.1	36.8	28.4
HSRT-12T	3/4	HSRT-18M-20M	18,20M	1 1/16-12	15.5	27.0	32.0	31.7	57.7	44.4	42.2	30.1
HSRT-14T	7/8	HSRT-22M	22M	1 3/16-12	18.0	33.3	35.0	34.9	63.3	45.2	45.7	30.5
HSRT-16T	1	HSRT-25M	25M	1 5/16-12	21.5	33.3	38.0	38.1	65.0	50.8	46.0	35.7
HSRT-20T	1-1/4	HSRT-32M	32M	1 5/8-12	37.5	41.3	50.8	50.8	70.8	58.7	52.3	42.8
HSRT-24T	1-1/2	HSRT-38M	38M	1 7/8-12	33.0	47.6	57.1	57.0	85.9	65.8	59.2	47.2
HSRT-32T	2	HSRT-50M	50M	2 1/2-12	45.0	63.5	73.0	69.8	105.2	85.9	77.7	62.1

**HSBT**  
Тройник с накидной гайкой  
SAE J514(070433)

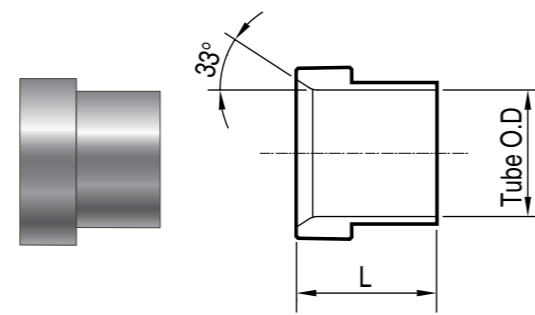


Номер	Трубка, дюйм	Номер	Трубка, метрич.	U (UNF)	E	h (Под ключ)	H (Под ключ)	H1 (Под ключ)	L	L1	L2	L3
HSBT-2T	1/8	HSBT-3M	3M	5/16-24	1.6	11.1	9.5	11.1	27.4	24.6	19.6	16.7
HSBT-3T	3/16	HSBT-4M	4M	3/8-24	3.2	11.1	11.0	12.7	30.5	25.4	21.1	17.1
HSBT-4T	1/4	HSBT-6M	6M	7/16-20	4.4	11.1	14.2	14.2	31.7	25.4	22.6	16.7
HSBT-5T	5/16	HSBT-8M	8M	1/2-20	6.0	14.3	16.0	15.8	34.5	26.9	24.1	17.4
HSBT-6T	3/8	HSBT-10M	10M	9/16-18	7.5	14.3	17.4	17.4	38.8	31.8	26.9	22.3
HSBT-8T	1/2	HSBT-12M	12M	3/4-16	9.9	19.0	22.2	22.2	44.5	35.1	31.8	24.4
HSBT-10T	5/8	HSBT-16M	16M	7/8-14	12.3	22.2	25.4	25.4	53.4	41.1	36.8	28.4
HSBT-12T	3/4	HSBT-18M-20M	18,20M	1 1/16-12	15.5	27.0	32.0	31.7	57.7	44.4	42.2	30.1
HSBT-14T	7/8	HSBT-22M	22M	1 3/16-12	18.0	33.3	35.0	34.9	63.3	45.2	45.7	30.5
HSBT-16T	1	HSBT-25M	25M	1 5/16-12	21.5	33.3	38.0	38.1	65.0	50.8	46.0	35.7
HSBT-20T	1-1/4	HSBT-32M	32M	1 5/8-12	37.5	41.3	50.8	50.8	70.8	58.7	52.3	42.8
HSBT-24T	1-1/2	HSBT-38M	38M	1 7/8-12	33.0	47.6	57.1	57.0	85.9	65.8	59.2	47.2
HSBT-32T	2	HSBT-50M	50M	2 1/2-12	45.0	63.5	73.0	69.8	105.2	85.9	77.7	62.1

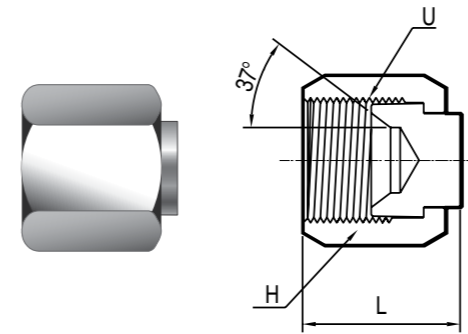
**HN**  
Гайка  
SAE J514(070110)



**HS**  
Вставка  
SAE J514(070115)

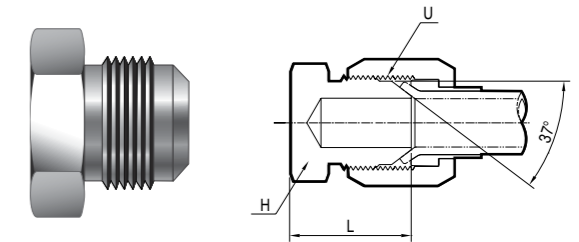


**HP**  
Колпак  
SAE J514(070109)



Колпак для неиспользуемого корпуса.

**HPC**  
Заглушка  
SAE J514(070112)



Пробка для неиспользуемой трубки.

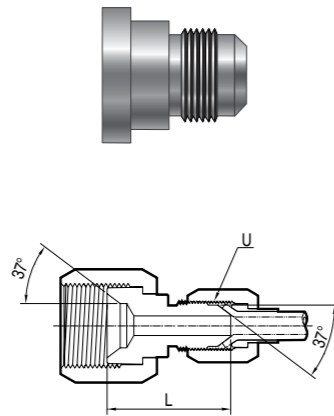
Номер	Трубка, дюйм	Номер	U (UNF)	H (Под ключ)	L
HN-2T	1/8	HN-3M	5/16-24	9.5	14.0
HN-3T	3/16	HN-4M	3/8-24	11.1	15.5
HN-4T	1/4	HN-6M	7/16-20	14.2	15.8
HN-5T	5/16	HN-8M	1/2-20	15.8	17.3
HN-6T	3/8	HN-10M	9/16-18	17.4	18.5
HN-8T	1/2	HN-12M	3/4-16	22.2	21.6
HN-10T	5/8	HN-16M	7/8-14	25.4	24.9
HN-12T	3/4	HN-18M/-20M	1 1/16-12	31.7	26.2
HN-14T	7/8	HN-22M	1 3/16-12	34.9	27.7
HN-16T	1	HN-25M	1 5/16-12	38.1	28.7
HN-20T	1-1/4	HN-32M	1 5/8-12	50.8	31.2
HN-24T	1-1/2	HN-38M	1 7/8-12	57.1	36.1
HN-32T	2	HN-50M	2 1/2-12	73.0	44.5

Номер	Трубка, дюйм	Номер	Трубка, метрич.	L
HS-2T	1/8	HS-3M	3M	8.6
HS-3T	3/16	HS-4M	4M	8.6
HS-4T	1/4	HS-6M	6M	10.4
HS-5T	5/16	HS-8M	8M	11.2
HS-6T	3/8	HS-10M	10M	12.7
HS-8T	1/2	HS-12M	12M	14.2
HS-10T	5/8	HS-16M	16M	16.8
HS-12T	3/4	HS-18M/-20M	18,20M	17.3
HS-14T	7/8	HS-22M	22M	19.3
HS-16T	1	HS-25M	25M	19.8
HS-20T	1-1/4	HS-32M	32M	23.1
HS-24T	1-1/2	HS-38M	38M	28.4
HS-32T	2	HS-50M	50M	30.2

Номер	Трубка, дюйм	Номер	Трубка, метрич.	U (UNF)	H (Под ключ)	L
HP-2T	1/8	HP-3M	3M	5/16-24	11.1	17.8
HP-3T	3/16	HP-4M	4M	3/8-24	11.1	18.5
HP-4T	1/4	HP-6M	6M	7/16-20	12.7	20.3
HP-5T	5/16	HP-8M	8M	1/2-20	14.2	20.3
HP-6T	3/8	HP-10M	10M	9/16-18	15.8	21.3
HP-8T	1/2	HP-12M	12M	3/4-16	20.6	23.9
HP-10T	5/8	HP-16M	16M	7/8-14	20.6	27.9
HP-12T	3/4	HP-18M/-20M	18,20M	1 1/16-12	28.5	32.5
HP-14T	7/8	HP-22M	22M	1 3/16-12	31.7	33.3
HP-16T	1	HP-25M	25M	1 5/16-12	34.9	33.8
HP-20T	1-1/4	HP-32M	32M	1 5/8-12	42.8	36.8
HP-24T	1-1/2	HP-38M	38M	1 7/8-12	50.8	41.9
HP-32T	2	HP-50M	50M	2 1/2-12	66.6	52.1

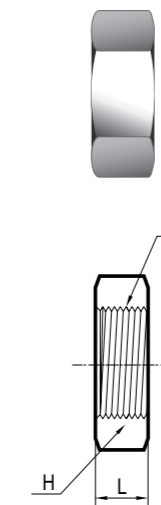
Номер	Трубка, дюйм	Номер	Трубка, метрич.	U (UNF)	H (Под ключ)	L
HPC-2T	1/8	HPC-3M	3M	5/16-24	9.5	13.7
HPC-3T	3/16	HPC-4M	4M	3/8-24	11.1	15.2
HPC-4T	1/4	HPC-6M	6M	7/16-20	14.2	15.5
HPC-5T	5/16	HPC-8M	8M	1/2-20	15.8	17.0
HPC-6T	3/8	HPC-10M	10M	9/16-18	17.4	18.3
HPC-8T	1/2	HPC-12M	12M	3/4-16	22.2	21.3
HPC-10T	5/8	HPC-16M	16M	7/8-14	25.4	24.6
HPC-12T	3/4	HPC-18M/-20M	18,20M	1 1/16-12	31.7	25.9
HPC-14T	7/8	HPC-22M	22M	1 3/16-12	34.9	27.4
HPC-16T	1	HPC-25M	25M	1 5/16-12	38.1	28.4
HPC-20T	1-1/4	HPC-32M	32M	1 5/8-12	50.8	31.0
HPC-24T	1-1/2	HPC-38M	38M	1 7/8-12	57.1	35.8
HPC-32T	2	HPC-50M	50M	2 1/2-12	73.0	44.2

**HTER**  
Переходник  
SAE J514(070123)



Номер	Трубка, дюйм	Номер	D	M
HTER6T-4T	3/8x1/4	7/16-20	4.4	24.6
HTER8T-4T	1/2x1/4	7/16-20	4.4	25.4
HTER8T-6T	1/2x3/8	9/16-18	7.5	25.4
HTER10T-4T	5/8x1/4	7/16-20	4.4	26.2
HTER10T-6T	5/8x3/8	9/16-18	7.5	26.2
HTER12T-4T	3/4x1/4	7/16-20	4.4	27.7
HTER12T-6T	3/4x3/8	9/16-18	7.5	27.7
HTER12T-8T	3/4x1/2	3/4-16	10.0	30.2
HTER16T-12T	1x3/4	1 1/16-12	15.5	37.3
HTER20T-12T	1 1/4x3/4	1 1/6-12	15.5	38.3
HTER20T-16T	1 1/4x1	1 5/16-12	21.5	40.3
HTER24T-20T	1 1/2x1 1/4	1 5/8-12	27.5	42.9

**HLN**  
Монтажная гайка  
SAE J514(070118)



Номер	Трубка, дюйм	Номер	Трубка, метрич.	U (UNF)	H (Под ключ)	L
HLN-2T	1/8	HLN-3M	3M	5/16-24	14.2	5.6
HLN-3T	3/16	HLN-4M	4M	3/8-24	15.8	5.6
HLN-4T	1/4	HLN-6M	6M	7/16-20	17.4	6.4
HLN-5T	5/16	HLN-8M	8M	1/2-20	19.0	6.4
HLN-6T	3/8	HLN-10M	10M	9/16-18	20.6	6.9
HLN-8T	1/2	HLN-12M	12M	3/4-16	25.4	7.9
HLN-10T	5/8	HLN-16M	16M	7/8-14	28.5	9.1
HLN-12T	3/4	HLN-18M/20M	18,20M	1 1/16-12	34.9	10.4
HLN-14T	7/8	HLN-22M	22M	1 3/16-12	38.1	10.4
HLN-16T	1	HLN-25M	25M	1 5/16-12	41.2	10.4
HLN-20T	1-1/4	HLN-32M	32M	1 5/8-12	47.6	10.4
HLN-24T	1-1/2	HLN-38M	38M	1 7/8-12	53.9	10.4
HLN-32T	2	HLN-50M	50M	2 1/2-12	69.8	10.4

**ПОДБОР КОМПОНЕНТОВ СИСТЕМЫ**

Тщательно проводите подбор компонентов для вашей системы. Ответственность за подбор крана под рабочее давление, рабочую температуру системы, а так же за правильный монтаж и эксплуатацию оборудования лежит на конечном пользователе. Компания HSME не не сёт ответственности за неправильный подбор оборудования, монтаж, а так же эксплуатацию.