

VB6 серия

УНИВЕРСАЛЬНЫЕ ШАРОВЫЕ КРАНЫ

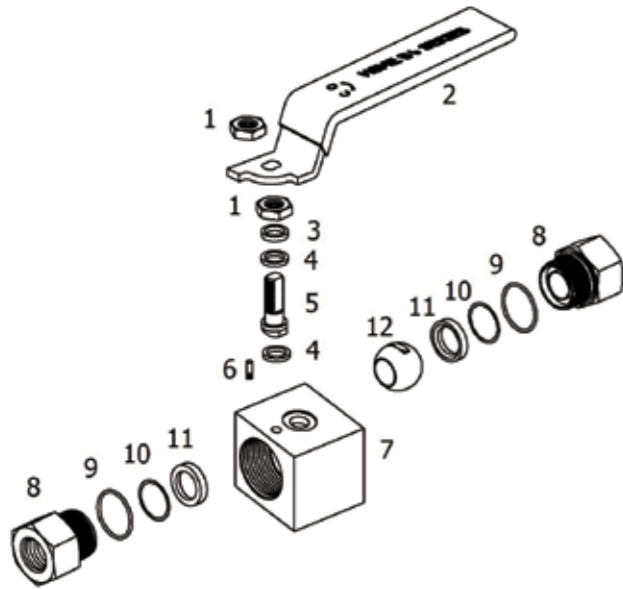
Рабочая температура от -60 до +230 °C
Максимальное рабочее давление 413 бар



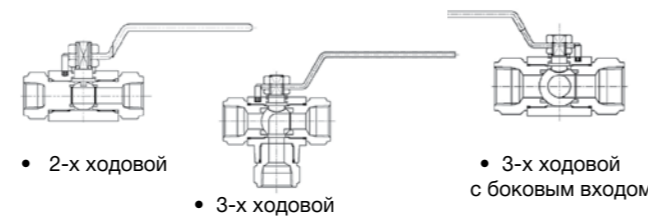
ШАРОВЫЕ КРАНЫ серии VB6
ШАРОВЫЕ КРАНЫ ДЛЯ КПГ серии VBC6

ОСОБЕННОСТИ

- Кованый корпус
- Рычажная рукоятка в стандартном исполнении.
- Шток с защитой от выстреливания.
- Полированный шар, для более простого открытия.
- Плавающий шар компенсирует износ седла.
- Выдающаяся герметичность на всём диапазоне давлений.



2-Х И 3-Х ХОДОВЫЕ КРАНЫ
РАБОЧЕЕ ДАВЛЕНИЕ до 413 бар



МАТЕРИАЛЫ КОРПУСА КРАНА

Элемент конструкции	Материал корпуса Нержавеющая сталь Марка стали/Стандарт ASTM
1 Гайка штока (2)	Нержавеющая сталь
2 Рычажная рукоятка	Нержавеющая сталь с ПВХ покрытием
3 Шайба	Нержавеющая сталь 316/A276
4 Уплотнение штока (2)	PTFE с 25% содержанием углерода
5 Шток	Нержавеющая сталь 316/A276
6 Стопор	Нержавеющая сталь
7 Корпус	Нержавеющая сталь 316/A276, A479
8 Торцевое соединение (2)	
9 Уплотнение торцевого соединения (2)	Кольцо из FKM
10 Уплотнение седла (2)	FKM
11 Седло (2)	PCTFE, опционально из PEEK
12 Шар	Нержавеющая сталь 316/A276

- Смазываемые компоненты выделены цветом
- Смазываемые компоненты обрабатываются смазкой на основе силикона

ПРИМЕНЕНИЕ

- Спроектированы для работы с жидкостями, газом и с вакуумом. Расчитаны на работу в тяжёлых условиях.
- 2-х ходовые краны рассчитаны на работу в полностью открытом и полностью закрытом положении.

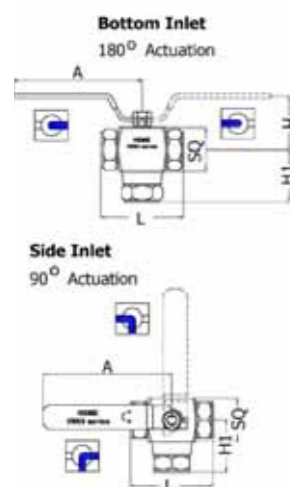
ЗАВОДСКИЕ ИСПЫТАНИЯ И ОЧИСТКА

- Каждый кран на заводе тестируется азотом при давлении 69 бар.
- Уплотнения тестируются на полное отсутствие утечек.
- Каждый кран очищается согласно процедуре HSME CS-01

ЗАВИСИМОСТЬ ДАВЛЕНИЯ ОТ ТЕМПЕРАТУРЫ

Серия крана	Материал седла	Рабочее давление при 37 °C (100 °F) Бар (Фунт/кв.дюйм)	Рабочая температура °C (°F)
3-х ходовые	PCTFE	VB63A	275 (4000) от -30 до 177 (от -22 до 350)
		VB63B	206 (3000) от -30 до 160 (от -22 до 320)
		VB63C	413 (6000) от -40 до 230 (от -40 до 446)
3-х ходовые	PEEK	VB63A	275 (4000) от -40 до 210 (от -40 до 410)
		VB63B	
		VB63C	

3-Х ХОДОВЫЕ ШАРОВЫЕ КРАНЫ.
ИНФОРМАЦИЯ ДЛЯ ОФОРМЛЕНИЯ ЗАКАЗА И ГАБАРИТНЫЕ РАЗМЕРЫ.



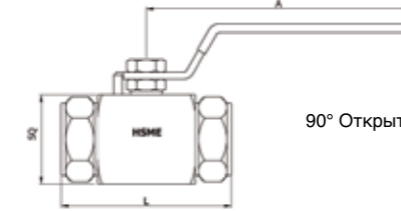
Нижний вход Номер для заказа	Торцевые соединения	Проход мм (дюйм)	Габаритные размеры, мм (дюйм)			
			L	H	H1	SQ.
VB63A-	A4T-SS 1/4 дюйма обжимные фитинги	4.8 (0.19)	96.0 (3.78)	38.4 (1.52)	50.9 (2.00)	32 (1.26)
	A6T-SS 3/8 дюйма обжимные фитинги	7.1 (0.28)	102.5 (4.04)			
	A8T-SS 1/2 дюйма обжимные фитинги		107.6 (4.24)			
	F4N-SS 1/4 дюйма внутр. NPT	10.0 (0.39)	74.0 (2.91)			
	F6N-SS 3/8 дюйма внутр. NPT		77.0 (3.03)			
	F8N-SS 1/2 дюйма внутр. NPT		85.0 (3.35)			
VB63B-	A10T-SS 5/8 дюйма обжимные фитинги	12.7 (0.50)	114.4 (4.5)	51 (2)	67.2 (2.65)	40 (1.57)
	A12T-SS 3/4 дюйма обжимные фитинги		115.0 (4.52)			
	F8N-SS 1/2 дюйма внутр. NPT		89.0 (3.5)			
	F12N-SS 3/4 дюйма внутр. NPT		90.0 (3.54)			
VB63C-	A12T-SS 3/4 дюйма обжимные фитинги	15.7 (0.62)	125.0 (4.92)	56 (2.2)	75.3 (2.96)	50 (1.97)
	A16T-SS 1 дюйм обжимные фитинги		134.0 (5.27)			
	F12N-SS 3/4 дюйма внутр. NPT	19.0 (0.75)	96.0 (3.78)			
	F16N-SS 1 дюйм внутр. NPT		111.0 (4.37)			

Размер "А": Серия VB63A - 108.3 мм (4.26 дюйм), Серия VB63B & C - 149 мм (5.86 дюйма)

- 3-х ходовой кран спроектирован для переключения потока с одного входа на один из двух выходов

ИНФОРМАЦИЯ ДЛЯ ЗАКАЗА

Для заказа 3-х ходового крана с боковым подключением добавьте "S" в номер заказа.
Пример: VB63A-A4T-S-SS



90° Открыт/закрыт

3-Х ХОДОВЫЕ ШАРОВЫЕ КРАНЫ. ИНФОРМАЦИЯ ДЛЯ ОФОРМЛЕНИЯ ЗАКАЗА И ГАБАРИТНЫЕ РАЗМЕРЫ.

Номер для заказа	Торцевые соединения	Cv	Проход мм (дюйм)	Габаритные размеры, мм (дюйм)		
				L	SQ	A
VB6A-	A4T-SS 1/4 дюйма обжимные фитинги	1,2	4.8 (0.19)	96.00 (3.78)	32.0 (1.26)	108 (4.25)
	A6T-SS 3/8 дюйма обжимные фитинги	3,7	7.1 (0.28)	102.50 (4.04)		
	A8T-SS 1/2 дюйма обжимные фитинги			107.60 (4.24)		
	F4N-SS 1/4 дюйма внутр. NPT	7,5	10.0 (0.39)	74.00 (2.91)		
	F6N-SS 3/8 дюйма внутр. NPT			77.00 (3.03)		
	F8N-SS 1/2 дюйма внутр. NPT			85.00 (3.35)		
	M4N-SS 1/4 дюйма внешн. NPT			95.40 (3.76)		
	M6N-SS 3/8 дюйма внешн. NPT	7,2	10.0 (0.39)	95.40 (3.76)		
M8N-SS 1/2 дюйма внешн. NPT	7,5		100.20 (3.94)			
VB6B- VBC6B-	A8T-SS 1/2 дюйма обжимные фитинги	10,1	10.4 (0.41)	110.00 (4.33)	40.0 (1.57)	149 (5.87)
	A10T-SS 5/8 дюйма обжимные фитинги			116.00 (4.56)		
	A12T-SS 3/4 дюйма обжимные фитинги			115.00 (4.52)		
	F8N-SS 1/2 дюйма внутр. NPT			89.00 (3.50)		
	F12N-SS 3/4 дюйма внутр. NPT			90.00 (3.54)		
	M12M-SS 12 мм обжимные фитинги		10.0 (0.39)	110.00 (4.33)		
	M16M-SS 16 мм обжимные фитинги			12.7 (0.50)		
VB6C- VBC6C-	A12T-SS 3/4 дюйма обжимные фитинги	19	15.7 (0.62)	125.00 (4.92)	50.0 (1.97)	
	A16T-SS 1 дюйм обжимные фитинги	30		134.00 (5.27)		
	F12N-SS 3/4 дюйма внутр. NPT	30	19.0 (0.75)	108.00 (4.25)		
	F16N-SS 1 дюйм внутр. NPT			127.00 (5.00)		
	M12N-SS 3/4 дюйма внешн. NPT	19	15.7 (0.62)	119.00 (4.68)		
	M16N-SS 1 дюйм внешн. NPT	30	19.0 (0.75)	129.00 (5.07)		

Все указанные размеры даны лишь в справочных целях. Размеры кранов с обжимными фитингами указаны при не затянутых фитингах.

ЗАВИСИМОСТЬ ДАВЛЕНИЯ ОТ ТЕМПЕРАТУРЫ

Серия VB6

Серия крана	Материал уплотнения	Рабочее давление при 37 °C (100 °F) Бар (фунт/кв.дюйм)	Рабочая температура °C (°F)
VB6A	PCTFE	413 (6000)	от -30 до 177 (от -22 до 350)
VB6B		344 (5000)	от -30 до 160 (от -22 до 320)
VB6C			
VB6A	PEEK	689 (10000)	от -40 до 230 (от -40 до 446)
VB6B		413 (6000)	от -40 до 210 (от -40 до 410)
VB6C			

Краны для компримированного природного газа (КПГ)

Серия крана	Материал седла	Рабочая температура	Рабочее давление
VB6A	PEEK	от -40 до 120° C (от -40 до 250 °F)	274 бар при 120°C
VBC6B			
VBC6C			

Важно: Серия VB6A с уплотнением PEEK можно использовать в системах с компримированным природным газом (КПГ)

КАК ЗАКАЗАТЬ

Для заказа крана с седлами из PCTFE выберите базовый номер для заказа.
Для заказа крана с седлами из PEEK ставьте "PK" с базовый номер для заказа.

Пример: VB6A-F4N-SS
Пример: VB6A-F4N-PK-SG-SS

ОПЦИЯ ДЛЯ СЕРНИСТЫХ ГАЗОВ

Материалы крана подбираются согласно стандарту NACE MR0175/ISO 15156-3.
Для заказа опции для сернистых газов добавьте "SG" к номеру заказа крана.

Пример: VB6A-F4N-PK-SG-SS



Защёлка на ручку

ЗАЩЁЛКА НА РУЧКУ

Защёлку на ручку можно заказать для 2-х и 3-х ходовых кранов. Защёлка позволяет зафиксировать ручку в полностью открытом или полностью закрытом положении. Для дополнительной защиты можно навесить замок.

Для заказа крана с защёлкой добавьте в "LD" номер крана. Пример: VB6A-F4N-PK-SG-LD-SS
С опцией LD замок в комплекте не идёт.

Для заказа низкотемпературной серии крана вставьте "LT" в номер крана.
Пример: VB6A-A4T-LT-SS

ПОДБОР КОМПОНЕНТОВ СИСТЕМЫ

Тщательно проводите подбор компонентов для вашей системы. Ответственность за подбор крана под рабочее давление, рабочую температуру системы, а так же за правильный монтаж и эксплуатацию оборудования лежит на конечном пользователе. Компания HSME не несёт ответственности за неправильный подбор оборудования, монтаж, а так же эксплуатацию.