

VN5 серия

ИГОЛЬЧАТЫЕ ВЕНТИЛИ

Рабочая температура от -60 до +232 °C
Максимальное рабочее давление 345 бар



СЕРИИ VN5
Регулировка и отсечение потока

ИГОЛЬЧАТЫЕ ВЕНТИЛИ СЕРИИ VN5
Рабочее давление: 345 бар (5000 фунтов/кв.дюйм) при 37 °C (100 °F)

ОСОБЕННОСТИ

Конфигурация

- 2-х ходовой
- 12-х ходовой угловой
- 3-х ходовой

Тарельчатые пружины

- Обеспечивают постоянную нагрузку на шевронное уплотнение, компенсируя термическое расширение.
- Реже требуется подтяжка уплотнения.

Шевронное уплотнение

2-х составное уплотнение штока.

Цельная конструкция корпуса

Уменьшает количество потенциальных мест течей.

Уплотнительный болт

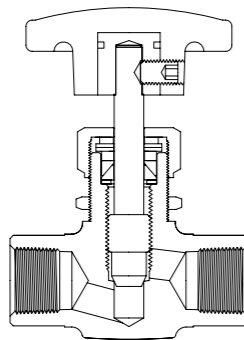
Позволяет подтянуть уплотнение штока, не снимая кран с линии.

Накатанная хромированная резьба штока

Продлевает срок жизни вентиля.

Выбор наконечников штока

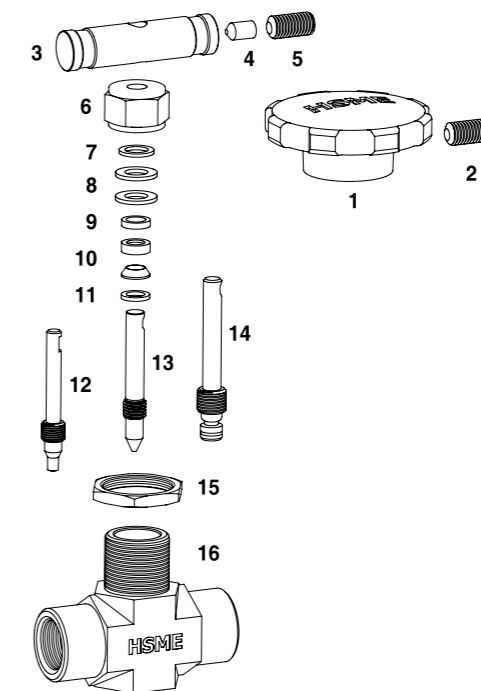
- Стандартный регулирующий шток
- Наконечник из эластомера
- V-образный шток



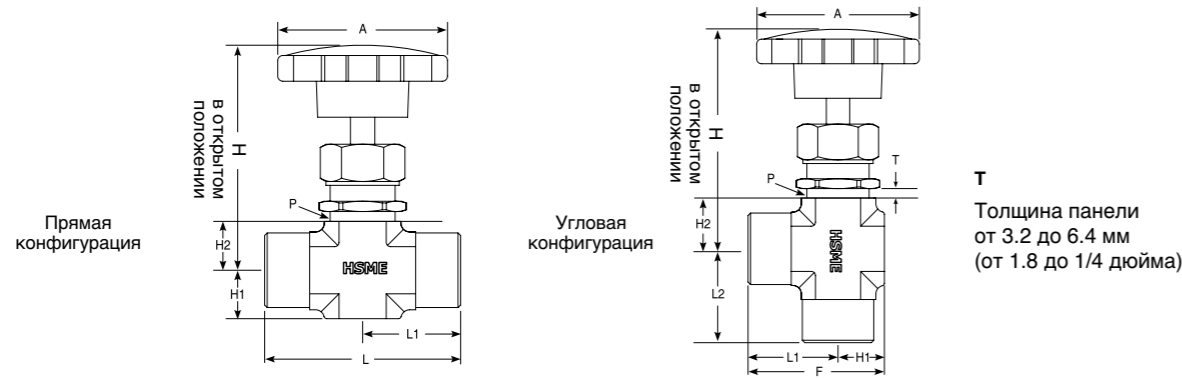
Материалы конструкции

Элемент конструкции	Материал корпуса крана						
	Нерж. сталь	Углеродистая сталь	Латунь				
	Марка материала / Стандарт ASTM						
1	Круглая рукоятка Нейлон с латунной вставкой						
2	Монтажный винт Нержавеющая сталь						
3	Оptionальная мет. рукоятка Чёрный анодированный алюминий 2024 / B221						
4	Винт рукоятки Сталь / A108						
5	Винт рукоятки Нержавеющая сталь						
6	Нерж. сталь 316/A276	Оцинкованная сталь S45C / JIS G4051	C36000/B16 C3604/JIS H3250				
7	Верхняя втулка Нерж. сталь 316 / A276						
8	Тарельчатые пружины (2)(3) Нерж. сталь 304 CP / JIS G4305 2 пружины: Серии VN5A и VN5B 3 пружины: Серии VN5C и VN5D						
9	Втулка уплотнения Нерж. сталь 316 / A276						
10	Шевронное уплотнение (2) PTFE / D1710						
11	Нижняя втулка Нержавеющая сталь 316 / A276						
12	Регулирующий шток						
13	Хромированная нерж. сталь 316/A276	Нержавеющая сталь 316 / A276					
14				<table border="1"> <tr> <td>V-образный шток</td> <td>Нержавеющая сталь 316 / A276</td> </tr> <tr> <td>Наконечник из эластомера</td> <td>PCTFE/D1430</td> </tr> <tr> <td>Невращающийся наконечник штока</td> <td>PCTFE/D1430</td> </tr> </table>	V-образный шток	Нержавеющая сталь 316 / A276	Наконечник из эластомера
V-образный шток	Нержавеющая сталь 316 / A276						
Наконечник из эластомера	PCTFE/D1430						
Невращающийся наконечник штока	PCTFE/D1430						
15	Гайка крепления на панель Нержавеющая сталь 316 / A276		C36000/B16 C3604/JIS H3250				
16	Корпус F316 / A182	Оцинкованная сталь SF440A / JIS G3201	C37700/B283 C3771/JIS H3250				

- Смачиваемые компоненты отмечены цветом.
- Смачиваемые компоненты обрабатываются смазкой на основе фторуглерода.



ИГОЛЬЧАТЫЕ ВЕНТИЛИ СЕРИИ VN5



Информация для оформления заказа и габаритные размеры.

Номер для заказа	Торцевые соединения		CV	Проход, мм (дюйма)	Габаритные размеры, мм (дюйм)									
	Вход	Выход			L	L1	L2	F	H	H1	H2	A	P	
VN5A-	A2T-	1/8 дюйма обжимные фитинги	0.09	2.0 (.080)	49.3 (1.94)	24.9 (0.98)	32.8 (1.29)	63.5 (2.50)	9.7 (0.38)	11.2 (0.44)	35.1 (1.38)	11.9 (0.47)		
	A3M-	3 мм обжимные фитинги			47.8 (1.88)	23.9 (0.94)	31.8 (1.25)					12.2 (0.48)		
	F2N-	1/8 дюйма внутр. NPT			38.1 (1.50)	19.1 (0.75)	26.9 (1.06)					11.9 (0.47)		
	M2N-	1/8 дюйма внеш. NPT			43.9 (1.73)	24.9 (0.98)	19.1 (0.75)					32.8 (1.29)		
	MA2N2T-	1/8 дюйма внеш. NPT и 1/8 дюйма обжимные фитинги												
VN5B-	A4T-	1/4 дюйма обжимные фитинги	0.37	4.4 (.172)	57.6 (2.27)	28.7 (1.13)	38.4 (1.51)	63.5 (2.50)	9.7 (0.38)	11.2 (0.44)	35.1 (1.38)	13.5 (0.53)		
	A6M-	6 мм обжимные фитинги			59.4 (2.34)	29.7 (1.17)	39.1 (1.54)							
	A8M-	8 мм обжимные фитинги												
	F2N-	1/8 дюйма внутр. NPT			41.1 (1.62)	20.6 (0.81)	30.2 (1.19)							
	M2N-	1/8 дюйма внеш. NPT			50.0 (1.97)	24.9 (0.98)	34.5 (1.36)							
	M4N-	1/4 дюйма внеш. NPT			53.6 (2.11)	28.7 (1.13)	24.9 (0.98)						38.4 (1.51)	
	MA4N4T-	1/4 дюйма внеш. NPT и 1/4 дюйма обжимные фитинги												
VN5C-	A6T-	3/8 дюйма обжимные фитинги	0.73	6.4 (.250)	65.5 (2.58)	32.8 (1.29)	45.5 (1.79)	75.4 (2.97)	12.7 (0.50)	14.0 (0.55)	47.5 (1.87)	19.8 (0.78)		
	A8T-	1/2 дюйма обжимные фитинги			71.1 (2.80)	35.6 (1.40)	48.3 (1.90)							
	A10M-	10 мм обжимные фитинги			66.0 (2.60)	33.0 (1.30)	45.7 (1.80)							
	A12M-	12 мм обжимные фитинги			71.1 (2.80)	35.6 (1.40)	48.3 (1.90)							
	F4N-	1/4 дюйма внутр. NPT												
	F4R-	1/4 дюйма внутр. коническая ISO			53.8 (2.12)	26.9 (1.06)	39.6 (1.56)							
	M6N-	3/8 дюйма внеш. NPT			62.5 (2.25)	28.4 (1.12)	41.1 (1.62)							
	MA4N6T-	1/4 дюйма внеш. NPT и 3/8 дюйма обжимные фитинги			61.5 (2.42)	32.8 (1.29)	28.4 (1.12)						45.5 (1.79)	
	MA6N6T-	3/8 дюйма внеш. NPT и 3/8 дюйма обжимные фитинги												
	MA6N8T-	3/8 дюйма внеш. NPT и 1/2 дюйма обжимные фитинги			64.0 (2.52)	35.6 (1.40)	48.3 (1.90)							
	MF4N-	1/4 дюйма внеш. NPT и 1/4 дюйма внутр. NPT			55.6 (2.19)	26.9 (1.06)	39.6 (1.56)							
VN5D-	A8T-	1/2 дюйма обжимные фитинги	1.8	9.5 (.375)	96.5 (3.80)	48.3 (1.90)	67.3 (2.65)	99.3 (3.91)	19.1 (0.75)	19.1 (0.75)	76.2 (3.00)	26.2 (1.03)		
	A12T-	3/4 дюйма обжимные фитинги												
	A12M-	12 мм обжимные фитинги												
	A18M-	18 мм обжимные фитинги												
	F6N-	3/8 дюйма внутр. NPT												
	F6R-	3/8 дюйма внутр. коническая ISO			76.2 (3.00)	38.1 (1.50)	57.2 (2.25)						98.6 (3.88)	
	F8N-	1/2 дюйма внутр. NPT												
	F8R-	1/2 дюйма внутр. коническая ISO												
	M8N-	1/2 дюйма внеш. NPT												
	MF8N-	1/2 дюйма внеш. NPT и 1/2 дюйма внутр. NPT												

Игольчатые вентили серии VN5

Значения приведены для вентилей с регулирующим и V-образным штоком.

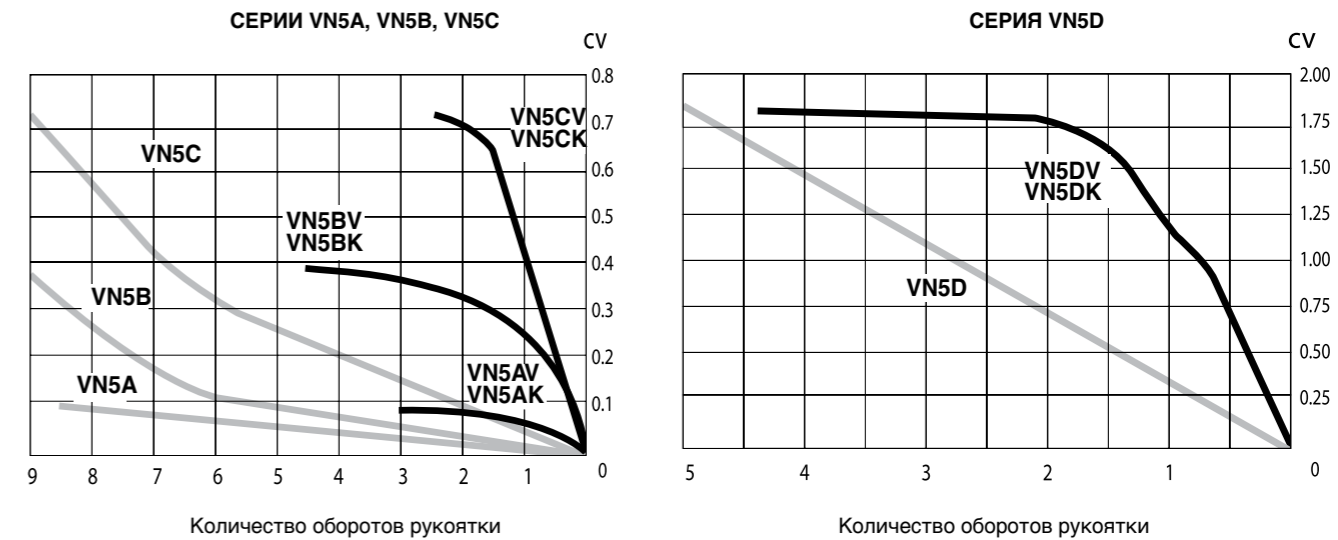
Зависимость давления от температуры

- У вентилей с наконечником из эластомера (PCTFE) максимальная рабочая температура ограничена 93 °C (200 °F).

Материал		Нерж. сталь 316	Угл. сталь	Латунь
ASME группа		TABLE 2-2.2	N/A	N/A
ASME класс		2080	N/A	N/A
Температура		Рабочее давление, Бар (фунт/кв.дюйм)		
°F	°C			
от -65 до -20	от -53 до -28	344 (5000)	-	206 (3000)
от -20 до 100	от -28 до 37	344 (5000)	206 (3000)	206 (3000)
200	93	296 (4293)	188 (2730)	161 (2350)
250	121	281 (4085)	185 (2695)	151 (2200)
300	148	267 (3877)	183 (2660)	141 (2050)
350	176	256 (3719)	180 (2615)	101 (1470)
400	204	246 (3562)	-	26 (390)
450	232	237 (3437)	-	-
500	260	228 (3310)	-	-
600	315	215 (3130)	-	-

Количество оборотов рукоятки - Cv

при 37 °C (100 °F)



КАК ЗАКАЗАТЬ

Подберите базовый номер для заказа вентиля, уплотнения и опции.

Шаг 1. Выберите базовый номер для заказа.

Пример: VN5B-A4T-

Для заказа низкотемпературной версии вентиля добавьте "LT" в номер для заказа.

Пример: VN5A-A2T-LT-SS

Для формирования полного номера выберите опции и материал вентиля.

	Шаг 2	Шаг 3	Шаг 4	Шаг 5	Шаг 6
VN5B-A4T-	VN5BV-A4T- VN5BK-A4T-	VN5BK-A4T-A-	- -	VN5BV-A4T-SG- -	VN5BV-A4T-SG-SS VN5BK-A4T-A-SS

Таблица обозначений

Шаг 2. Наконечник штока	Шаг 3. Конфигурация
<ul style="list-style-type: none"> Nil: Стандартный регулирующий наконечник штока V-: V-образный шток K-: Наконечник из эластомера (PCTFE) 	<ul style="list-style-type: none"> Nil: Прямая A-: Угловая
Вставьте обозначение после базового номера для заказа.	
Шаг 4. Рукоятка	Шаг 5. Исполнение под сернистые газы
<ul style="list-style-type: none"> Nil: Круглая рукоятка AH-: Алюминиевая анодированная рукоятка. 	<ul style="list-style-type: none"> SG-
Шаг 6. Материал корпуса	
<ul style="list-style-type: none"> SS: Нержавеющая сталь марки 316 C: Углеродистая сталь B: Латунь 	

VN6 серия

КОМПАКТНЫЕ ВЕНТИЛИ

Рабочая температура от **-60** до **+232 °C**
 Максимальное рабочее давление **413 бар**



ИГОЛЬЧАТЫЕ ВЕНТИЛИ СЕРИИ VN6

Рабочее давление: 413 бар (6000 фунт/кв. дюйм) при 37 °C (100 °F)

ОСОБЕННОСТИ

Цельная конструкция корпуса

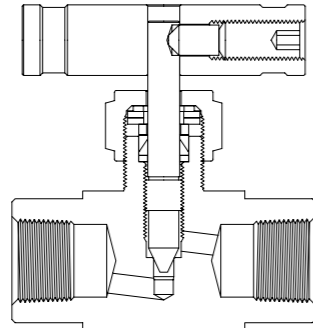
- Кованый корпус.
- Компактный дизайн.
- Для систем высокого давления.

Тарельчатые пружины

- Обеспечивают постоянную нагрузку на шевронное уплотнение, компенсируя термическое расширение.
- Реже требуется подтяжка уплотнения.

Шевронное уплотнение

- 2-х составное уплотнение штока.



Конфигурация

- 2-х ходовой прямой.
- 2-х ходовой угловой.

Уплотнительный болт

Позволяет подтянуть уплотнение штока, не снимая кран с линии.

Выбор наконечников штока

- Стандартный регулирующий шток.
- V-образный шток.

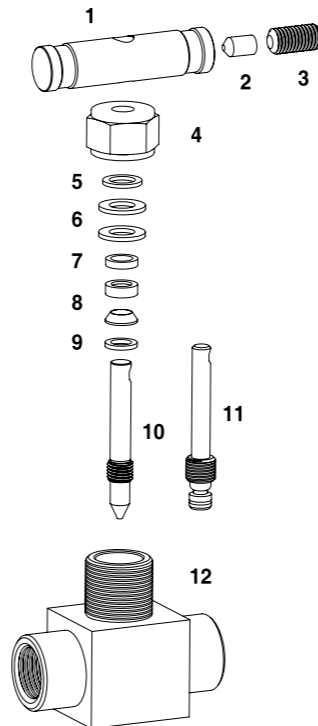
Накатанная хромированная резьба штока

Продлевает срок жизни вентиля.

Материалы конструкции

Элемент конструкции	Материал корпуса крана	
	Нержавеющая сталь	
	Марка материала / Стандарт ASTM	
1	Рукоятка	Нержавеющая сталь 316 / A276
2	Винт рукоятки	Нержавеющая сталь
3	Установочный винт	Нержавеющая сталь
4	Уплотнительный болт	Нержавеющая сталь 316 / A276
5	Втулка	Нержавеющая сталь 316 / A276
6	Тарельчатые пружины (2)(3)	SK5ML/JIS G3311 Серия N6A: 2 пружины Серия N6B: 3 пружины
7	Верхняя втулка	Нержавеющая сталь 316 / A276
8	Шевронное уплотнение (2)	PTFE / D1710
9	Нижняя втулка	Нержавеющая сталь 316 / A276
10	V-образный шток	Хромированная нержавеющая сталь 316/A276
	Наконечник из эластомера	
11	Невращающийся шток	PCTFE/D1430
12	Корпус	Нержавеющая сталь 316 / A276

- Смачиваемые компоненты отмечены цветом.
- Смачиваемые компоненты обрабатываются смазкой на основе фторуглерода.



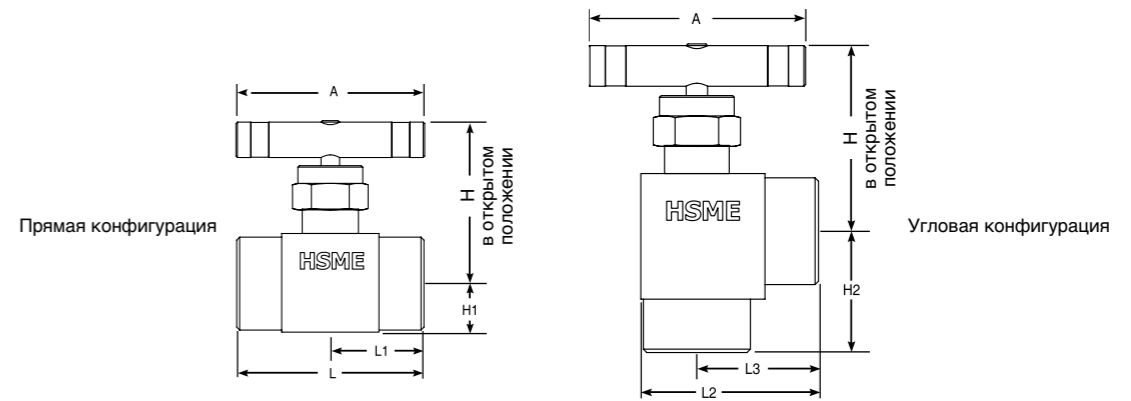
ЗАВИСИМОСТЬ ДАВЛЕНИЯ ОТ ТЕМПЕРАТУРЫ

Значения даны для вентиля с V-образным штоком.

- Вентили с наконечником из эластомера (PCTFE) снижает рабочую температуру вентиля до 93 °C (200 °F).

Материал		Нержавеющая сталь 316
Группа материала по ASME		Таблица 2-2.2
Класс по ASME		2500
Температура		Рабочее давление, Бар (фунт/кв. дюйм)
°F	°C	
- 65 to 100	-53 to 37	413 (6000)
200	93	355 (5160)
300	148	321 (4660)
350	176	307 (4470)
400	204	294 (4280)
450	232	284 (4130)

ИГОЛЬЧАТЫЕ ВЕНТИЛИ СЕРИИ VN6

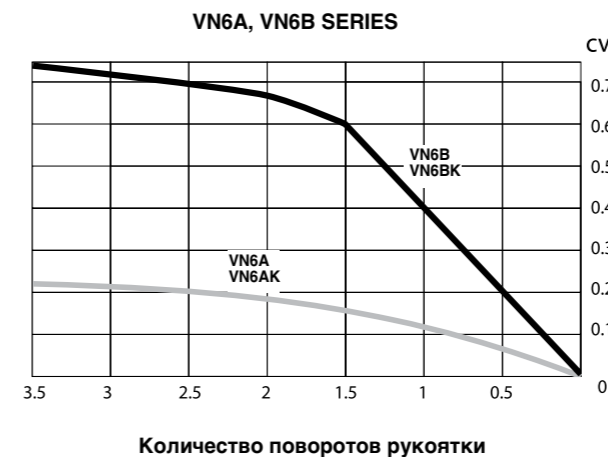


Информация для оформления заказа и габаритные размеры

Номер для заказа	Торцевые соединения		CV	Проход, мм (дюйм)	Габаритные размеры, мм (дюйм)							
	Вход	Выход			L	L1	L2	L3	H	H1	H2	A
VN6A-	A4T-SS	1/4 дюйма обжимные фитинги	0.21	3.2 (.125)	62.5 (2.46)	31.2 (1.23)	39.9 (1.57)	28.7 (1.13)	42.2 (1.66)	10.7 (0.42)	29.5 (1.16)	44.4 (1.75)
	F4N-SS	1/4 дюйма внутр. NPT			-	36.6 (1.44)	25.4 (1.00)	25.4 (1.00)				
	F4R-SS	1/4 дюйма внутр. коническая ISO			-	-	-	-			-	
	M4N-SS	1/4 дюйма внешн. NPT			49.3 (1.94)	24.6 (0.97)	-	-			-	
	MF4N-SS	1/4 дюйма внешн. NPT и внутр. NPT			48.5 (1.91)	23.9 (0.94)	36.6 (1.44)	25.4 (1.00)			26.2 (1.03)	
	MA4N4T-SS	1/4 дюйма внешн. NPT и 1/4 дюйма обжимные фитинги			-	-	39.9 (1.57)	28.7 (1.13)			25.4 (1.00)	
VN6B-	A6T-SS	3/8 дюйма обжимные фитинги	0.73	6.4 (.250)	78.2 (3.08)	39.1 (1.54)	-	-	58.7 (2.31)	16.8 (0.66)	-	63.5 (2.50)
	A8T-SS	1/2 дюйма обжимные фитинги			83.8 (3.30)	41.9 (1.65)	-	-			-	
	F6N-SS	3/8 дюйма внутр. NPT			-	-	-	-			-	
	F8N-SS	1/2 дюйма внутр. NPT			-	-	52.3 (2.06)	35.8 (1.41)			35.8 (1.41)	
	F8R-SS	1/2 дюйма внутр. коническая ISO			63.5 (2.50)	31.8 (1.25)	-	-			-	
	MF6N-SS	3/8 дюйма внешн. NPT и внутр. NPT			-	-	52.3 (2.06)	35.8 (1.41)			31.0 (1.22)	
	MF8N-SS	1/2 дюйма внешн. NPT и внутр. NPT			64.8 (2.55)	-	-	-			35.8 (1.41)	
	MF12N8N-SS	3/4 дюйма внешн. NPT и 1/2 дюйма внутр. NPT			63.5 (2.50)	-	-	-			-	

Количество оборотов рукоятки- Cv

при 37 °C (100 °F)



ИНФОРМАЦИЯ ДЛЯ ЗАКАЗА

Шаг 1. Подберите подходящий номер для заказа вентиля: **VN6A-A4T-SS**

Для заказа низкотемпературной версии вентиля добавьте **"LT"** в номер для заказа. Пример: VN6A-A4T-LT-SS

Для завершения заказа подберите необходимые опции и вставьте их в номер для заказа.

	Шаг 2	Шаг 3	Шаг 4
VN6A-A4T-SS	VN6AK-A4T-SS	-	-
	-	VN6A-A4T-A-SS	VN6A-A4T-A-SG-SS

Таблица обозначений

Шаг 2. Шток
• Nil: Стандартный V-образный шток
• K-: наконечник из эластомера (PCTFE)
Шаг 3. Конфигурация
• Nil: Прямая
• A-: Угловая
Шаг 4. Исполнение под сернистые газы
• SG-

VNS6, VNS10 серия

ВЕНТИЛИ ВЫСОКОТЕХНОЛОГИЧНЫЕ

Рабочая температура от -60 до +648 °C
Максимальное рабочее давление 689 бар



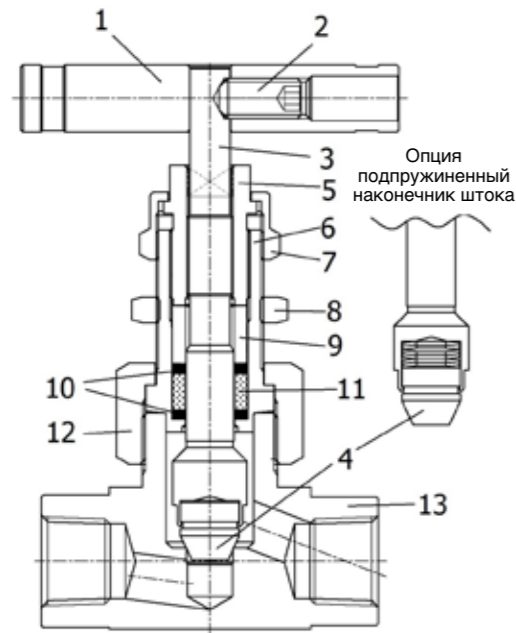
ИГОЛЬЧАТЫЕ ВЕНТИЛИ СЕРИИ VNS6 И VNS10

Рабочее давление: 689 бар (10000 фунт/кв.дюйм) при 37 °C (100 °F)

ОСОБЕННОСТИ

- Рабочая температура с уплотнениями PCTFE до 232 °C (450 °F) и до 648 °C (1200 °F) с уплотнениями Grafoil.
- Опциональный подпружиненный вращающийся наконечник штока обеспечивает лучшую герметичность при скачках температуры.
- Дополнительное уплотнение штока при полностью открытом вентилю обеспечивает герметичность, даже при изношенных уплотнениях штока.
- Возможность подтянуть уплотнения не снимая вентиль с линии.

Материалы конструкции



Элемент конструкции	Материал корпуса крана	
	Нержавеющая сталь	Сплав C276
	Марка материала/Спецификация ASTM	
1	Рукоятка	Нерж. сталь 316/A276, Опциональная черная алюминиевая анодированная рукоятка
2	Установочный винт	Нержавеющая сталь
3	Шток	Нерж. сталь 316/A276 и A479 хромированная
4	Вращающийся наконечник	Тип 630/A564, Опционально Сплав 80A/B637 с тарельчатыми пружинами из Инконели 718
5	Уплотнительный болт	Нерж. стали 316/A276 или A479
6	Корпус вентиля	Нерж. сталь 316/A276 или A479
7	Гайка	Нерж. сталь 316/A276 или A479
8	Гайка крепления на панель	
9	Втулка	Нерж. сталь 316/A276 или A479
10	Упоры уплотнения (2)	Нерж. сталь 316/A276 или A479
11	Уплотнение	PTFE/D1710, опционально Графит
12	Соединительная гайка	Нерж. сталь 316/A276 или A479
13	Корпус	Нерж. сталь 316/A276 или A479

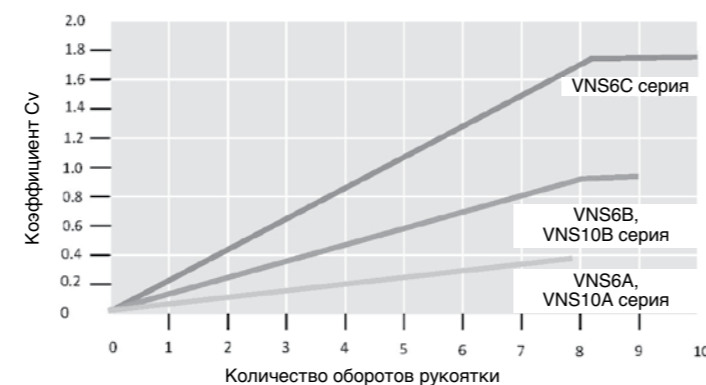
- Смачиваемые части выделены цветом.
- Смачиваемые части обработаны никелевой смазкой.

ЗАВИСИМОСТЬ ДАВЛЕНИЯ ОТ ТЕМПЕРАТУРЫ

- Характеристики показаны при использовании графитового уплотнения.
- Для вентиля со стандартным уплотнением PTFE максимальная рабочая температура равна 232 °C (450 °F).

Серия VNS6		Серия VNS10	
Класс по ASME	2500	N/A	
Группа материалов	2.2, 3.8	N/A	
Название материалов	Нерж. сталь 316	C276	Нерж. сталь 316
Температура, °F (°C)	Рабочее давление, бар (фунт/кв. дюйм)		
-65 to 100 (-53 to 37)	413 (6000)	413 (6000)	689 (10 000)
200 (93)	355 (5160)	413 (6000)	640 (9290)
300 (148)	321 (4660)	413 (6000)	578 (8390)
400 (204)	294 (4280)	401 (5820)	530 (7705)
500 (260)	274 (3980)	381 (5540)	493 (7165)
600 (315)	259 (3760)	347 (5040)	466 (6770)
700 (371)	249 (3620)	326 (4730)	446 (6480)
800 (426)	242 (3520)	291 (4230)	429 (6230)
900 (482)	238 (3460)	258 (3745)	406 (5905)
1000 (537)	208 (3030)	208 (3030)	375 (5450)
1100 (593)	175 (2545)	185 (2685)	333 (4835)
1200 (648)	106 (1545)	118 (1715)	212 (3085)

КОЛИЧЕСТВО ОБОРОТОВ РУКОЯТКИ - CV



- Для графитового уплотнения максимальная температура воздуха 523 °C (973 °F) и 648 °C (1200 °F) пара.

ИГОЛЬЧАТЫЕ ВЕНТИЛИ СЕРИИ VNS6 И VNS10

Информация для оформления заказа и габаритные размеры

Вентили под приварку		Прямая конфигурация	Угловая конфигурация	Серия вентиля		Длина, мм (дюйм)	
Под приварку вращаю	S			A		A	
SW4T	7.1 (0.28)			VNS6A		44.4 (1.75)	
SW6T	7.9 (0.31)			VNS6B, VNS10A		63.5 (2.50)	
SW8T	9.7 (0.38)			VNS6C, VNS10B		88.9 (3.50)	
SW4P	9.7 (0.38)						

Серия вентиля	Крепление на панель, мм (дюйм)	
	P	T
	Отверстие на панели	Толщина панели
VNS6A	15.1 (19/32)	Мин. 1.6 (1/16)
VNS6B	19.8 (25/32)	Макс. 9.5 (3/8)
VNS6C	26.2 (1 1/32)	

Серия VNS6

Номер для заказа	Торцевые соединения		Cv	Габаритные размеры, мм (дюйм)											
	Вход / Выход			L	L1	L2	B	B1	B2	B3					
Проклад 4.0 (0.156)															
VNS6A-	A4T-SS	1/4 дюйма обжимные фит инги	0.35	61.0(2.40)	39.1(1.54)	29.5(1.16)	27.7(1.09)	9.7(0.38)	27.7(1.09)	37.6(1.48)					
	A6M-SS	6 мм обжимные фитинги		61.0(2.40)	39.1(1.54)	29.5(1.16)									
	A8M-SS	8 мм обжимные фитинги		61.0(2.40)	-	-									
	F2N-SS	1/8 дюйма внутр. NPT		50.8(2.00)	32.3(1.27)	22.6(0.89)									
	F4N-SS	1/4 дюйма внутр. NPT		52.3(2.06)	32.3(1.27)	22.6(0.89)									
	M4N-SS	1/4 дюйма внешн. NPT		50.8(2.00)	35.1(1.38)	25.4(1.00)									
	MF4N-SS	1/4 внешн. и внутр. NPT		51.6(2.03)	32.3(1.27)	22.6(0.89)									
SW4T-SS	1/4 под приварку вращаю	46.2(1.82)	31.8(1.25)	22.4(0.88)											
Проклад 6.4 (0.25)															
VNS6B-	A6T-SS	3/8 дюйма обжимные фитинги	0.86	71.9(2.83)	45.5(1.79)	32.8(1.29)	34.0(1.34)	12.7(0.50)	31.0(1.22)	42.2(1.66)					
	A8T-SS	1/2 дюйма обжимные фитинги		77.2(3.04)	48.3(1.90)	35.6(1.40)									
	A10M-SS	10 мм обжимные фитинги		72.4(2.85)	45.7(1.80)	33.0(1.30)									
	A12M-SS	12 мм обжимные фитинги		77.2(3.04)	48.3(1.90)	35.6(1.40)									
	F4N-SS	1/4 внутр. NPT		-	-	-									
	F6N-SS	3/8 внутр. NPT		-	-	-									
	SW6T-SS	3/8 под приварку вращаю		57.2(2.25)	38.1(1.50)	25.4(1.00)									
	SW8T-SS	1/2 под приварку вращаю		-	-	-									
	SW4P-SS	1/4 под приварку встык		-	-	-									
	Проклад 11.1 (0.437)														
	VNS6C-	A8T-SS		1/2 дюйма обжимные фитинги	2.1	99.6(3.92)					60.2(2.37)	42.7(1.68)	46.2(1.82)	15.7(0.62)	47.8(1.88)
A12T-SS		3/4 дюйма обжимные фитинги	2.4	99.6(3.92)	60.2(2.37)	42.7(1.68)	46.2(1.82)	15.7(0.62)	47.8(1.88)	52.8(2.08)					
A16T-SS		1 дюйм обжимные фитинги		104.0(4.09)	-	-	47.8(1.88)	17.5(0.69)	-	-					
A12M-SS		12 мм обжимные фитинги	1.9	99.6(3.92)	60.2(2.37)	42.7(1.68)	46.2(1.82)	15.7(0.62)	47.8(1.88)	52.8(2.08)					
F8N-SS		1/2 дюйма внутр. NPT	2.4	79.2(3.12)	50.8(2.00)	33.3(1.31)	46.2(1.82)	15.7(0.62)	50.8(2.00)	39.6(1.56)					
F12N-SS		3/4 дюйма внутр. NPT		82.6(3.25)	-	-	48.5(1.91)	19.8(0.78)	-	-					
F16N-SS		1 дюйм внутр. NPT		91.9(3.62)	-	-	54.1(2.13)	25.4(1.00)	-	-					
MF8N-SS		1/2 внешн. и внутр. NPT	1.9	79.2(3.12)	50.8(2.00)	33.3(1.31)	46.2(1.82)	15.7(0.62)	50.8(2.00)	39.6(1.56)					
MF12N-SS		3/4 внешн. и внутр. NPT		82.6(3.25)	-	-	48.5(1.91)	19.8(0.78)	-	-					
MF16N-SS		1 внешн. и внутр. NPT		91.9(3.62)	-	-	54.1(2.13)	25.4(1.00)	-	-					
SW8T-SS		1/2 под приварку вращаю	2.2	-	50.8(2.00)	33.3(1.31)	46.2(1.82)	15.7(0.62)	47.8(1.88)	42.9(1.69)					
SW12T-SS		3/4 под приварку вращаю		79.2(3.12)	-	-	46.2(1.82)	15.7(0.62)	-	-					
SW8P-SS		1/2 под приварку вращаю		-	50.8(2.00)	33.3(1.31)	47.8(1.88)	17.5(0.69)	50.8(2.00)	39.6(1.56)					

Серия VNS10

Номер для заказа	Торцевые соединения		Проклад	Cv	Габаритные размеры, мм (дюйм)					
	Вход / Выход				L	B	B1	P	T	H
VNS10A-	A4T-SS	1/4 дюйма обжимные фит	инги 4.0 (0.156)	0.35	71.6 (2.82)	34.0 (1.34)	12.7 (0.50)	20.6 (0.81)	78.1 (3.07)	108 (4.25)
	F2N-SS	1/8 дюйма внутр. NPT			57.2 (2.25)					
	F4N-SS	1/4 дюйма внутр. NPT								
	M4N-SS	1/4 дюйма внешн. NPT								
VNS10B-	MF4N-SS	1/4 внешн. и внутр. NPT	4.0 (0.156)	0.86	79.5 (3.13)	46.0 (1.81)	16.0 (0.63)	26.9 (1.06)	111 (4.37)	
	F4N-SS	1/4 дюйма внутр. NPT			82.6 (3.25)					
	M8N-SS	1/2 дюйма внешн. NPT								
	F8N-SS	1/2 дюйма внутр. NPT								
MF8N-SS	1/2 дюйма внешн. NPT									

ИНФОРМАЦИЯ ДЛЯ ЗАКАЗА

Шаг 1. Подберите подходящий номер для заказа вентиля. Для заказа опций вставьте их в номер для заказа.

Шаг 1	Шаг 2	Шаг 3	Шаг 4	Шаг 5	Шаг 6	Шаг 7
VNS6B-A6T-SS	-	-	VNS6B-A6T-GF-SS	-	VNS6B-A6T-GF-SG-SS	VNS6B-A6T-GF-SG-C276
VNS6C-F8N-SS	VNS6CS-F8N-SS	VNS6CS-F8N-A-SS	-	VNS6CS-F8N-A-AH-SS	-	-

Опции

Шаг 2 Оptionальный наконечник штока	Шаг 3 Конфигурация	Шаг 4 Материал уплотнения
<ul style="list-style-type: none"> Nil: Стандартный V-образный шток S: Опциональный подпружиненный наконечник. Применимо для серий VNS6B, VNS6C и VNS10B. 	<ul style="list-style-type: none"> Nil: Прямой A: Угловой 	<ul style="list-style-type: none"> Nil: Стандартное из PTFE GF: Опциональное из графита

Шаг 5 Опция рукоятки	Шаг 6 Исполнение под сернистые газы	Шаг 7 Материал корпуса
<ul style="list-style-type: none"> Nil: Стандартная металлическая рукоятка AH: Анодированная алюминиевая рукоятка 	<ul style="list-style-type: none"> SG 	<ul style="list-style-type: none"> SS: Нержавеющая сталь 316 C276: Хастеллой C276

Для заказа низкотемпературной версии вентиля добавьте "LT" в номер для заказа.
Пример: VNS6A-A4T-LT-SS

Исполнение под сернистые газы

Все материалы подбираются по стандарту NACE MR0175/ISO 15156-2/3 или NACE MR0103 в зависимости от применения. Для заказа вставьте «SG» в номер заказа.

Размеры

Все указанные размеры даны лишь в справочных целях. Размеры кранов с обжимными фитингами указаны при не затянутых фитингах.

Применение

- При первичном открытии может потребоваться большее усилие.
- По мере износа уплотнений штока требуется их подтяжка.
- Наконечники штока из эластомера применяют для текучих газов и жидкостей. Усилие закрытия вентиля не должно превышать 7.90Нм.

Заводское тестирование и очистка

- Каждый вентиль на заводе тестируется азотом при давлении 69 бар.
- Уплотнения тестируются на полное отсутствие утечек.
- Каждый вентиль очищается согласно процедуре HSME CS-01.

Очистка под кислород

Опционально доступна очистка под кислород согласно стандарту ASTM G93 Level C. Очистка CS-11 от HSME полностью соответствует этому стандарту. Все смачиваемые части обрабатываются смазкой без содержания углеводородов. Для заказа вставьте "11" в номер для заказа вентиля.
Пример: VNS6C-F8N-A-AH-11-SS

Подбор компонентов системы

Тщательно проводите подбор компонентов для вашей системы. Ответственность за подбор крана под рабочее давление, рабочую температуру системы, а так же за правильный монтаж и эксплуатацию оборудования лежит на конечном пользователе. Компания HSME не несёт ответственности за неправильный подбор оборудования, монтаж, а так же эксплуатацию.

VNH10 серия

ВЕНТИЛИ ВЫСОКОГО ДАВЛЕНИЯ

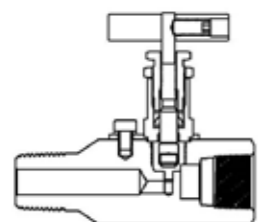
Рабочая температура от -60 до +648 °C
Максимальное рабочее давление 689 бар



ИГОЛЬЧАТЫЕ ВЕНТИЛИ СЕРИИ VNH10

Рабочее давление: 689 бар (10000 фунт/кв.дюйм) при 37 °C (100 ° F)

КОНСТРУКЦИЯ



ОСОБЕННОСТИ

Дополнительное уплотнение штока

- Обеспечивает дополнительное уплотнение когда вентиль полностью открыт.
- Препятствует выстреливанию штока в случае аварии.
- В полностью открытом состоянии обеспечивает герметичность штока, даже в случае, когда уплотнение штока изношено.

Уплотнение перед резьбой штока

- Защищает резьбу от воздействия среды и вымывания смазки.

2-х составное шевронное уплотнение

- Обеспечивает максимально эффективное уплотнение штока.

Накатанная и хромированная резьба штока

- Увеличивает жизненный цикл вентилля.
- Уменьшает усилие при открытии/закрытии.

Вращающийся наконечник штока

- Значительно уменьшает усилие при открытии вентилля.
- Защищает седло вентилля от повреждений.

Конструкция корпуса

- Конструкция из ковальной четырёх-/шестигранной заготовки.

T-образная рукоятка

- Уменьшает усилие при закрытии/открытии.

Уплотнительный болт

- Позволяет подтянуть уплотнение штока, когда кран в линии.

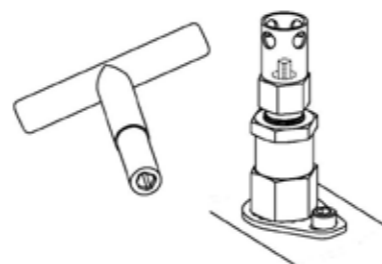
Фиксирующая панель

- Удерживает вентиль в корпусе и не позволяет ему откручиваться.

Вентиль с защитой от постороннего вмешательства

Вентиль открывается/закрывается с помощью специального ключа. Для дополнительной защиты в крышке предусмотрены отверстия 6мм (0.236 дюйма) для использования замка.

Такой кран также защищает систему от случайного открытия/закрытия, в этом случае ключ к вентиллю можно закрепить цепочкой.



Чтобы заказать вставьте "AK" в номер для заказа.

Зависимость температуры от давления

Материал корпуса		Нержавеющая сталь 316		Угл. сталь
Материал уплотнения		Grafoil	PTFE	PTFE
Температура		Рабочее давление, Бар (фунт/кв.дюйм)		
°F	°C			
от -65 до -20	от -53 до -28	689 (10000)	689 (10000)	-
от -20 до 100	от -28 до 37	689 (10000)	689 (10000)	689 (10000)
200	93	640 (9290)	640 (9290)	640 (9290)
300	148	578 (8390)	578 (8390)	578 (8390)
350	176	554 (8045)	554 (8045)	554 (8045)
400	204	530 (7705)	530 (7705)	-
450	232	512 (7435)	512 (7435)	-
500	260	493 (7165)	-	-
600	315	466 (6770)	-	-
700	371	446 (6480)	-	-
800	426	429 (6230)	-	-
900	482	406 (5905)	-	-
1000	537	375 (5450)	-	-
1100	593	333 (4835)	-	-
1200	648	212 (3085)	-	-

Уплотнение Grafoil

Grafoil - высокотемпературное уплотнение, которое требует более сильного прижатия нежели обычное. Поэтому у таких вентилей более тугой ход.

Максимальная рабочая температура воздуха 523 °C (973 °F) при работе с паром, температура может достигать 648°C (1200 °F).

На вентили с уплотнением Grafoil не устанавливаются пневмопривода.

Для заказа низкотемпературной версии вентилля добавьте "LT" в номер для заказа.

Пример: VN10A-A4T-LT-SS

ИГОЛЬЧАТЫЕ ВЕНТИЛИ СЕРИИ VNH10

Элемент конструкции	Материал корпуса вентилля	
	Нержавеющая сталь	Углеродистая сталь
	Material Grade / ASTM Standard	
1	Рукоятка	
2	Установочный винт	
3	Уплотнительный болт	Нерж. сталь 316 / A276
4	Фиксирующая гайка	Оцинкованная сталь S45C/ JIS G4051
5	Верхняя вставка	Нержавеющая сталь 316/A276
6	Уплотнение	Шевронное уплотнение из PTFE / D1710 Опционально Grafoil®
7	Нижняя вставка	Нержавеющая сталь 316/A276
8	Корпус вентилля	Нерж. сталь 316/A276
	V-образные шток	Хромированная нерж. сталь 316/A276
9	Вращающийся наконечник	Нерж. сталь 316/A276
10	Фиксирующая панель	Нержавеющая сталь
11	Фиксирующий болт	
12	Шестигранный корпус	Нерж. сталь 316 / A276
		Оцинкованная сталь Gr.60-90/A675 сталь S45C/ JIS G4051

- Смачиваемые элементы выделены цветом.
- Смазка на основе фторуглерода.



Материалы конструкции



Информация для оформления заказа и габаритные размеры

Номер для заказа	Торцевые соединения		Проход, мм (дюйм)	CV	Габаритные размеры, мм (дюйм)					
	Вход	Выход			L	L1	L2	Hex	A	H
VNH10A-	A4T-	1/4 дюйма обжимные фитинги	3.2 (.126)	0.21	83.0 (3.27)	41.5 (1.63)	41.5 (1.63)	31.75 (1.25)	45.0 (1.77)	67.2 (2.65)
	A6T-	3/8 дюйма обжимные фитинги			86.2 (3.39)	43.1 (1.70)	43.1 (1.70)			
	A8T-	1/2 дюйма обжимные фитинги			92.0 (3.62)	46.0 (1.81)	46.0 (1.81)			
	F4N-	1/4 дюйма внутр. NPT			62.0 (2.44)	31.0 (1.22)	31.0 (1.22)			
	F6N-	3/8 дюйма внутр. NPT			70.0 (2.76)	35.0 (1.38)	35.0 (1.38)			
	F8N-	1/2 дюйма внутр. NPT			76.2 (3.00)	38.1 (1.50)	35.0 (1.38)			
	MF8N-	1/2 дюйма внеш. и 1/2 дюйма внутр. NPT			88.9 (3.50)	44.45 (1.75)	44.45 (1.75)			
	MF12N8N-	3/4 дюйма внеш. и 1/2 дюйма внутр. NPT								
VNH10B-	F12N-	3/4 дюйма внутр. NPT	5.0 (.196)	0.6	93.9 (3.70)	46.95 (1.85)	46.95 (1.85)	41.0 (1.62)	50.0 (1.97)	83.9 (3.30)
VNH10C-	F16N-	1 дюйм внутр. NPT					46.0 (1.81)			92.9 (3.66)