

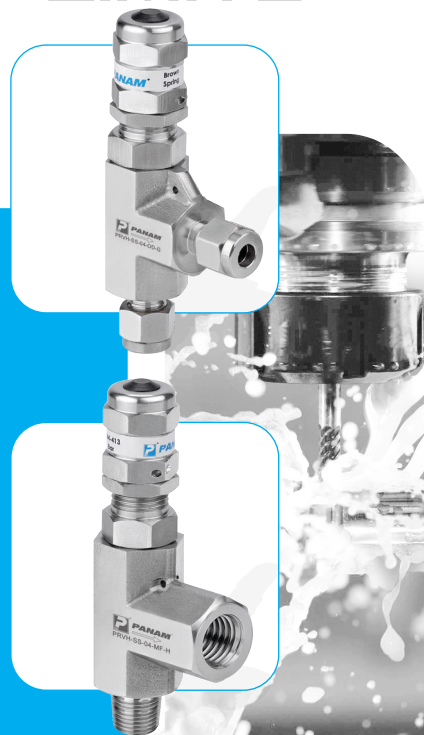


PANAM

ENGINEERING
BEYOND
LIMITS

Предохранительные клапаны

Максимальное рабочее
давление до 1034 бар (15 000 psi)



+7 (495) 1423763

sales@panamengineers.ru

www.panamengineers.ru

Введение

PANAM[®] за последние несколько лет стал известным именем на мировом рынке инструментальных фитингов и клапанов. С момента своего создания в 1998 году и до сегодняшнего дня **PANAM**[®] увеличивает ассортимент выпускаемой продукции и расширяет клиентскую базу по всему миру. Ключевые ценности компании, такие как своевременная доставка, непрерывное повышение качества и надёжности своей продукции, послепродажное обслуживание, играют важную роль в её развитии.

Постоянное совершенствование - это залог успеха. Любые отзывы заказчиков внимательно рассматриваются компанией, тем самым совершенствуются подходы к производству и увеличивается способность выдерживать жесткую конкуренцию. Наша продукция известна тем, что предлагает высококачественные, высоконадежные и недорогие решения для нефтегазовой промышленности.

За многие годы **PANAM**[®] превратилась из компании - производителя продукции в поставщика комплексных решений. В ближайшие годы предприятие планирует достигнуть значительной производственной эффективности для поддержания своей конкурентоспособности, расширяя применение своей продукции в нефтяной, газовой и энергетической отраслях промышленности.

Компания **PANAM**[®] имеет современное оборудование, размещённое на площади более 6000 кв. метров. Это станки с ЧПУ, вертикальные многоцелевые станки, полуавтоматические токарные станки, оборудование для проведения испытаний в условиях высокого давления, оснащенное управлением SCADA, конфигурационный центр для производства датчиков и плюс ко всему этому - высокопрофессиональная команда инженеров-исследователей.

Компания **PANAM**[®] предлагает широкий выбор предохранительных клапанов из нержавеющей стали и латуни.

PANAM[®] предлагает продукцию с различными концевыми соединениями, такими как коническая резьба NPT, коническая резьба ISO (BSPT), параллельная резьба ISO (BSPP), метрическая резьба, трубные соединения под обжим, развальцовку, приварку и т. д.

Продукция **PANAM**[®] соответствует требованиям стандартов ASME и стандартов серии MSS. Все материалы поставляются в соответствии со спецификациями ASTM и проверяются независимыми лабораториями.

Предохранительные клапаны **PANAM**[®] проходят заводские испытания в 100% объеме, соответствуют требованиям NACE MR0175 и NACE MR0103, процесс их производства можно проследить вплоть до номера плавки. Максимальное рабочее давление клапанов до 1034 бар (15 000 psig).

Оглавление

• Описание	1
• Характеристики	1
• Особенности и преимущества	1
• Установочное давление и давление закрытия	1
• Заводское тестирование	1
• Особенности предохранительных клапанов серий PRVL, PRVH, PRVH-10K и PRVH-15K	2
• Конструкция и материалы предохранительных клапанов серии PRVL	3
• Конструкция и материалы предохранительных клапанов серии PRVH	3
• Показатели расхода при 20°C (70°F)	4
• Габаритные размеры предохранительных клапанов серий PRVL и PRVH	5
• Информация для заказа предохранительных клапанов серий PRVL и PRVH	6
• Конструкция и материалы предохранительных клапанов серии PRVH-10K	7
• Конструкция и материалы предохранительных клапанов серии PRVH-15K	7
• Габаритные размеры предохранительных клапанов серий PRVH-10K и PRVH-15K	8
• Информация для заказа предохранительных клапанов серий PRVH-10K и PRVH-15K	9
• Очистка и упаковка	9
• Безопасность при выборе и эксплуатации	9
• Информация для заказа комплектов пружины	10
• Информация для заказа комплектов уплотнений	10
• Продукция Panam Engineers Ltd	11

Описание

Предохранительные клапаны **PANAM**® предназначены для эксплуатации в коррозионных и опасных средах под давлением до 1034 бар (15 000 psi). Клапаны используются в технологическом оборудовании, контрольно-измерительных приборах для управления потоком жидкости или газа. Процесс производства включает в себя высокоточную механическую обработку. Клапаны имеют высокую износостойчивость, максимально эффективны в работе, обладают высоким качеством и ценовой доступностью для применения в системах регулирования в жидких и газообразных средах. Качество предохранительных клапанов отвечает высоким требованиям, предъявляемых к инструментальной трубопроводной арматуре. Предохранительные клапаны изготавливаются из высококачественной нержавеющей стали или латуни.

Возможна поставка предохранительных клапанов по стандартам NACE MR0175 и NACE MR0103 (для применения в условиях высокосернистых газов). Каждый клапан проходит заводские испытания в полном объеме в соответствии с MSS-SP-99.

Характеристики

- В качестве стандартного материала корпуса используется нержавеющая сталь марки F 316.
- Максимальное рабочее давление 1034 бар (15 000 psi).
- Уплотнение штока из FKM / NBR / EPDM / Kalrez.
- Диапазон рабочих температур от -23°C до 148°C (от -10°F до 298°F) с уплотнением из NBR.
- Диапазон рабочих температур от -23°C до +204°C (от -10°F до +400°F) с уплотнением из FKM.
- Диапазон рабочих температур от -58°C до +150°C (от -10°F до 302°F) с уплотнением из EPDM.
- Диапазон рабочих температур от -23°C до +315°C (от -10°F до 600°F) с уплотнением из Kalrez.
- Коэффициент пропускной способности (Cv) от 0,6.
- Проходное сечение от 1,5 мм до 4,8 мм.
- Присоединительные размеры: от 1/4 " до 1/2" (от 6 мм до 12 мм).
- Варианты присоединения: **PANAM**® обжимное концевое присоединение с двух сторон под трубку дюймового или метрического размера, внутренняя резьба, наружная резьба, наружная резьба / внутренняя резьба.
- Типы резьбы: коническая резьба NPT, коническая резьба ISO (BSPT), параллельная резьба ISO (BSPP), метрическая резьба.

Особенности и преимущества

- Компактная конструкция клапана позволяет использовать его в условиях ограниченного пространства.
- Цельнокованый корпус клапана для обеспечения высокой прочности и безопасности.
- Конструкция из нержавеющей стали F316 по ASTM A182 для высокой коррозионной устойчивости.
- Клапаны с внешней регулировкой установочного давления (давления открытия клапана).
- Функция проволочной блокировки обеспечивает неизменность установочного давления.
- Возможность отслеживания изделия до номера плавки.

Установочное давление и давление закрытия

Установочное давление - это давление, при котором происходит открытие клапана. При понижении давления в системе ниже значения установочного давления происходит закрытие предохранительного клапана. Давление закрытия клапана всегда ниже установочного давления. Разница между значениями установочного давления и давления закрытия предохранительного клапана составляет 5% при комнатной температуре.

Заводское тестирование

Каждый предохранительный клапан **PANAM**® проходит проверку на заводе на безотказность срабатывания и повторное закрытие.

Особенности предохранительных клапанов серий PRVL, PRVH, PRVH-10K и PRVH-15K

Серия PRVL

- Рабочее давление до 21 бар (300 psi)
- Кованый корпус клапана
- Проходное сечение: 4,8 мм (0.19")
- Одна пружина для всего диапазона установочного давления
- Диапазон установочного давления: от 0,7 до 15,5 бар (от 10 до 225 psi)

Код пружины	Цвет пружины	Установочное давление	
		Фунт / кв.дюйм	Бар
L	Фиолетовый	от 10 до 225	от 0,7 до 15,5

Серия PRVH

- Рабочее давление до 414 бар (6000 psi)
- Кованый корпус клапана
- Проходное сечение: 3,6 мм (0.14")
- Различные пружины для выбора диапазона установочного давления
- Диапазон установочного давления: от 3,4 до 414 бар (от 50 до 6000 psi)

Код пружины	Цвет пружины	Установочное давление	
		Фунт / кв.дюйм	Бар
A	Белый	от 50 до 350	от 3,4 до 24,1
B	Синий	от 350 до 750	от 24,1 до 51,7
C	Золотой	от 750 до 1500	от 51,7 до 103
D	Черный	от 1500 до 2250	от 103 до 155
E	Зеленый	от 2250 до 3000	от 155 до 206
F	Желтый	от 3000 до 4000	от 206 до 275
G	Коричневый	от 4000 до 5000	от 275 до 344
H	Оранжевый	от 5000 до 6000	от 340 до 414

Серия PRVH-10K

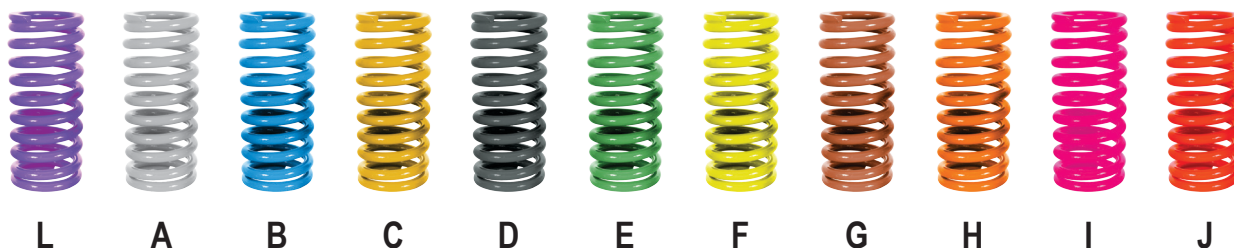
- Рабочее давление до 689 бар (10 000 psi)
- Кованый корпус клапана
- Проходное сечение: 1,5 мм (0.06")
- Одна пружина для всего диапазона установочного давления
- Диапазон установочного давления: от 345 до 689 бар (от 5000 до 10 000 psi)

Код пружины	Цвет пружины	Установочное давление	
		Фунт / кв.дюйм	Бар
I	Розовый	от 345 до 689	от 5000 до 10000

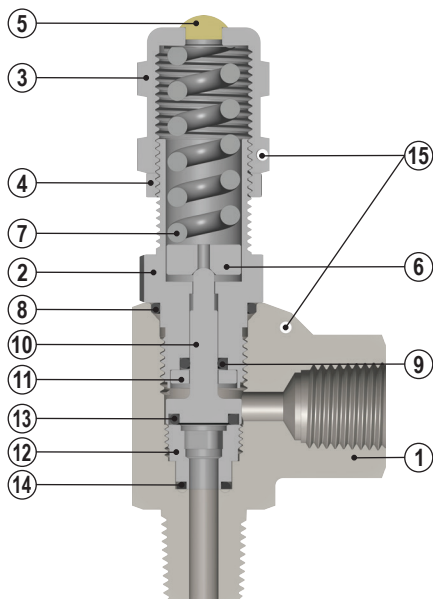
Серия PRVH-15K

- Рабочее давление до 1034 бар (15 000 psi)
- Кованый корпус клапана
- Проходное сечение: 1,5 мм (0.06")
- Одна пружина для всего диапазона установочного давления
- Диапазон установочного давления: от 517 до 1034 бар (от 7500 до 15 000 psi)

Код пружины	Цвет пружины	Установочное давление	
		Фунт / кв.дюйм	Бар
J	Красный	от 517 до 1034	от 7500 до 15000

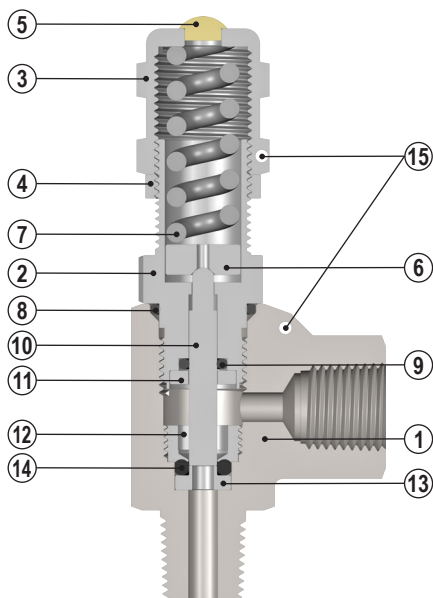


Конструкция и материалы предохранительных клапанов серии PRVL



№	Деталь	Кол-во	Материал
1	Корпус клапана	1	ASTM A182 F316
2	Адаптер	1	ASTM A479 SS316
3	Регулировочный колпак	1	ASTM A479 SS316
4	Контргайка	1	ASTM A479 SS316
5	Заглушка колпака	1	Делрин
6	Опорный диск	1	ASTM A479 SS316
7	Пружина	1	17-7Ph
8	Уплотнитель адаптера	1	FKM/NBR/EPDM/Kalrez
9	Уплотнитель штока	1	FKM/NBR/EPDM/Kalrez
10	Шток	1	ASTM A479 SS316
11	Шайба штока	1	ASTM A479 SS316
12	Фиксатор	1	ASTM A479 SS316
13	Нижний уплотнитель штока	1	FKM/NBR/EPDM/Kalrez
14	Уплотнитель фиксатора	1	FKM/NBR/EPDM/Kalrez
15	Отверстия для проволочного замка	2	-

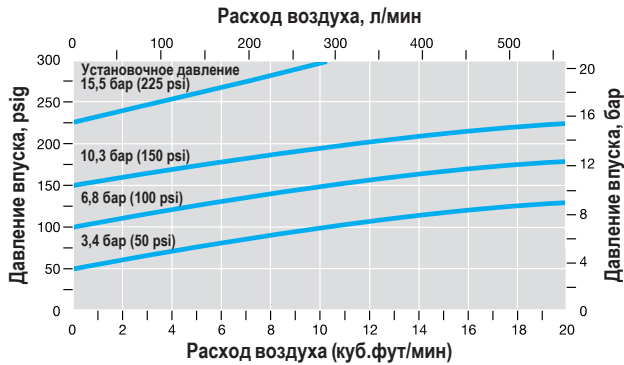
Конструкция и материалы предохранительных клапанов серии PRVH



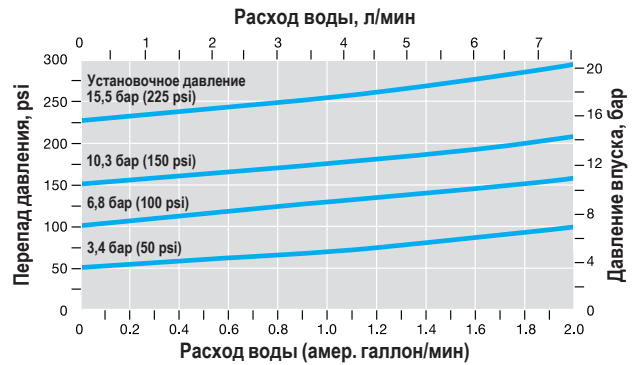
№	Деталь	Кол-во	Материал
1	Корпус клапана	1	ASTM A182 F316
2	Адаптер	1	ASTM A479 SS316
3	Регулировочный колпак	1	ASTM A479 SS316
4	Контргайка	1	ASTM A479 SS316
5	Заглушка колпака	1	Делрин
6	Опорный диск	1	ASTM A479 SS316
7	Пружина	1	17-7Ph
8	Уплотнитель адаптера	1	FKM/NBR/EPDM/Kalrez
9	Уплотнитель штока	1	FKM/NBR/EPDM/Kalrez
10	Шток	1	ASTM A479 SS316
11	Шайба штока	1	ASTM A479 SS316
12	Фиксатор	1	ASTM A479 SS316
13	Вкладыш под фиксатор	1	FKM/NBR/EPDM/Kalrez
14	Уплотнитель фиксатора	1	FKM/NBR/EPDM/Kalrez
15	Отверстия для проволочного замка	2	-

Показатели расхода при 20°C (70°F)

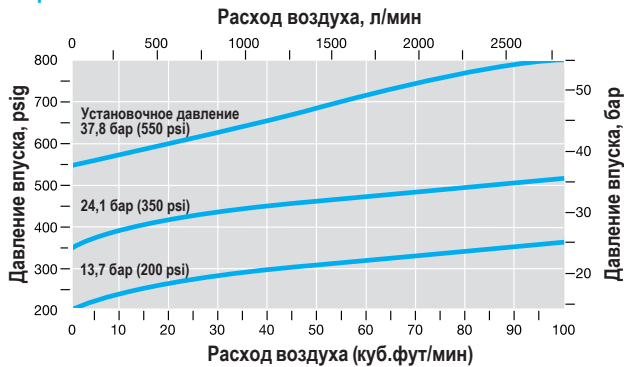
Воздух Серия PRVL



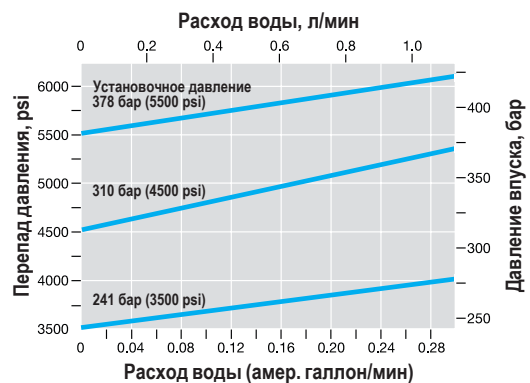
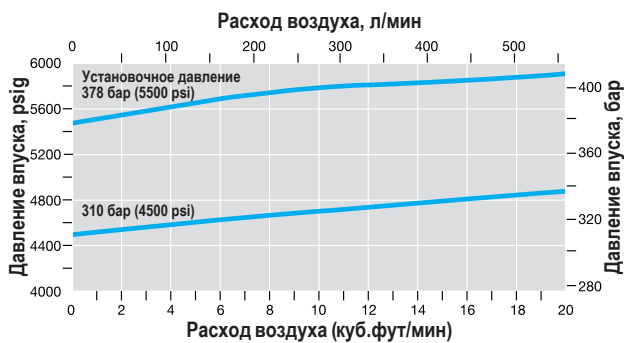
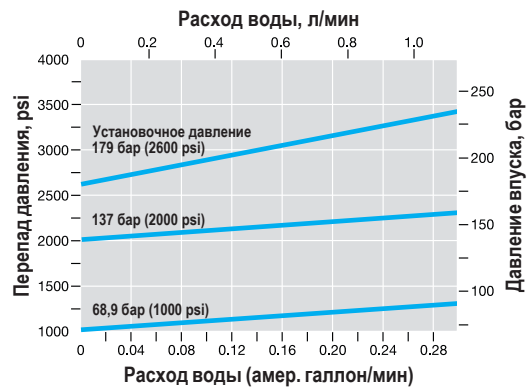
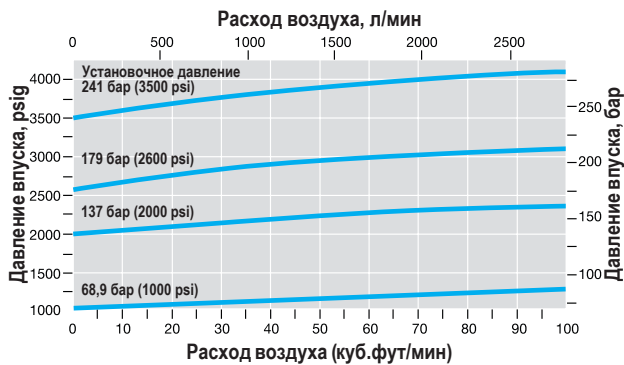
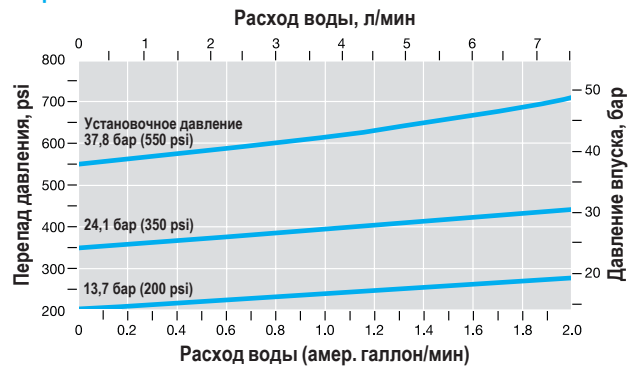
Вода Серия PRVL



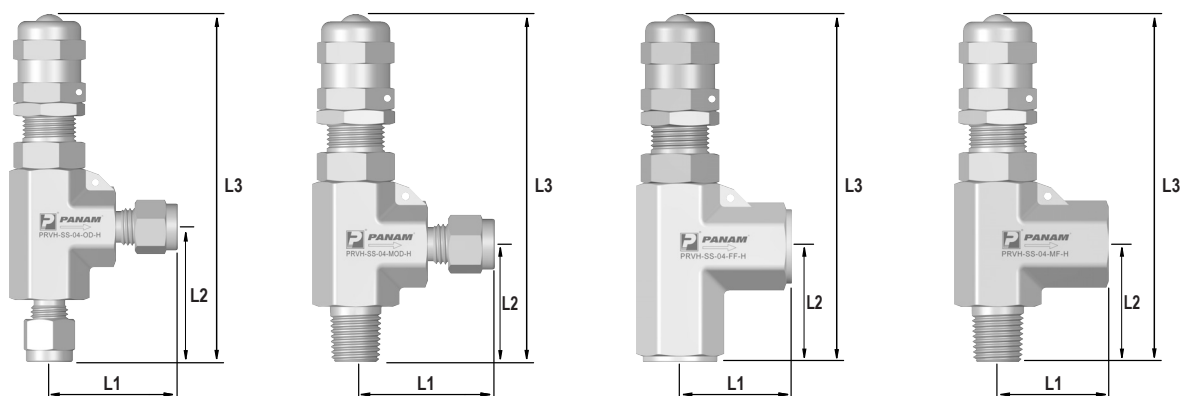
Серия PRVH



Серия PRVH



Габаритные размеры предохранительных клапанов серий PRVL и PRVH



Код клапана			Проходное сечение	Концевые соединения		Размеры			
				Входное	Выходное	L1	L2	L3	
PRVL или PRVH	SS	04	PRVL 4.8 мм (0.19") and PRVH 3.6 мм (0.14")	1/4" OD	1/4" OD	40.2	38.8	107.5	
		06		3/8" OD	3/8" OD	46.4	46.4	113.5	
		08		1/2" OD	1/2" OD	50.5	50.7	140.0	
		M06		OD	6mm OD	6mm OD	40.2	38.8	107.5
		M08		8mm OD	8mm OD	40.2	38.8	107.5	
		M10		10mm OD	10mm OD	46.4	46.4	113.5	
		M12		12mm OD	12mm OD	50.5	50.7	140.0	
		04		MF	1/4" NPTM	1/4" NPTF	31.5	33.5	102.0
		06			3/8" NPTM	3/8" NPTF	33.0	34.5	104.0
		08			1/2" NPTM	1/2" NPTF	42.5	50.7	132.0
		04		FF	1/4" NPTF	1/4" NPTF	31.5	33.5	102.0
		06			3/8" NPTF	3/8" NPTF	36.5	34.2	104.0
		08			1/2" NPTF	1/2" NPTF	31.5	33.5	102.0
		04		MOD	1/4" NPTM	1/4" OD	33.0	34.5	104.0
		06			3/8" NPTM	3/8" OD	40.2	38.8	107.5
		08			1/2" NPTM	1/2" OD	50.5	50.7	132.0
		04R		MF	1/4" BSPTM	1/4" BSPTF	31.5	33.5	102.0
		06R			3/8" BSPTM	3/8" BSPTF	33.0	34.5	104.0
		08R			1/2" BSPTM	1/2" BSPTF	42.5	50.7	132.0
		04R		FF	1/4" BSPTF	1/4" BSPTF	31.5	33.5	102.0
		06R			3/8" BSPTF	3/8" BSPTF	36.5	34.2	104.0
		08R			1/2" BSPTF	1/2" BSPTF	31.5	33.5	102.0
		04R		MOD	1/4" BSPTM	1/4" OD	33.0	34.5	104.0
		06R			3/8" BSPTM	3/8" OD	40.2	38.8	107.5
		08R			1/2" BSPTM	1/2" OD	50.5	50.7	132.0
		04G		MF	1/4" BSPPM	1/4" BSPPF	31.5	33.5	102.0
		06G			3/8" BSPPM	3/8" BSPPF	33.0	34.5	104.0
		08G			1/2" BSPPM	1/2" BSPPF	42.5	50.7	132.0
		04G		FF	1/4" BSPPF	1/4" BSPPF	31.5	33.5	102.0
		06G			3/8" BSPPF	3/8" BSPPF	36.5	34.2	104.0
		08G			1/2" BSPPF	1/2" BSPPF	31.5	33.5	102.0
		04G		MOD	1/4" BSPPM	1/4" OD	33.0	34.5	104.0
06G	3/8" BSPPM	3/8" OD	40.2		38.8	107.5			
08G	1/2" BSPPM	1/2" OD	50.5		50.7	132.0			
20M	MF	M20x1,5M	M20x1,5F	42.5	50.7	132.0			
20M	FF	M20x1,5F	M20x1,5F	31.5	33.5	102.0			

PRVH-SS-06-0D-F-KZ-SG

PANAM

Серия предохранительных клапанов

- RVL** - Предохранительный клапан на низкое давление
- RVH** - Предохранительный клапан на высокое давление

Материал корпуса

- SS** - SS 316
- SSL** - SS 316L
- B** - Латунь

Размер соединения

- | | | |
|------------------|----------------------|-------------------|
| 04 - 1/4" | 20M - M20x1.5 | M10 - 10мм |
| 06 - 3/8" | M06 - 6мм | M12 - 12мм |
| 08 - 1/2" | M08 - 8мм | |

Тип резьбы

- - NPT
- R** - BSPT
- G** - BSPP

Тип концевого присоединения

- OD** - трубный фитинг **PANAM**
- MM** - наружная резьба / наружная резьба
- FF** - внутренняя резьба на входе и выходе **MF** - наружная резьба / внутренняя резьба
- MOD** - наружная резьба / трубный фитинг **PANAM**

Пружина

- L** - Фиолетовая - от 0,7 до 15,5 бар (от 10 до 225 psi) - только для серии PRVL
- A** - Белая - от 3,4 до 24,1 бар (от 50 до 350 psi) - только для серии PRVH
- B** - Синяя - от 24,1 до 51,7 бар (от 350 до 750 psi) - только для серии PRVH
- C** - Золотая - от 51,7 до 103 бар (от 750 до 1500 psi) - только для серии PRVH
- D** - Черная - от 103 до 155 бар (от 1500 до 2250 psi) - только для серии PRVH
- E** - Зеленая - от 155 до 206 бар (от 2250 до 3000 psi) - только для серии PRVH
- F** - Желтая - от 206 до 275 бар (от 3000 до 4000 psi) - только для серии PRVH
- G** - Коричневая - от 275 до 344 бар (от 4000 до 5000 psi) - только для серии PRVH
- H** - Оранжевая - от 340 до 414 бар (от 5000 до 6000 psi) - только для серии PRVH

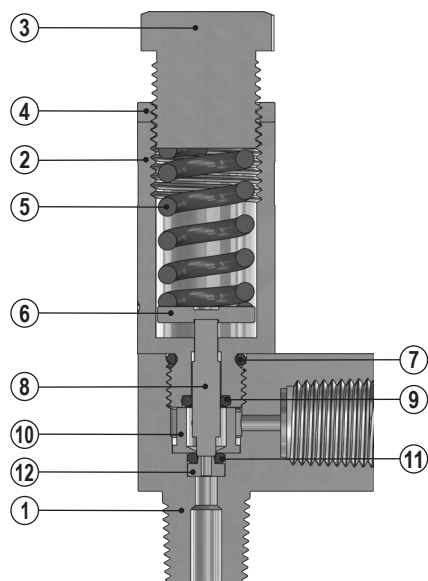
Материал уплотнений

- - FKM (Стандартный)
- EPDM** - EPDM
- NB** - Buna-N - NBR
- KZ** - Kalrez

Опции

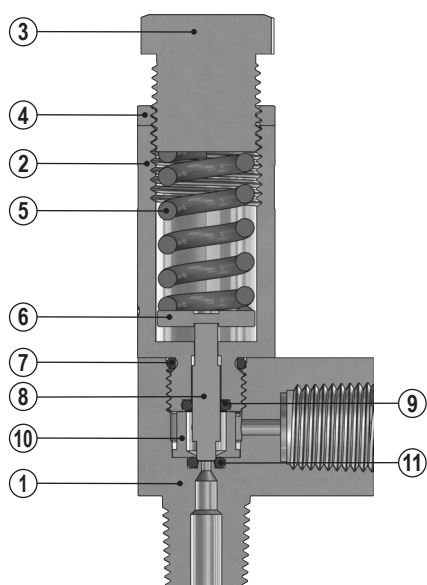
- SG** - Насе MR0175
- MO** - Рукоятка для ручного управления (Для пружин L, A, B, C)
- OXY** - Очистка под кислород

Конструкция и материалы предохранительных клапанов серии PRVH-10K



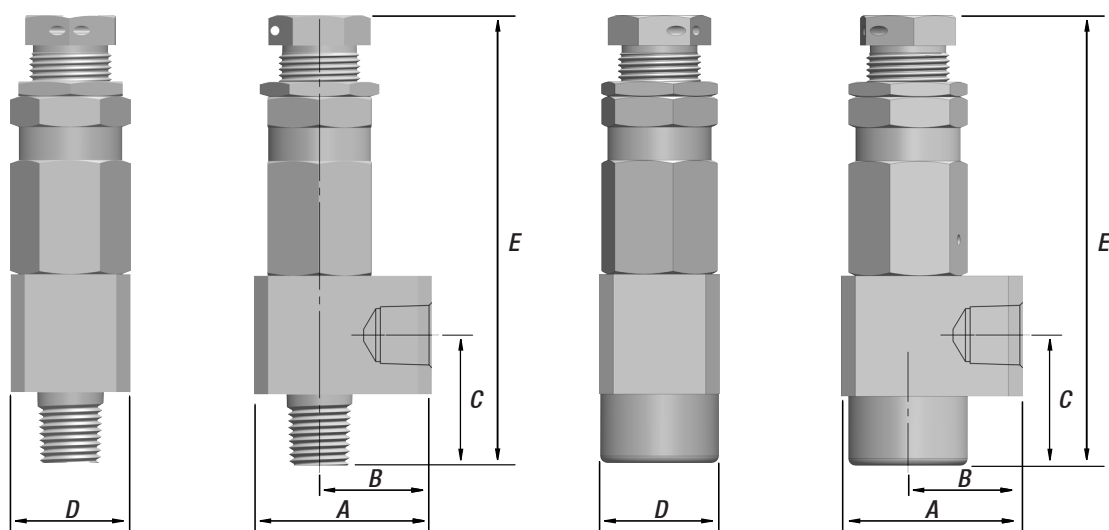
№	Деталь	Кол-во	Материал
1	Корпус клапана	1	ASTM A479 SS316
2	Адаптер	1	ASTM A479 SS316
3	Регулировочный колпак	1	ASTM A479 SS316
4	Контргайка	1	ASTM A479 SS316
5	Пружина	1	17-7Ph
6	Опорный диск	1	ASTM A479 SS316
7	Уплотнитель адаптера	1	FKM/NBR/EPDM/Kalrez
8	Шток	1	ASTM A564 SS304
9	Уплотнитель штока	1	FKM/NBR/EPDM/Kalrez
10	Втулка	1	ASTM A479 SS316
11	Уплотнитель фиксатора	1	FKM/NBR/EPDM/Kalrez
12	Фиксатор	1	ASTM A479 SS316

Конструкция и материалы предохранительных клапанов серии PRVH-15K



№	Деталь	Кол-во	Материал
1	Корпус клапана	1	ASTM A479 SS316
2	Адаптер	1	ASTM A479 SS316
3	Регулировочный колпак	1	ASTM A479 SS316
4	Контргайка	1	ASTM A479 SS316
5	Пружина	1	17-7Ph
6	Опорный диск	1	ASTM A479 SS316
7	Уплотнитель адаптера	1	FKM/NBR/EPDM/Kalrez
8	Шток	1	ASTM A564 SS304
9	Уплотнитель штока	1	FKM/NBR/EPDM/Kalrez
10	Втулка	1	ASTM A479 SS316
11	Уплотнитель втулки	1	FKM/NBR/EPDM/Kalrez

Габаритные размеры предохранительных клапанов серий PRVH-10K и PRVH-15K



Код клапана			Проходное сечение	Концевые соединения		Размеры					
				Входное	Выходное	A	B	C	D	E	
PRVH	SS	04	RVH-10K 1.5 мм (0.06")	MF	1/4" NPTM	1/4" NPTF	38.0	26.0	27.0	25.4	93.0
		06			3/8" NPTM	3/8" NPTF	40.0	25.0	28.5	30.0	96.0
		08			1/2" NPTM	1/2" NPTF	50.0	32.5	36.0	35.0	107.0
		20M			M20x1.5M	M20x1.5F	50.0	32.5	36.0	35.0	107.0
		04		FF	1/4" NPTF	1/4" NPTF	38.0	26.0	27.0	25.4	93.0
		06			3/8" NPTF	3/8" NPTF	40.0	25.0	28.5	30.0	96.0
		08			1/2" NPTF	1/2" NPTF	50.0	32.5	36.0	35.0	107.0
		20M			M20x1.5F	M20x1.5F	50.0	32.5	36.0	35.0	107.0
PRVH	SS	04	RVH-15K 1.5 мм (0.06")	MF	1/4" NPTM	1/4" NPTF	38.0	24.0	27.5	25.4	95.0
		06			3/8" NPTM	3/8" NPTF	40.0	25.0	28.0	30.0	97.0
		08			1/2" NPTM	1/2" NPTF	50.0	32.5	36.0	35.0	107.0
		20M			M20x1.5M	M20x1.5F	50.0	32.5	36.0	35.0	107.0
		04		FF	1/4" NPTF	1/4" NPTF	38.0	24.0	27.5	25.4	95.0
		06			3/8" NPTF	3/8" NPTF	40.0	25.0	28.0	30.0	97.0
		08			1/2" NPTF	1/2" NPTF	50.0	32.5	36.0	35.0	107.0
		20M			M20x1.5F	M20x1.5F	50.0	32.5	36.0	35.0	107.0

Информация для заказа предохранительных клапанов серий PRVH-10K и PRVH-15K

PRVH-SS-04-MF-10K-KZ-SG

PANAM[®]

Серия предохранительных клапанов

RVH - Предохранительный клапан на высокое давление

Материал корпуса

SS - SS 316

SSL - SS 316L

Размер соединения

04 - 1/4"

08 - 1/2"

06 - 3/8"

20M - M20x1.5

Тип резьбы

- - NPT

R - BSPT

G - BSPP

Тип концевого присоединения

MF - наружная резьба / внутренняя **FF** - наружная резьба / наружная

Пружина

10K - Розовая пружина I - от 345 до 689 бар (от 5000 до 10000 psi)

15K - Красная пружина J - от 517 до 1034 бар (от 7500 до 15000 psi)

Материал уплотнений

- - FKM (Стандартный)

EPDM - EPDM

NB - Buna-N - NBR

KZ - Kalrez

Опции

SG - Nace MR0175

OXY - Очистка под кислород

Очистка и упаковка

Все предохранительные клапаны **PANAM**[®] проходят очистку в соответствии со Стандартной инструкцией компании **PANAM ENGINEERS LTD.** по очистке и упаковке.

Дополнительно предлагается специальная очистка клапанов от смазки для работы с кислородом с последующей упаковкой, производимая по Специальной инструкции **PANAM ENGINEERS LTD.** по очистке и упаковке.

Безопасность при выборе и эксплуатации

Для безопасной эксплуатации предохранительных клапанов **PANAM**[®] в любой области применения необходимо внимательно относиться к их выбору. При выборе материалов проектировщику в каждом конкретном случае следует учитывать условия эксплуатации, совместимость материалов, назначение и технические характеристики изделий. Монтаж и техническое обслуживание изделий должны выполняться квалифицированным персоналом. Некорректный подбор, некачественный монтаж или неправильные эксплуатация и техническое обслуживание могут привести к аварии, стать причиной травм и повлечь за собой материальный ущерб.

Компания **PANAM ENGINEERS LLC** предоставляет гарантию на всю производимую и поставляемую продукцию, однако не несёт ответственности за неправильный выбор, монтаж, эксплуатацию и техническое обслуживание поставленной продукции.

Информация для заказа комплектов пружины

Комплект пружины для предохранительных клапанов **PANAM**® состоит из пружины для указанного диапазона давления, ярлыка и тросика для блокировки и опломбирования.

PRV-SPK-E

PANAM® Предохранительный клапан

Комплект пружины

SPK - Комплект пружины

Пружина

- L** - Фиолетовая - от 0,7 до 15,5 бар (от 10 до 225 psi) - только для серии PRVL
- A** - Белая - от 3,4 до 24,1 бар (от 50 до 350 psi) - только для серии PRVH
- B** - Синяя - от 24,1 до 51,7 бар (от 350 до 750 psi) - только для серии PRVH
- C** - Золотая - от 51,7 до 103 бар (от 750 до 1500 psi) - только для серии PRVH
- D** - Черная - от 103 до 155 бар (от 1500 до 2250 psi) - только для серии PRVH
- E** - Зеленая - от 155 до 206 бар (от 2250 до 3000 psi) - только для серии PRVH
- F** - Желтая - от 206 до 275 бар (от 3000 до 4000 psi) - только для серии PRVH
- G** - Коричневая - от 275 до 344 бар (от 4000 до 5000 psi) - только для серии PRVH
- H** - Оранжевая - от 340 до 414 бар (от 5000 до 6000 psi) - только для серии PRVH
- I** - Розовая - от 345 до 689 бар (от 5000 до 10000 psi) - только для серии PRVH-10K
- J** - Красная - от 517 до 1034 бар (от 7500 до 15000 psi) - только для серии PRVH-15K

Информация для заказа комплектов уплотнений

Комплект уплотнений для предохранительных клапанов **PANAM**® состоит из уплотнительных колец штока клапана. При заказе комплекта уплотнений для предохранительных клапанов, прошедших очистку для работы с кислородом, следует использовать уплотнительные кольца из FKM.

PRVH-SK-KZ

PANAM®

Серия предохранительного клапана

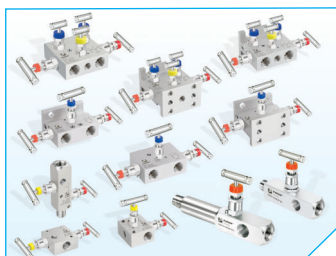
- RVL** - Максимальное рабочее давление до 21 бар (300 psi)
- RVH** - Максимальное рабочее давление до 414 бар (6000 psi)
- RVH-10K** - Максимальное рабочее давление до 689 бар (10 000 psi)
- RVH-15K** - Максимальное рабочее давление до 1034 бар (15 000 psi)

Комплект уплотнений

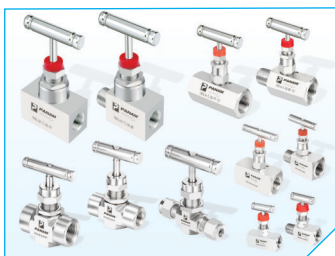
SK - Комплект уплотнений

Sealing O Ring Material

- FKM** - FKM
- NB** - Buna-N (NBR)
- EPDM** - EPDM
- KZ** - Kalrez



Манifoldы и манометрические вентили



Игольчатые клапаны



Шаровые краны и обратные клапаны



Предохранительные клапаны



Фильтры



Трубные фитинги и фитинги HP



Трубные резьбовые фитинги



Резьбовые фитинги под высокое давление



Фитинги под развальцовку 37°



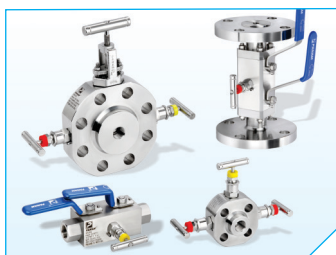
Фитинги под приварку



Фланцевые адаптеры



Регуляторы давления



Технологические manifoldы



Коллекторы и конденсатоотводчики



Бесшовная инструментальная трубка



PANAM ENGINEERS LLC

140120, Московская обл., Раменский р-н, рп. Ильинский, ул. Пролетарская,
д. 49, оф. 39 • Тел.: +7 (495) 142-37-63

sales@panamengineers.ru • www.panamengineers.ru

Компания ВСП

107023, Россия, Москва, Семеновская площадь, 1а, 18 этаж
+7 499 4040080

vsp@vsp-co.org • www.vsp-co.org