

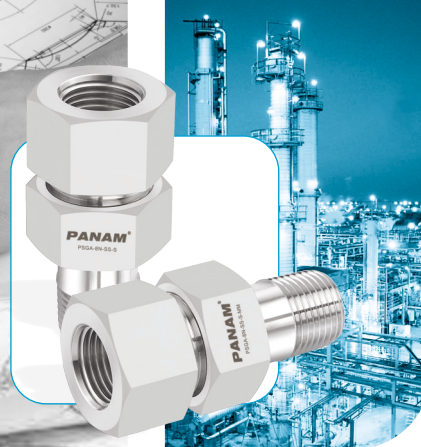


PANAM

ENGINEERING
BEYOND
LIMITS

Поворотные приборные соединители

Максимальное рабочее давление
до 690 бар (10 000 psi)



+7 (495) 1423763

sales@panamengineers.ru

www.panamengineers.ru

PANAM® за последние несколько лет стал известным именем на мировом рынке инструментальных фитингов и клапанов. С момента своего создания в 1998 году и до сегодняшнего дня **PANAM**® увеличивает ассортимент выпускаемой продукции и расширяет клиентскую базу по всему миру. Ключевые ценности компании, такие как своевременная доставка, непрерывное повышение качества и надёжности своей продукции, послепродажное обслуживание, играют важную роль в её развитии.

Постоянное совершенствование - это залог успеха. Любые отзывы заказчиков внимательно рассматриваются компанией, тем самым совершенствуются подходы к производству и увеличивается способность выдерживать жесткую конкуренцию. Наша продукция известна тем, что предлагает высококачественные, высоконадежные и недорогие решения для нефтегазовой промышленности.

За многие годы **PANAM**® превратилась из компании - производителя продукции в поставщика комплексных решений. В ближайшие годы предприятие планирует достигнуть значительной производственной эффективности для поддержания своей конкурентоспособности, расширяя применение своей продукции в нефтяной, газовой и энергетической отраслях промышленности.

Компания **PANAM**® имеет современное оборудование, размещённое на площади более 6000 кв. метров. Это станки с ЧПУ, вертикальные многоцелевые станки, полуавтоматические токарные станки, оборудование для проведения испытаний в условиях высокого давления, оснащенное управлением SCADA, конфигурационный центр для производства датчиков и плюс ко всему этому - высокопрофессиональная команда инженеров-исследователей.

Компания **PANAM**® предлагает широкий спектр поворотных приборных соединителей из различных материалов, таких как нержавеющая сталь и другие сплавы (например, Монель, Хастеллой, Дуплекс, Супер дуплекс и т. д., в соответствии с требованиями заказчиков).

PANAM® предлагает поворотные приборные соединители с различными концевыми соединениями, такими как коническая резьба NPT, коническая резьба ISO (BSPT), параллельная резьба ISO (BSPP), метрическая резьба.

Продукция **PANAM**® соответствует требованиям стандартов ASME. Все материалы поставляются в соответствии со спецификациями ASTM и проверяются независимыми лабораториями.

Поворотные приборные соединители **PANAM**® проходят все необходимые заводские испытания, соответствуют требованиям NACE MR0175 / ISO 15153, процесс их производства можно проследить вплоть до номера плавки. Максимальное рабочее давление поворотных приборных соединителей до 690 бар (10 000 psig).

Оглавление

• Описание	1
• Особенности	1
• Инструкция по монтажу.....	1
• Технические характеристики	1
• Конструкция и материалы	1
• Материалы изготовления	2
• Типы резьбы	2
• Типы присоединений	2
• Безопасность при выборе и эксплуатации	2
• Типы присоединений и размеры поворотных приборных соединителей	3
• Информация для заказа	3
• Продукция Panam Engineers Ltd	4

Описание

Поворотные приборные соединители **PANAM**® были разработаны для обеспечения вращения измерительного оборудования на 360° и обеспечивают максимально удобное позиционирование установленных датчиков, манометров и других измерительных приборов. Конструкция уплотнительного механизма обеспечивает полную герметичность системы при максимальном рабочем давлении до 690 бар (10000 psi). Покрытые серебром нержавеющая резьба поворотной гайки и область уплотнения предотвращают заедание резьбы и обеспечивают бесперебойную многократную разборку-сборку соединителя. Возможно совместное использование поворотных приборных соединителей с многопортовыми манометрическими вентилями и вентильными блоками (манифольдами) для обеспечения правильного позиционирования манометров и других измерительных приборов

Особенности

- Универсальный дизайн с различными размерами и типами резьбы
- Большой выбор материалов изготовления
- Позиционирование манометра на 360 градусов позволяет легко считывать его показания
- Посеребренные резьба и опорная поверхность адаптера предотвращают заедание резьбы
- Большой выбор типов резьбы
- Компактный дизайн
- Полностью закрытый уплотнительный механизм
- Возможность отслеживания до номера плавки
- Сертификат EN 10204 тип 3.1B на все используемые материалы
- Возможна поставка поворотных приборных соединителей по стандарту NACE MR0175 / ISO 15153

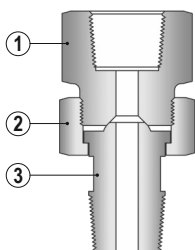
Инструкция по монтажу

- Смонтируйте соединительный переходник ③ на трубопроводе со стороны технологического присоединения.
- Соедините с помощью гаечных ключей прибор измерения давления с соединителем ①, используя уплотнительный материал для конической резьбы или уплотнительное кольцо для цилиндрической резьбы.
- Закрепите прибор измерения давления на технологическом присоединении, установив его в наиболее удобном положении для считывания показаний с циферблата или LCD-индикатора.
- Удерживая гаечным ключом соединитель с прибором ①, затяните накидную гайку ②. При этом циферблат прибора должен остаться в требуемом направлении, удобном для считывания показаний.

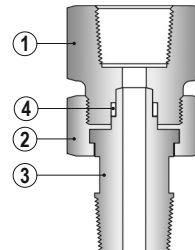
Технические характеристики

Присоединительные размеры	1/2" и M20x1,5
Тип резьбы	NPT, BSPT/ ISO коническая, BSPP / ISO параллельная
Материалы изготовления	SS 316, SS 316L, сплав 400 (Monel 400), сплав 600 (Inconel 600), сплав 625, сплав 825, сплав C-276 (Hastalloy C-276), Duplex S32205, Super Duplex S32750, 6Mo (S31254)
Максимальное рабочее давление	6 000 psig (414 бар) / 10 000 psig (690 бар) опция
Максимальная рабочая температура	538° C (1000° F) без уплотнительного кольца 538° C (1000° F) с уплотнительным кольцом из Graphoil 260° C (500° F) с уплотнительным кольцом из PTFE

Конструкция и материалы



Тип М
(без уплотнительного кольца)



Тип S
(с уплотнительным кольцом из PTFE/ Graphoil)

№	Деталь	Материал	Кол-во
1	Соединитель с прибором	ASTM A479-316 SS	1
2	Накидная гайка	ASTM A479-316 SS	1
3	Соединитель с процессом	ASTM A479-316 SS	1

№	Деталь	Материал	Кол-во
1	Соединитель с прибором	ASTM A479-316 SS	1
2	Накидная гайка	ASTM A479-316 SS	1
3	Соединитель с процессом	ASTM A479-316 SS	1
4	Уплотнительное кольцо	PTFE / Graphoil	1

Материалы изготовления

Группа	Класс ASTM	Обозначение по ASTM	Аналог по классу EN
Нержавеющая сталь	ASTM A479-316 SS	SS	EN 10222-5 Grade 1.4401
	ASTM A479-316 SS	SSL	EN 10222-5 Grade 1.4404
	ASTM A479 S31254 (6Mo)	6Mo	EN 10222-5 Grade 1.4547
Сплавы Duplex - Super Duplex	ASTM A479 S32205 (Duplex)	DS	EN 10222-5 Grade 1.4462
	ASTM A479 S32750 (Super Duplex)	SDS	EN 10222-5 Grade 1.4410
Сплавы на основе Никеля	ASTM B164 N04400 (Alloy 400 - Monel)	MO	EN 10222-5 Grade 2.4360
	ASTM B166 N06600 (Alloy 600 - Inconel)	INC	EN 10222-5 Grade 2.4816
	ASTM B446 N06625 (Alloy 625)	A625	DIN 17752 Grade 2.4856
	ASTM B425 N08825 (Alloy 825)	A825	DIN 17752 Grade 2.4858
	ASTM B574 N10276 (Hastalloy C-276)	HC	DIN 17752 Grade 2.4819

Типы резьбы

Резьба	Стандарт
NPT	ASME B1.20.1
BSPT / ISO коническая	BS 21, ISO 7/1, EN 10226-1
BSPP / BSP параллельная	BS 2779, ISO 228-1
Метрическая M20x1,5	ASME B1.13M, ISO 261

Типы присоединений

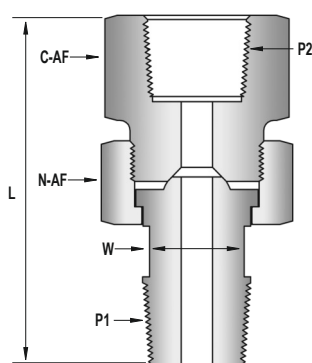
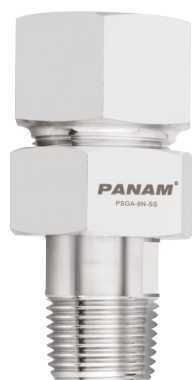
Присоединение	Тип резьбы	Размер
Внутреннее	Внешняя NPT	1/2"
	Внешняя BSPT / ISO коническая	
	Внешняя BSPP / ISO параллельная	
	Внешняя метрическая	M20x1,5
Внешнее	Внешняя NPT	1/2"
	Внутренняя NPT	
	Внешняя BSPT / ISO коническая	
	Внутренняя BSPT / ISO коническая	
	Внешняя BSPP / ISO параллельная	
	Внутренняя BSPP / ISO параллельная	
	Внешняя метрическая	M20x1,5
	Внутренняя метрическая	

Безопасность при выборе и эксплуатации

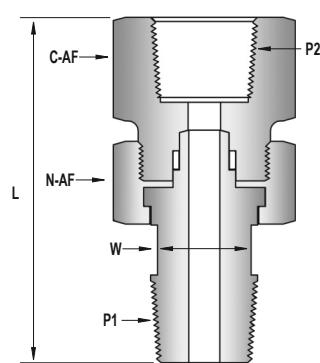
Для безопасной эксплуатации поворотных приборных адаптеров **PANAM**® в любой области применения необходимо внимательно относиться к их выбору. При выборе материалов проектировщику в каждом конкретном случае следует учитывать условия эксплуатации, совместимость материалов, назначение и технические характеристики изделий. Монтаж и техническое обслуживание изделий должны выполняться квалифицированным персоналом. Некорректный подбор, некачественный монтаж или неправильные эксплуатация и техническое обслуживание могут привести к аварии, стать причиной травм и повлечь за собой материальный ущерб.

Компания **PANAM ENGINEERS LLC** предоставляет гарантию на всю производимую и поставляемую продукцию, однако не несёт ответственности за неправильный выбор, монтаж, эксплуатацию и техническое обслуживание поставленной продукции.

Типы присоединений и размеры поворотных приборных соединителей



Тип М



Тип S

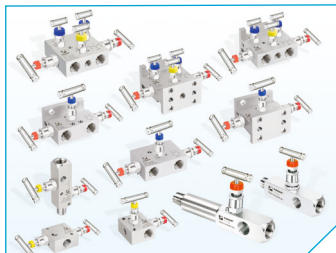
Тип	Код изделия	P1(вход)	P2(выход)	L	W	N - A/F	C - A/F
Тип М Стандартный Уплотнение металл по металлу (без уплотнительного кольца)	PSGA-8N-SS	1/2" NPT Наружн.	1/2" NPT Внутр.	69	3/4"	1-1/4"	1-1/4"
	PSGA-8N-SS-MM	1/2" NPT Наружн.	1/2" NPT Наружн.	73	3/4"	1-1/4"	1-1/4"
	PSGA-8G-SS	1/2" BSPP Наружн.	1/2" NPT Внутр.	73	3/4"	1-1/4"	1-1/4"
	PSGA-8G-SS-MM	1/2" BSPP Наружн.	1/2" NPT Наружн.	77	3/4"	1-1/4"	1-1/4"
	PSGA-8R-SS	1/2" BSPT Наружн.	1/2" NPT Внутр.	69	3/4"	1-1/4"	1-1/4"
	PSGA-8R-SS-MM	1/2" BSPT Наружн.	1/2" NPT Наружн.	73	3/4"	1-1/4"	1-1/4"
	PSGA-M20-SS	M20x1,5 Наружн.	1/2" NPT Внутр.	73	3/4"	1-1/4"	1-1/4"
	PSGA-M20-SS-MM	M20x1,5 Наружн.	1/2" NPT Наружн.	77	3/4"	1-1/4"	1-1/4"
Тип S Мягкое уплотнение (с уплотнительным кольцом из PTFE/ Graphoil)	PSGA-8N-SS-S	1/2" NPT Наружн.	1/2" NPT Внутр.	69	3/4"	1-1/4"	1-1/4"
	PSGA-8N-SS-S-MM	1/2" NPT Наружн.	1/2" NPT Наружн.	73	3/4"	1-1/4"	1-1/4"
	PSGA-8G-SS-S	1/2" BSPP Наружн.	1/2" NPT Внутр.	73	3/4"	1-1/4"	1-1/4"
	PSGA-8G-SS-S-MM	1/2" BSPP Наружн.	1/2" NPT Наружн.	77	3/4"	1-1/4"	1-1/4"
	PSGA-8R-SS-S	1/2" BSPT Наружн.	1/2" NPT Внутр.	69	3/4"	1-1/4"	1-1/4"
	PSGA-8R-SS-S-MM	1/2" BSPT Наружн.	1/2" NPT Наружн.	73	3/4"	1-1/4"	1-1/4"
	PSGA-M20-SS-S	M20x1,5 Наружн.	1/2" NPT Внутр.	73	3/4"	1-1/4"	1-1/4"
	PSGA-M20-SS-S-MM	M20x1,5 Наружн.	1/2" NPT Наружн.	77	3/4"	1-1/4"	1-1/4"

Размеры приведены только для справки и могут быть изменены. Все размеры указаны в мм, если не указано иное. Другие типы, размеры и материалы также доступны по запросу.

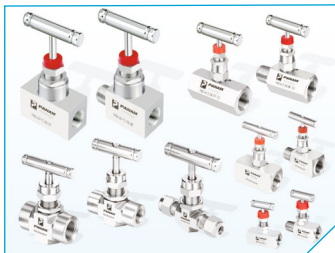
Информация для заказа

- Стандартным материалом изготовления поворотных приборных соединителей является нержавеющая сталь 316. Для заказа изделия из другого материала, замените обозначение «SS» в коде изделия на необходимое обозначение по ASTM, указанное в таблице «Материалы изготовления» на предыдущей странице (в таблице обозначения по ASTM выделены жирным шрифтом). Например, PSGA-8N-MO.
- Для заказа поворотных приборных соединителей с максимальным рабочим давлением 690 бар (10 000 psi), добавьте «10K» в конце кода изделия. Например, PSGA-8N-SS-10K.
- Стандартным уплотнением для поворотных приборных соединителей типа S является PTFE. Для заказа изделий с уплотнением из Graphoil, предназначенных для использования в условиях высоких температур, используйте «HT» в конце кода изделия. Например, PSGA-8N-SS-S-HT.
- Включите «SG» в код изделия для заказа поворотных приборных соединителей по стандарту NACE MRO175/ISO 15156. Например, PSGA-8N-SS-10K-SG.

Постоянное развитие продукта время от времени требует изменений в деталях, содержащихся в этом каталоге. **PANAM** оставляет за собой право вносить такие изменения по своему усмотрению и без предварительного уведомления.



Манифольды и манометрические вентили



Игольчатые клапаны



Шаровые краны и обратные клапаны



Предохранительные клапаны



Фильтры



Трубные фитинги и фитинги НР



Трубные резьбовые фитинги



Резьбовые фитинги под высокое давление



Фитинги под развальцовку 37°



Фитинги под приварку



Фланцевые адаптеры



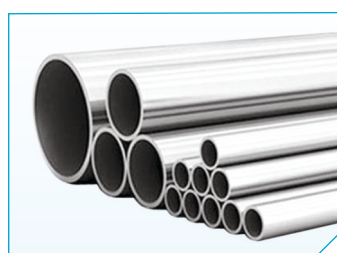
Регуляторы давления



Технологические манифольды



Коллекторы и конденсатоотводчики



Бесшовная инструментальная трубка



PANAM ENGINEERS LLC

140120, Московская обл., Раменский р-н, рп. Ильинский, ул. Пролетарская,
д. 49, оф. 39 • Тел.: +7 (495) 142-37-63

sales@panamengineers.ru • www.panamengineers.ru