



PANAM

ENGINEERING
BEYOND
LIMITS

Запорно-спускные клапаны игольчатого типа

Максимальное рабочее давление
до 414 бар (6 000 psi)



+7 (495) 1423763

sales@panamengineers.ru

www.panamengineers.ru

Введение

PANAM[®] за последние несколько лет стал известным именем на мировом рынке инструментальных фитингов и клапанов. С момента своего создания в 1998 году и до сегодняшнего дня **PANAM**[®] увеличивает ассортимент выпускаемой продукции и расширяет клиентскую базу по всему миру.

Ключевые ценности компании, такие как своевременная доставка, непрерывное повышение качества и надёжности своей продукции, послепродажное обслуживание, играют важную роль в её развитии.

Постоянное совершенствование - это залог успеха. Любые отзывы заказчиков рассматриваются компанией позитивно, тем самым совершенствуются подходы к производству и увеличивается способность выдерживать жесткую конкуренцию. Наша продукция известна тем, что предлагает высококачественные, высоконадежные и недорогие решения для нефтегазовой промышленности.

За многие годы **PANAM**[®] превратилась из компании - производителя продукции в поставщика комплексных решений. В ближайшие годы предприятие планирует достигнуть значительной производственной эффективности для поддержания своей конкурентоспособности, расширяя применение своей продукции в нефтяной, газовой и энергетической отраслях промышленности.

Компания **PANAM**[®] имеет современное оборудование, размещённое на площади более 6000 кв. метров. Это станки с ЧПУ, вертикальные многоцелевые станки, полуавтоматические токарные станки, оборудование для проведения испытаний в условиях высокого давления, оснащенное управлением SCADA, конфигурационный центр для производства датчиков и плюс ко всему этому - высокопрофессиональная команда инженеров-исследователей.

Компания **PANAM**[®] предлагает широкий выбор запорно-спускных клапанов игольчатого типа из различных материалов, таких как нержавеющая сталь, углеродистая сталь, латунь, сплавы Монель, Хастеллой.

PANAM[®] предлагает продукцию с различными концевыми соединениями, такими как коническая резьба NPT, коническая резьба ISO (BSPT), параллельная резьба ISO (BSPP), метрическая резьба, трубные соединения под обжим, развальцовку, приварку и т. д.

Продукция **PANAM**[®] соответствует требованиям стандартов ASME и стандартов серии MSS. Все материалы поставляются в соответствии со спецификациями ASTM и проверяются независимыми лабораториями.

Запорно-спускные клапаны **PANAM**[®] проходят заводские испытания в 100% объеме, соответствуют требованиям NACE MR0175 и NACE MR0103, процесс их производства можно проследить вплоть до номера плавки. Максимальное рабочее давление клапанов до 414 бар (6 000 psi), возможно изготовление и поставка изделий под более высокое рабочее давление (по предварительному запросу).

Оглавление

• Описание	1
• Характеристики	1
• Особенности и преимущества	1
• Конструкция и материалы запорно-спускных клапанов игольчатого типа	2
• Запорно-спускной клапан серии HB с жестким седлом (с наруж./внутр. резьбой)	3
• Запорно-спускной клапан серии HB с жестким седлом (с внутренней резьбой)	3
• Запорно-спускной клапан серии HB с мягким седлом (с наруж./внутр. резьбой)	3
• Запорно-спускной клапан серии HB с мягким седлом (с внутренней резьбой)	3
• Запорно-спускной клапан серии SB с жестким седлом (с наруж./внутр. резьбой)	4
• Запорно-спускной клапан серии SB с жестким седлом (с внутренней резьбой)	4
• Запорно-спускной клапан серии SB с мягким седлом (с наруж./внутр. резьбой)	4
• Запорно-спускной клапан серии SB с мягким седлом (с внутренней резьбой)	4
• Варианты исполнения наконечников штока запорно-спускных клапанов	5
• Графики давления/температуры	5
• Характеристики материалов уплотнения	6
• Регулировка уплотнения	6
• Испытания	6
• Очистка и упаковка	6
• Информация для заказа	7
• Безопасность при выборе и эксплуатации	7
• Продукция Panam Engineers Ltd	8

Описание

Запорно-спускные клапаны **PANAM**® игольчатого типа предназначены для эксплуатации в коррозионных и опасных средах под давлением до 414 бар (6000 psi). Клапаны используются в технологическом оборудовании, контрольно-измерительных приборах для управления потоком жидкости или газа. Процесс производства включает в себя высокоточную механическую обработку. Клапаны имеют высокую износостойчивость, максимально эффективны в работе, обладают высоким качеством и ценовой доступностью для применения в системах регулирования в жидких и газообразных средах. Качество запорно-спускных клапанов отвечает высоким требованиям, предъявляемых к инструментальной трубопроводной арматуре. Запорно-спускные клапаны изготавливаются из высококачественной нержавеющей стали, углеродистой стали, сплавов Монель и Хастеллой. Возможна поставка игольчатых клапанов по стандартам NACE MR0175 и NACE MR0103 (для применения в условиях высокосернистых газов). Каждый клапан проходит заводские испытания в полном объеме в соответствии с MSS-SP-99.

Характеристики

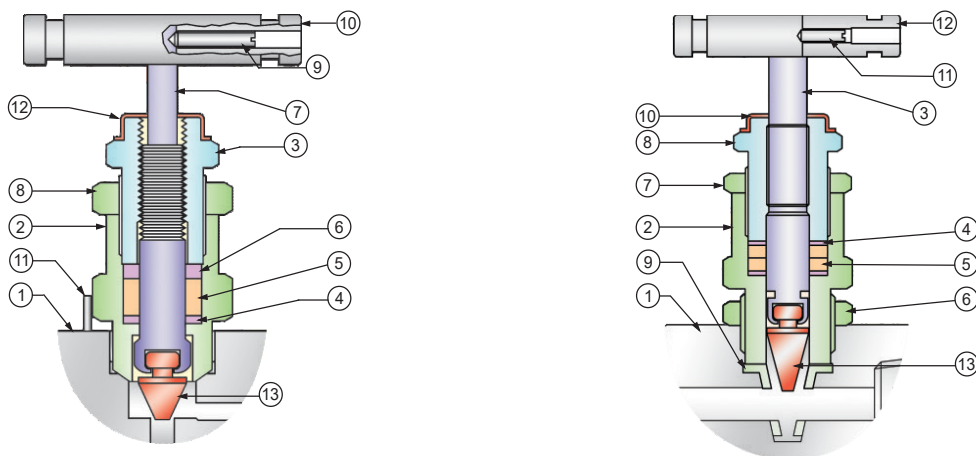
- В качестве стандартного материала корпуса используется нержавеющая сталь марки F 316.
- Максимальное рабочее давление 414 бар (6000 psi).
- Уплотнение штока из PTFE/PEEK/Grafoil (PTFE в качестве стандартного уплотнения штока).
- Диапазон рабочих температур от -54°C до 232°C (от -65°F до 450°F) с уплотнением штока из PTFE.
- Диапазон рабочих температур от -40°C до +315°C (от -40°F до +600°F) с уплотнением штока из PEEK.
- Диапазон рабочих температур от -40°C до +648°C (от -40°F до +1200°F) с уплотнением штока из Grafoil.
- Диапазон присоединительных размеров: от 1/4 " до 1" (от 6 мм до 25,4 мм)
- Варианты присоединения: **PANAM**® обжимное концевое присоединение с двух сторон под трубку дюймового или метрического размера, внутренняя резьба, наружная резьба, наружная резьба / внутренняя резьба или **PANAM**® обжимное концевое присоединение под трубку дюймового или метрического размера.
- Типы резьбы: коническая резьба NPT, коническая резьба ISO (BSPT), параллельная резьба ISO (BSPP), метрическая резьба.

Материал Grafoil - производство компании TM GrafTech International Holdings, Inc.

Особенности и преимущества

- Цельная конструкция корпуса клапана для обеспечения высокой прочности и безопасности.
- Конструкция из нержавеющей стали F316 по ASTM A182 для высокой коррозионной устойчивости.
- Рукоятка клапана из нержавеющей стали SS304.
- Противовыбросовый шток.
- Шток с накатанной резьбой и твердым покрытием для придания дополнительной прочности и максимального срока службы.
- Зеркальная полировка штока (16 RMS класс обработки поверхности) для его плавного вращения и увеличения срока службы уплотнения штока.
- Невращающиеся V-образный и шаровой наконечники штока для увеличения срока эксплуатации клапана и предотвращения трения штока о седло.
- Варианты жесткого и мягкого седла клапана на выбор. V-образный наконечник штока для жесткого или мягкого седла, шаровой наконечник штока для жесткого седла клапана.
- Две серии запорно-спускных клапанов игольчатого типа - SB (квадратный корпус клапана) и HB (шестигранный корпус клапана).
- Возможно исполнение клапанов серии SB с компрессионными концевыми присоединениями **PANAM**®, исключая конические резьбы и уплотняющие материалы (тефлоновую ленту и герметики для резьбы).
- Металлическое уплотнение между корпусом клапана и фиксирующей гайкой штока.
- Предохранительный штифт не допускает случайного отворачивания корпуса уплотнения штока при сильных вибрациях.
- Пылезащитный колпачок предотвращает загрязнение резьбы штока.
- Возможность отслеживания изделия до номера плавки.

Конструкция и материалы запорно-спускных клапанов игольчатого типа



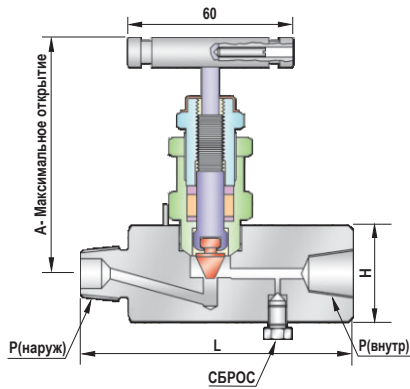
Клапан с твердым седлом

№	Деталь	Кол-во	Материал
1.	Корпус клапана	1	A479-316
2.	Корпус уплотнения штока	1	A479-316
3.	Прижимной болт уплотнения штока	1	A479-316
4.	Нижняя шайба уплотнения штока	1	A479-316
5.	Уплотнение штока	1	PTFE / PEEK / Grafoil
6.	Верхняя шайба уплотнения штока	1	A276-316
7.	Шток	1	A276-316
8.	Стопорная гайка	1	A479-316
9.	Стопорный винт	1	Сталь
10.	Рукоятка	1	A276-304
11.	Предохранительный штифт	1	A479-316
12.	Пылезащитный колпачок	1	Пластик
13.	Невращающийся наконечник штока	1	A564 - 630

Клапан с мягким седлом

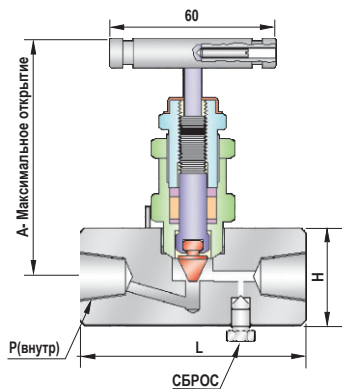
№	Деталь	Кол-во	Материал
1.	Корпус клапана	1	A479-316
2.	Корпус уплотнения штока	1	A479-316
3.	Шток	1	A276-316
4.	Шайба уплотнения штока	1	A479-316
5.	Уплотнение штока	1	PTFE / PEEK
6.	Стопорная гайка корпуса уплотнения штока	1	A276-316
7.	Стопорная гайка уплотнения штока	1	A276-316
8.	Прижимной болт уплотнения штока	1	A479-316
9.	Мягкое седло	1	PTFE / PEEK
10.	Пылезащитный колпачок	1	Пластик
11.	Стопорный винт	1	Сталь
12.	Рукоятка	1	A276-316
13.	Невращающийся наконечник штока	1	A564 - 630

Запорно-спускной клапан серии НВ с жестким седлом (с наруж./внутр. резьбой)



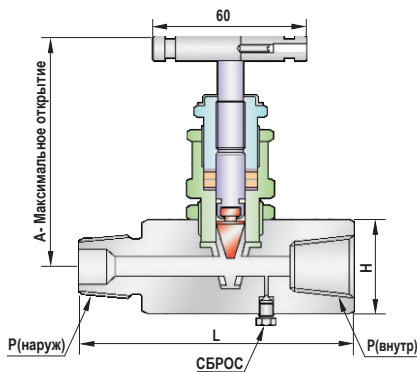
Наименование детали	P(наруж)	P(внутр)	L	H (шестигр)	A
PBB-HB-H-S-04-MF	1/4"	1/4"	70	27	81.0
PBB-HB-H-S-06-MF	3/8"	3/8"	70	27	81.0
PBB-HB-H-S-08-MF	1/2"	1/2"	85	32	87.0
PBB-HB-H-S-M20-MF	M20 x 1.5	M20 x 1.5	85	32	87.0
PBB-HB-H-S-128-MF	3/4"	1/2"	85	32	87.0
PBB-HB-H-S-12-MF	3/4"	3/4"	85	36	88.0
PBB-HB-H-S-16-MF	1"	1"	105	46	110.0

Запорно-спускной клапан серии НВ с жестким седлом (с внутренней резьбой)



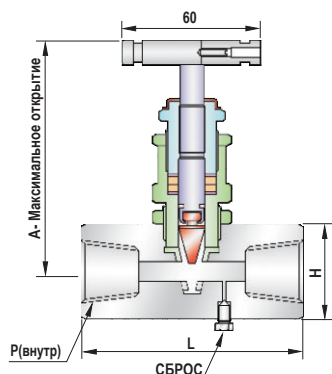
Наименование детали	P(внут/внут)	L	H (шестигр)	A
PBB-HB-H-S-04-FF	1/4"	65	25	80.0
PBB-HB-H-S-06-FF	3/8"	65	25	80.0
PBB-HB-H-S-08-FF	1/2"	80	32	89.0
PBB-HB-H-S-M20-FF	M20 x 1.5	80	32	89.0
PBB-HB-H-S-12-FF	3/4"	80	36	89.0
PBB-HB-H-S-16-FF	1"	100	46	110.0

Запорно-спускной клапан серии НВ с мягким седлом (с наруж./внутр. резьбой)



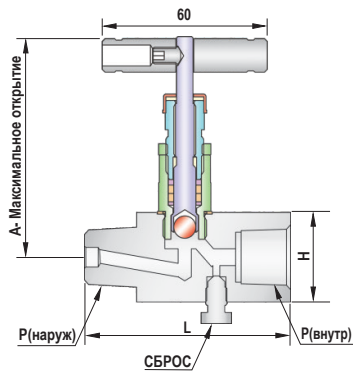
Наименование детали	P(наруж)	P(внутр)	L	H (шестигр)	A
PBB-HB-S-S-04-MF	1/4"	1/4"	70	27	93.5
PBB-HB-S-S-06-MF	3/8"	3/8"	70	27	93.5
PBB-HB-S-S-08-MF	1/2"	1/2"	85	32	96.5
PBB-HB-S-S-M20-MF	M20 x 1.5	M20 x 1.5	85	32	96.5
PBB-HB-S-S-128-MF	3/4"	1/2"	85	32	96.5
PBB-HB-S-S-12-MF	3/4"	3/4"	100	42	117.0
PBB-HB-S-S-16-MF	1"	1"	110	45	119.0

Запорно-спускной клапан серии НВ с мягким седлом (с внутренней резьбой)



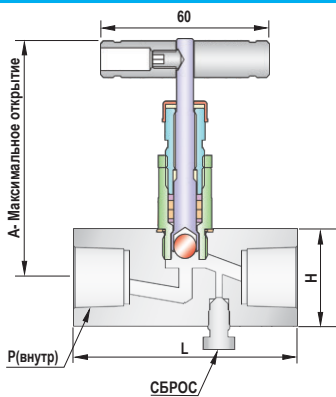
Наименование детали	P(внут/внут)	L	H (шестигр)	A
PBB-HB-S-S-04-FF	1/4"	65	27	93.5
PBB-HB-S-S-06-FF	3/8"	65	27	93.5
PBB-HB-S-S-08-FF	1/2"	80	32	96.5
PBB-HB-S-S-M20-FF	1/2"	80	32	96.5
PBB-HB-S-S-12-FF	3/4"	90	42	117.0
PBB-HB-S-S-16-FF	1"	100	45	118.0

Запорно-спускной клапан серии SB с жестким седлом (с наруж./внутр. резьбой)



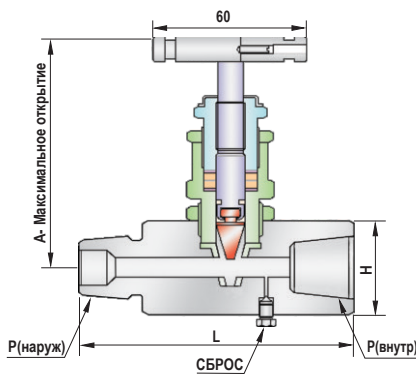
Наименование детали	P(наруж)	P(внутр)	L	H (квадрат)	A
PBB-SB-H-S-04-MF	1/4"	1/4"	70	27	93.5
PBB-SB-H-S-06-MF	3/8"	3/8"	70	27	93.5
PBB-SB-H-S-08-MF	1/2"	1/2"	85	32	96.5
PBB-SB-H-S-M20-MF	M20 x 1.5	M20 x 1.5	85	32	96.5
PBB-SB-H-S-128-MF	3/4"	1/2"	85	32	96.5
PBB-SB-H-S-12-MF	3/4"	3/4"	100	42	117.0
PBB-SB-H-S-16-MF	1"	1"	110	45	119.0

Запорно-спускной клапан серии SB с жестким седлом (с внутренней резьбой)



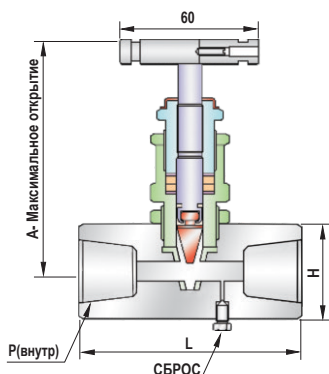
Наименование детали	P(внут/внут)	L	H (квадрат)	A
PBB-SB-H-S-04-FF	1/4"	65	27	93.5
PBB-SB-H-S-06-FF	3/8"	65	27	93.5
PBB-SB-H-S-08-FF	1/2"	80	32	96.5
PBB-SB-H-S-M20-FF	M20 x 1.5	80	32	96.5
PBB-SB-H-S-12-FF	3/4"	90	42	117.0
PBB-SB-H-S-16-FF	1"	100	45	119.0

Запорно-спускной клапан серии SB с мягким седлом (с наруж./внутр. резьбой)



Наименование детали	P(наруж)	P(внутр)	L	H (квадрат)	A
PBB-SB-S-S-04-MF	1/4"	1/4"	70	27	93.5
PBB-SB-S-S-06-MF	3/8"	3/8"	70	27	93.5
PBB-SB-S-S-08-MF	1/2"	1/2"	85	32	96.5
PBB-SB-S-S-M20-MF	M20 x 1.5	M20 x 1.5	85	32	96.5
PBB-SB-S-S-128-MF	3/4"	1/2"	85	32	96.5
PBB-SB-S-S-12-MF	3/4"	3/4"	100	42	117.0
PBB-SB-S-S-16-MF	1"	1"	110	45	119.0

Запорно-спускной клапан серии SB с мягким седлом (с внутренней резьбой)



Наименование детали	P(внут/внут)	L	H (квадрат)	A
PBB-SB-S-S-04-FF	1/4"	65	27	93.5
PBB-SB-S-S-06-FF	3/8"	65	27	93.5
PBB-SB-S-S-08-FF	1/2"	80	32	96.5
PBB-SB-S-S-M20-FF	M20 x 1.5	80	32	96.5
PBB-SB-S-S-12-FF	3/4"	90	42	117.0
PBB-SB-S-S-16-FF	1"	100	45	119.0

Варианты исполнения наконечников штока запорно-спускных клапанов

Запорно-спускные клапаны **PANAM**® игольчатого типа могут поставляться с различными вариантами исполнения невращающегося наконечника штока:

- V-образный невращающийся наконечник - стандартное исполнение наконечника штока для работы в режиме открытия/закрытия.
- Шаровой невращающийся наконечник штока используется для увеличения рабочего ресурса. Этот вид наконечника более устойчив к деформации.

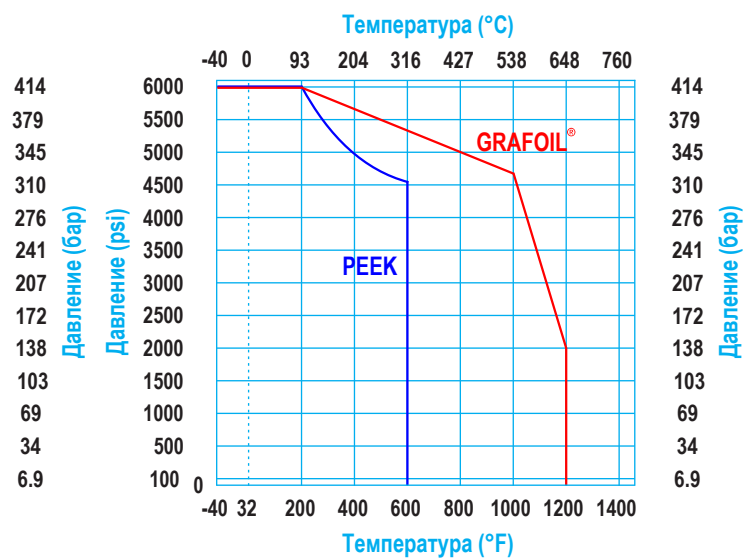
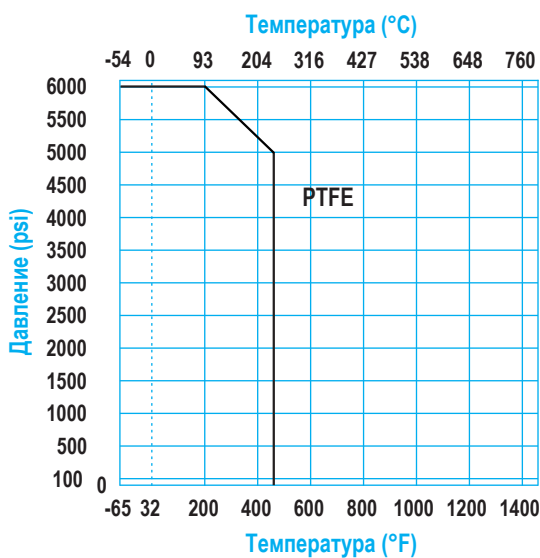
*V-образный
невращающийся
наконечник штока*



*Шаровой
невращающийся
наконечник штока*



Графики давления/температуры



Характеристики материалов уплотнения

PTFE (политетрафторэтилен)

PTFE является отличным материалом для применения в чистых производствах.

- Обладает высокой устойчивостью к химическому воздействию большого числа органических и неорганических реагентов и растворителей.
- Имеет малый коэффициент деформации, увеличенную прочность и стойкость к истиранию, а также малый коэффициент трения.

PEEK (полиэфирэфиркетон)

PEEK является полукристаллическим полимером с высокотемпературной устойчивостью, высокой механической прочностью и химической стойкостью.

- Отличный материал для высокого давления и температуры. Устойчив к химически агрессивным средам и радиоактивному излучению.
- Выдерживает температуру до +260°C (до +500°F) в течении продолжительного времени, а также кипящую воду или пар без потери физических свойств.
- Отличный материал для использования с такими средами, как кислород и азот.
- PEEK не рекомендуется использовать для работы с концентрированными серными и азотными кислотами.

GRAFOIL

Grafoil (терморасширенный графит) это материал с высокой стойкостью к температурным и химическим воздействиям.

- Благодаря своим уникальным особенностям, данный материал используется в условиях высоких температур и агрессивных коррозионных сред.
- Терморасширенный графит в течении долгого времени считается одним из наиболее безопасных материалов для практически любых задач герметизации систем, работающих с жидкостями. Уплотнение из терморасширенного графита используется в условиях применения высоколетучих жидкостей и исключительно высоких температур.

Регулировка уплотнения

В связи с тем, что запорно-спускные клапаны **PANAM**[®] игольчатого типа предназначены для использования в различных технологических процессах, в некоторых случаях может потребоваться регулировка уплотнения. Заводская установка регулировки уплотнения составляет 69 бар (1000 psi). Информация о необходимости и возможности регулировки уплотнения клапана, а также описание процедуры проведения регулировки отражена в соответствующей инструкции по монтажу и эксплуатации запорно-спускных клапанов **PANAM**[®]

Испытания

Каждый запорно-спускной клапан **PANAM**[®] проходит гидростатическое испытание в соответствии с MSS-SP-99. Эта процедура включает в себя гидростатические испытания корпуса клапана и проверку на протечку через уплотнение штока.

Гидростатическое испытание выполняется с помощью чистой воды или других жидкостей с аналогичной или более низкой вязкостью под давлением в 1,5 раза выше максимального рабочего давления, а испытание на герметичность седла - под давлением в 1,1 раза выше максимального рабочего давления. Каждый клапан также проходит испытание на герметичность седла и уплотнения штока с помощью азота под давлением 6,9 МПа (1000 psi).

По запросу проводятся дополнительные испытания, в частности виброиспытание, температурное испытание, испытание на герметичность с помощью гелия.

Очистка и упаковка

Все запорно-спускные клапаны **PANAM**[®] игольчатого типа проходят очистку в соответствии со Стандартной инструкцией компании Panam Engineers Ltd по очистке и упаковке.

Дополнительно предлагается специальная очистка клапанов от смазки для работы с кислородом с последующей упаковкой, производимая по Специальной инструкции Panam Engineers Ltd по очистке и упаковке.

PBB-SB-H-S-M20-MF-SG

P PANAM	BB Запорно-спускной клапан	SB Серия запорно-спускного клапана SB - квадр. корпус HB - шестигр. корпус	H Тип седла S - мягкое седло H - жесткое седло	S Материал корпуса S - нерж. сталь 316 SS C - углеродистая сталь A 105 M - Monel H - Hastelloy B - латунь	M20 Размер соединения* 04 - 1/4" 06 - 3/8" 08 - 1/2" 12 - 3/4" 16 - 1" 128 - 3/4" x 1/2" M20 - M20 x 1.5 M06 - OD 6 мм M08 - OD 8 мм M10 - OD 10 мм M12 - OD 12 мм M14 - OD 14 мм M16 - OD 16 мм	MF Тип концевое присоединения** OD - трубный фитинг PANAM [®] FF - внутренняя резьба на входе и выходе MF - наружная резьба / внутренняя резьба MM - наружная резьба на входе и выходе	-	-	SG Опции SG - NACE MR-01-75 OXY- очистка под кислород	-	Макс. рабочее давление - - 414 бар/ 6 000 psi 10K - 689 бар/ 10 000 psi
--------------------------	--------------------------------------	--	--	--	---	--	---	---	---	---	---

* Тип резьбы

Без индекса - резьба NPT
R - коническая резьба ISO
G - параллельная резьба ISO
M - метрическая резьба

** Тип присоединения OD с обжимным трубным фитингом **PANAM**[®] возможен только для запорно-спускных клапанов серии SB

*** Уплотнение штока из PTFE является стандартным. Клапаны с мягким седлом S могут иметь уплотнение штока и материал седла только PTFE/PEEK. Клапаны с жестким седлом H помимо PTFE/PEEK могут иметь уплотнение штока из Grafoil для работы в условиях высоких температур.

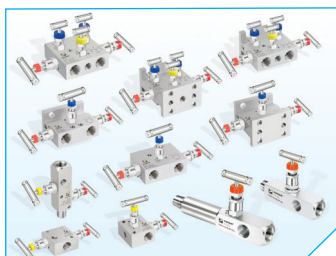
Другие типы, размеры и материалы также доступны по запросу

Безопасность при выборе и эксплуатации

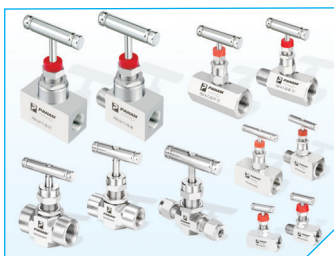
Номинальное давление и температура выбирается согласно ANSI B16.34. Стандартная классификация запорно-спускных клапанов соответствует ANSI B16-Класс 2500. SG - опция для применения в условиях высокочерноствых газов (стандарт NACE MR 0175 и NACE MR 0103).

Для безопасной эксплуатации запорно-спускных клапанов **PANAM**[®] в любой области применения необходимо внимательно относиться к их выбору. При выборе материалов проектировщику в каждом конкретном случае следует учитывать условия эксплуатации, совместимость материалов, назначение и технические характеристики изделий. Монтаж и техническое обслуживание изделий должны выполняться квалифицированным персоналом. Некорректный подбор, некачественный монтаж или неправильные эксплуатация и техническое обслуживание могут привести к аварии, стать причиной травм и повлечь за собой материальный ущерб.

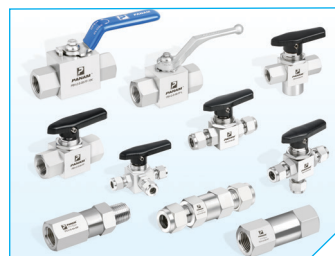
Компания **PANAM ENGINEERS LLC** предоставляет гарантию на всю производимую и поставляемую продукцию, однако не несет ответственности за неправильный выбор, монтаж, эксплуатацию и техническое обслуживание поставленной продукции.



Манifoldы и манометрические вентили



Игольчатые клапаны



Шаровые краны и обратные клапаны



Предохранительные клапаны



Фильтры



Трубные фитинги и фитинги HP



Трубные резьбовые фитинги



Резьбовые фитинги под высокое давление



Фитинги под развальцовку 37°



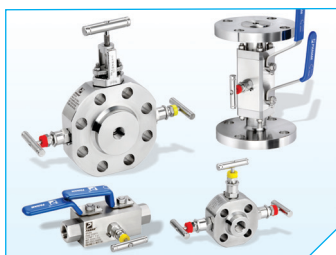
Фитинги под приварку



Фланцевые адаптеры



Регуляторы давления



Технологические manifoldы



Коллекторы и конденсатоотводчики



Бесшовная инструментальная трубка



PANAM ENGINEERS LLC

140120, Московская обл., Раменский р-н, рп. Ильинский, ул. Пролетарская,
д. 49, оф. 39 • Тел.: +7 (495) 142-37-63

sales@panamengineers.ru • www.panamengineers.ru