



Игольчатые клапаны (серия U)

Каталог 4110-U
Пересмотрен в августе 2004



Игольчатые клапаны серии U

Введение

Клапаны серии U компании Паркер разработаны для использования при давлении до 6000 фунтов на квадратный дюйм (414 бар) и при такой высокой температуре, как 1200 °F (649 °C). Невращающийся нижний стержень помогает продлить срок службы уплотнения благодаря исключению вращения в области уплотнения. Уплотнение стержня, находящееся ниже резьбы, изолирует смазку резьбы от влияния потока жидкости и обеспечивает достаточную эффективность смазки независимо от среды.

Особенности

- Объединенное устройство колпака гарантирует высокую целостность уплотнения при работе в тяжелых условиях
- Уплотнение, находящееся ниже резьбы, защищает смазку резьбы от воздействия среды и изолирует смазочные материалы от среды
- Пылезащитное уплотнение герметизирующей гайки защищает резьбу стержня от внешних загрязнений
- Шарнирное соединение стержня, находящееся выше уплотнения, исключает захват и увеличивает срок службы уплотнения
- Возможность выбрать между уплотнениями Grafoil® и PTFE
- Возможность выбрать между регулирующим или тупым стержнем. Тупой стержень помогает бороться с явлением волочения проволоки, могущим возникать при работе с двухэтапным потоком (т. е. работа с паром)
- Конструкция из нержавеющей стали 316
- Многообразие портов по стандартам США и международным стандартам
- Возможность монтажа на панели
- Тестирование на заводе 100%

Материалы, используемые для изготовления

№	Описание	Материал
* 1	Корпус	ASTMA 182, тип F316
2	Гайка колпака	ASTM A 479, тип 316
* 3	Колпак	ASTM A 479, тип 316
* 4	Нижний стержень *	ASTM A 564, тип 630
5	Верхний стержень	ASTM A 564, тип 630
6	Направляющая стержня	ASTM A 581, тип 416
7	Шар	Нержавеющая сталь 440-C
* 8	Уплотнение колпака**	Никелево-Хромово-Железный сплав
9	Гайка уплотнения	ASTM A 479, тип 316
* 10	Уплотнение***	Grafoil®
* 11	Шайба уплотнения	Нержавеющая сталь 316
12	Рукоятка****	Алюминий
13	Винт рукоятки	Нержавеющая сталь 316
14	Пылезащитное уплотнение*****	Нейлон 6/6
15	Контргайка	Нержавеющая сталь

* Смачиваемые части

* Материал нижнего стержня - ASTM A 276, тип 316 с опцией HT

** Не требуется для клапанов серий U6 и U12, которые имеют уплотнения металл-металл

*** Дополнительно доступно уплотнение PTFE

**** Материал рукоятки - нержавеющая сталь с опцией HT

***** Пылезащитное уплотнение не доступно с опцией HT

Смазка: Дисульфид молибдена с наполнителем из мягкого металла

Спецификации

Режим по давлению:

6000 ф. на кв. д. (414 бар) CWP

Режим по температуре:

Уплотнение PTFE:

от -65 °F до 450 °F (от -54 °C до 232 °C)

Уплотнение Grafoil®:

от -65 °F до 700 °F (от -54 °C до 371 °C)

Уплотнение Grafoil® с опцией HT:

от -65 °F до 1200 °F (от -54 °C до 649 °C)

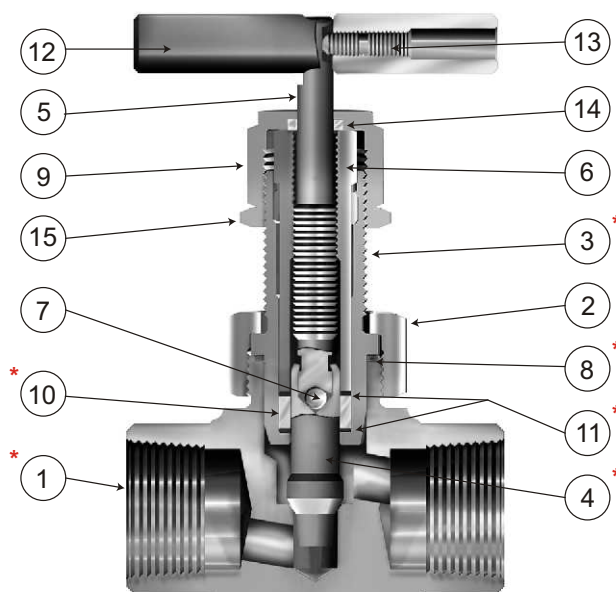
Насадка: от .177" до .437" (от 4.5 мм до 11.1 мм)

C_v: от .53 до 3.55

Режим по давлению и выбор труб:

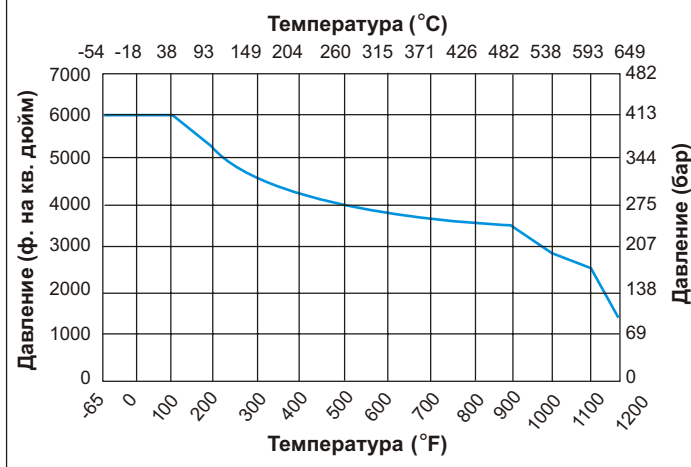
Для получения информации о режимах по давлению для трубных соединений A-LOK® и CPI™ обратитесь, пожалуйста, к руководству по выбору измерительных труб (бюллетень 4200-TS), которое можно найти в Разделе технической информации издания по измерительным изделиям компании Паркер, или же в Руководстве по установке измерительной трубопроводной арматуры компании Паркер (бюллетень 4200-B4).

Для получения информации о режимах по давлению для клапанов с внешней или внутренней трубной резьбой обратитесь к каталогу 4260, Измерительная трубопроводная арматура.

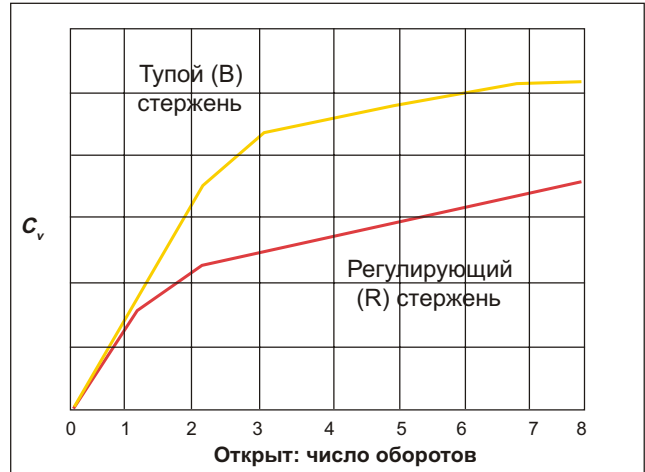


Изображенная модель: 16F-U16LR-G-SS

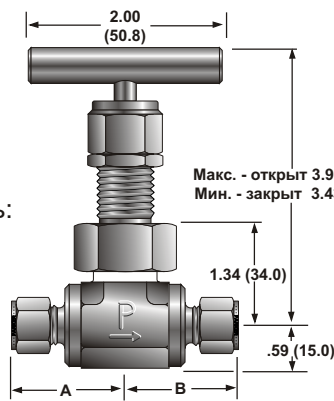
Зависимость давления от температуры



Характеристики потока

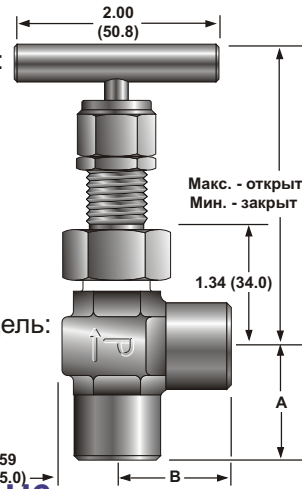


Изображенная модель:
4Z-U6LB-T-SS



Диаметр отверстия панели:
0.65 (16.5)
Макс. толщина панели:
0.42 (10.7)

Изображенная модель:
4F-U6AR-T-SS



() Размеры
в миллиметрах

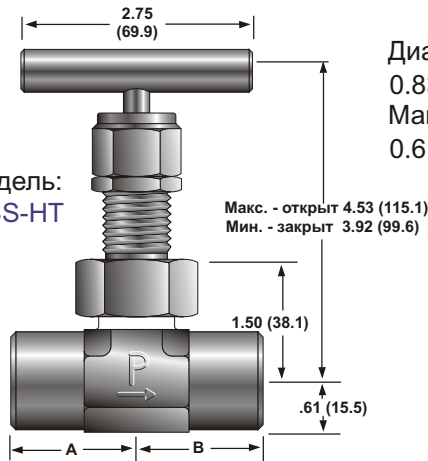
Размеры / данные по потоку для клапанов серии U6

Основной шифр		Концевые соединения		Тип стержня	Данные по потоку						Размеры			
Линейн.	Углов.	Впуск (порт 1)	Выпуск (порт 2)		Насадка		Линейн.		Углов.		A †		B †	
					дюймы	мм.	C _v	x _T *	C _v	x _T *	дюймы	мм.	дюймы	мм.
2F-U6LR 2F-U6LB	2F-U6AR 2F-U6AB	1/8" охватывающий NPT		Регулир. Тупой	0.188	4.8	0.58 0.69	0.83 0.50	0.77 0.91	0.70 0.42	1.00	25.4	1.00	25.4
4A-U6LR 4A-U6LB	4A-U6AR 4A-U6AB	1/4" уплотнение A-LOK®		Регулир. Тупой	0.177	4.5	0.53 0.65	0.80 0.48	0.70 0.86	0.67 0.40	1.38	35.1	1.38	35.1
4F-U6LR 4F-U6LB	4F-U6AR 4F-U6AB	1/4" охватывающий NPT		Регулир. Тупой	0.228	5.8	0.78 0.82	0.95 0.59	1.04 1.09	0.80 0.50	1.03	26.2	1.03	26.2
4M-U6LR 4M-U6LB	4M-U6AR 4M-U6AB	1/4" охватываемый NPT		Регулир. Тупой	0.177	4.5	0.53 0.65	0.80 0.48	0.70 0.86	0.67 0.40	1.09	27.7	1.09	27.7
4W-U6LR 4W-U6LB	4W-U6AR 4W-U6AB	1/4" сварной патрубок		Регулир. Тупой	0.177	4.5	0.53 0.65	0.80 0.48	0.70 0.86	0.67 0.40	.91	23.1	.91	23.1
4Z-U6LR 4Z-U6LB	4Z-U6AR 4Z-U6AB	1/4" уплотнение CPI™		Регулир. Тупой	0.177	4.5	0.53 0.65	0.80 0.48	0.70 0.86	0.67 0.40	1.38	35.1	1.38	35.1
M6A-U6LR M6A-U6LB	M6A-U6AR M6A-U6AB	6 мм уплотнение A-LOK®		Регулир. Тупой	0.177	4.5	0.53 0.65	0.80 0.48	0.70 0.86	0.67 0.40	1.38	35.1	1.38	35.1
M6Z-U6LR M6Z-U6LB	M6Z-U6AR M6Z-U6AB	6 мм уплотнение CPI™		Регулир. Тупой	0.177	4.5	0.53 0.65	0.80 0.48	0.70 0.86	0.67 0.40	1.38	35.1	1.38	35.1
M8A-U6LR M8A-U6LB	M8A-U6AR M8A-U6AB	8 мм уплотнение A-LOK®		Регулир. Тупой	0.177	4.5	0.53 0.65	0.80 0.48	0.70 0.86	0.67 0.40	1.38	35.1	1.38	35.1
M8Z-U6LR M8Z-U6LB	M8Z-U6AR M8Z-U6AB	8 мм уплотнение CPI™		Регулир. Тупой	0.177	4.5	0.53 0.65	0.80 0.48	0.70 0.86	0.67 0.40	1.38	35.1	1.38	35.1

* Протестировано в соответствии с ISA S75.02. Струя газа будет заглушена, когда $P_1 - P_2 / P_1 = x_T$.
† Для CPI™ и A-LOK® размеры измеряются с гайками, закрученными от руки.

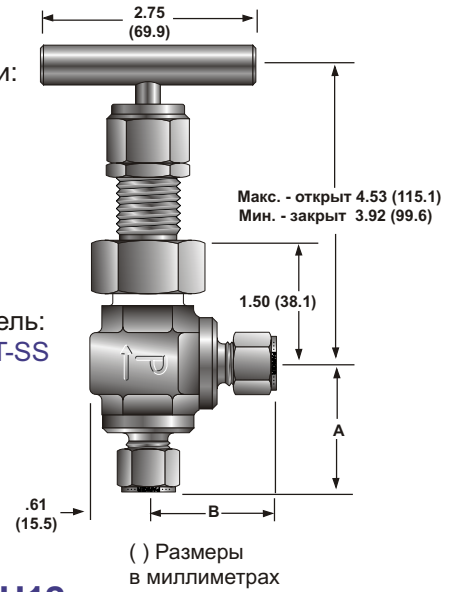
Игольчатые клапаны серии U

Изображенная модель:
6F-U12LB-G-SS-HT



Диаметр отверстия панели:
0.83 (21.1)
Макс. толщина панели:
0.61 (15.5)

Изображенная модель:
M12A-U12AB-T-SS



() Размеры
в миллиметрах

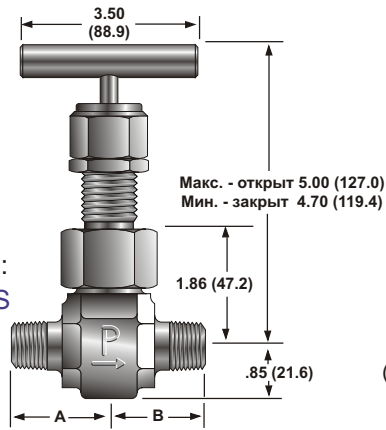
Размеры / данные по потоку для клапанов серии U12

Основной шифр		Концевые соединения		Тип стержня	Данные по потоку						Размеры			
					Впуск (порт 1)		Выпуск (порт 2)		Насадка		Линейн.		Углов.	
Линейн.	Углов.				дюймы	мм.	C	X	C	X	дюймы	мм.	дюймы	мм.
4A-U12LR 4A-U12LB	4A-U12AR 4A-U12AB	1/4" уплотнение A-ЛОК®		Регулир. Тупой	0.125	3.2	0.44 0.51	0.57 0.40	0.60 0.68	0.49 0.33	1.39	35.3	1.39	35.3
4F-U12LR 4F-U12LB	4F-U12AR 4F-U12AB	1/4" охватывающий NPT		Регулир. Тупой	0.250	6.4	0.94 1.03	0.65 0.60	1.25 1.37	0.55 0.51	1.13	28.7	1.13	28.7
4Z-U12LR 4Z-U12LB	4Z-U12AR 4Z-U12AB	1/4" уплотнение CPI™		Регулир. Тупой	0.125	3.2	0.44 0.51	0.57 0.40	0.60 0.68	0.49 0.33	1.39	35.3	1.39	35.3
6A-U12LR 6A-U12LB	6A-U12AR 6A-U12AB	3/8" уплотнение A-ЛОК®		Регулир. Тупой	0.187	4.7	0.69 0.77	0.61 0.50	0.92 1.02	0.52 0.42	1.60	40.6	1.60	40.6
6F-U12LR 6F-U12LB	6F-U12AR 6F-U12AB	3/8" охватывающий NPT		Регулир. Тупой	0.312	7.9	1.19 1.31	0.78 0.80	1.58 1.74	0.66 0.68	1.30	33.0	1.30	33.0
6W-U12LR 6W-U12LB	6W-U12AR 6W-U12AB	3/8" трубный сварной патурбок		Регулир. Тупой	0.228	5.8	0.85 0.94	0.64 0.57	1.13 1.25	0.54 0.48	1.13	28.7	1.13	28.7
6Z-U12LR 6Z-U12LB	6Z-U12AR 6Z-U12AB	3/8" уплотнение CPI™		Регулир. Тупой	0.187	4.7	0.69 0.77	0.61 0.50	0.92 1.02	0.52 0.42	1.60	40.6	1.60	40.6
8A-U12LR 8A-U12LB	8A-U12AR 8A-U12AB	1/2" уплотнение A-ЛОК®		Регулир. Blunt	0.250	6.4	0.94 1.03	0.65 0.60	1.25 1.37	0.55 0.51	1.49	37.8	1.49	37.8
8F-U12LR 8F-U12LB	8F-U12AR 8F-U12AB	1/2" охватываемый NPT		Регулир. Тупой	0.312	7.9	1.19 1.31	0.78 0.80	1.58 1.74	0.66 0.68	1.50	38.1	1.50	38.1
8W-U12LR 8W-U12LB	8W-U12AR 8W-U12AB	1/2" трубный сварной патурбок		Регулир. Тупой	0.312	7.9	1.19 1.31	0.78 0.80	1.58 1.74	0.66 0.68	1.25	31.8	1.25	31.8
8Z-U12LR 8Z-U12LB	8Z-U12AR 8Z-U12AB	1/2" уплотнение CPI™		Регулир. Тупой	0.250	6.4	0.94 1.03	0.65 0.60	1.25 1.37	0.55 0.51	1.49	37.8	1.49	37.8
M10A-U12LR M10A-U12LB	M10A-U12AR M10A-U12AB	10 мм уплотнение A-ЛОК®		Регулир. Тупой	0.250	6.4	0.94 1.03	0.65 0.60	1.25 1.37	0.55 0.51	1.53	38.9	1.53	38.9
M10Z-U12LR M10Z-U12LB	M10Z-U12AR M10Z-U12AB	10 мм уплотнение CPI™		Регулир. Тупой	0.250	6.4	0.94 1.03	0.65 0.60	1.25 1.37	0.55 0.51	1.53	38.9	1.53	38.9
M12A-U12LR M12A-U12LB	M12A-U12AR M12A-U12AB	12 мм уплотнение A-ЛОК®		Регулир. Тупой	0.312	7.9	1.19 1.31	0.78 0.80	1.58 1.74	0.66 0.68	1.70	43.2	1.70	43.2
M12Z-U12LR M12Z-U12LB	M12Z-U12AR M12Z-U12AB	12 мм уплотнение CPI™		Регулир. Тупой	0.312	7.9	1.19 1.31	0.78 0.80	1.58 1.74	0.66 0.68	1.70	43.2	1.70	43.2
M14A-U12LR M14A-U12LB	M14A-U12AR M14A-U12AB	14 мм уплотнение A-ЛОК®		Регулир. Тупой	0.312	7.9	1.19 1.31	0.78 0.80	1.58 1.74	0.66 0.68	1.70	43.2	1.70	43.2
M14Z-U12LR M14Z-U12LB	M14Z-U12AR M14Z-U12AB	14 мм уплотнение CPI™		Регулир. Тупой	0.312	7.9	1.19 1.31	0.78 0.80	1.58 1.74	0.66 0.68	1.70	43.2	1.70	43.2

* Протестировано в соответствии с ISA S75.02. Струя газа будет заглушена, когда $P_1 - P_2 / P_1 = x_T$.
† Для CPI™ и A-ЛОК® размеры измеряются с гайками, закрученными от руки.

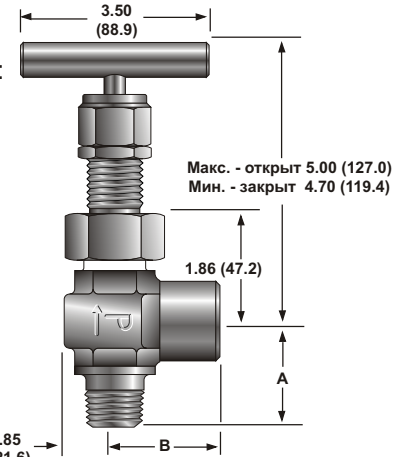
Игольчатые клапаны серии U

Изображенная модель:
16M-U16LR-G-SS



Диаметр отверстия панели:
1.02 (25.9)
Макс. толщина панели:
0.62 (15.7)

Изображенная модель:
16M16F-U16AB-T-SS



() Размеры в миллиметрах

Размеры / данные по потоку для клапанов серии U16

Основной шифр		Концевые соединения		Тип стержня	Данные по потоку						Размеры			
					Впуск (порт 1)		Выпуск (порт 2)		Насадка		Линейн.		Углов.	
Линейн.	Углов.				дюймы	мм.	C	X	C	X	дюймы	мм.	дюймы	мм.
8A-U16LR 8A-U16LB	8A-U16AR 8A-U16AB	1/2" уплотнение A-LOK ®		Регулир. Тупой	0.394	10.0	1.59 1.90	0.73 0.95	2.11 2.53	0.62 0.81	1.97	50.0	1.97	50.0
8F-U16LR 8F-U16LB	8F-U16AR 8F-U16AB	1/2" охватывающий NPT		Регулир. Тупой	0.437	11.1	1.82 2.67	0.72 0.80	2.42 3.55	0.61 0.68	1.56	39.6	1.56	39.6
8M-U16LR 8M-U16LB	8M-U16AR 8M-U16AB	1/2" охватываемый NPT		Регулир. Тупой	0.437	11.1	1.82 2.67	0.72 0.80	2.42 3.55	0.61 0.68	1.92	48.8	1.92	48.8
8PSW-U16LR 8PSW-U16LB	8PSW-U16AR 8PSW-U16AB	1/2" трубопроводный сварной пaturбок		Регулир. Тупой	0.437	11.1	1.82 2.67	0.72 0.80	2.42 3.55	0.61 0.68	1.56	39.6	1.56	39.6
8W-U16LR 8W-U16LB	8W-U16AR 8W-U16AB	1/2" трубный сварной пaturбок		Регулир. Тупой	0.394	10.0	1.59 1.90	0.73 0.95	2.11 2.53	0.62 0.81	1.69	42.9	1.69	42.9
8Z-U16LR 8Z-U16LB	8Z-U16AR 8Z-U16AB	1/2" уплотнение CPI™		Регулир. Тупой	0.394	10.0	1.59 1.90	0.73 0.95	2.11 2.53	0.62 0.81	1.97	50.0	1.97	50.0
12A-U16LR 12A-U16LB	12A-U16AR 12A-U16AB	3/4" уплотнение A-LOK ®		Регулир. Тупой	0.437	11.1	1.82 2.67	0.72 0.80	2.42 3.55	0.61 0.68	1.97	50.0	1.97	50.0
12F-U16LR 12F-U16LB	12F-U16AR 12F-U16AB	3/4" охватывающий NPT		Регулир. Тупой	0.437	11.1	1.82 2.67	0.72 0.80	2.42 3.55	0.61 0.68	1.63	41.4	1.63	41.4
12M-U16LR 12M-U16LB	12M-U16AR 12M-U16AB	3/4" охватываемый NPT		Регулир. Тупой	0.437	11.1	1.82 2.67	0.72 0.80	2.42 3.55	0.61 0.68	1.63	41.4	1.63	41.4
12PSW-U16LR 12PSW-U16LB	12PSW-U16AR 12PSW-U16AB	3/4" трубопроводный сварной пaturбок		Регулир. Тупой	0.437	11.1	1.82 2.67	0.72 0.80	2.42 3.55	0.61 0.68	1.56	39.6	1.56	39.6
12W-U16LR 12W-U16LB	12W-U16AR 12W-U16AB	3/4" трубный сварной пaturбок		Регулир. Тупой	0.437	11.1	1.82 2.67	0.72 0.80	2.42 3.55	0.61 0.68	1.56	39.6	1.56	39.6
12Z-U16LR 12Z-U16LB	12Z-U16AR 12Z-U16AB	3/4" уплотнение CPI™		Регулир. Тупой	0.437	11.1	1.82 2.67	0.72 0.80	2.42 3.55	0.61 0.68	1.97	50.0	1.97	50.0
16A-U16LR 16A-U16LB	16A-U16AR 16A-U16AB	1" уплотнение A-LOK ®		Регулир. Тупой	0.437	11.1	1.82 2.67	0.72 0.80	2.42 3.55	0.61 0.68	1.97	50.0	1.97	50.0
16F-U16LR 16F-U16LB	16F-U16AR 16F-U16AB	1" охватывающий NPT		Регулир. Тупой	0.437	11.1	1.82 2.67	0.72 0.80	2.42 3.55	0.61 0.68	1.81	46.0	1.81	46.0
16M-U16LR 16M-U16LB	16M-U16AR 16M-U16AB	1" охватываемый NPT		Регулир. Тупой	0.437	11.1	1.82 2.67	0.72 0.80	2.42 3.55	0.61 0.68	1.81	46.0	1.81	46.0
16Z-U16LR 16Z-U16LB	16Z-U16AR 16Z-U16AB	1" уплотнение CPI™		Регулир. Тупой	0.437	11.1	1.82 2.67	0.72 0.80	2.42 3.55	0.61 0.68	1.97	50.0	1.97	50.0
M12A-U16LR M12A-U16LB	M12A-U16AR M12A-U16AB	12 мм уплотнение A-LOK ®		Регулир. Тупой	0.394	10.0	1.59 1.90	0.73 0.95	2.11 2.53	0.62 0.81	1.97	50.0	1.97	50.0
M12Z-U16LR M12Z-U16LB	M12Z-U16AR M12Z-U16AB	12 мм уплотнение CPI™		Регулир. Тупой	0.394	10.0	1.59 1.90	0.73 0.95	2.11 2.53	0.62 0.81	1.97	50.0	1.97	50.0
M20A-U16LR M20A-U16LB	M20A-U16AR M20A-U16AB	20 мм уплотнение A-LOK ®		Регулир. Тупой	0.437	11.1	1.82 2.67	0.72 0.80	2.42 3.55	0.61 0.68	1.97	50.0	1.97	50.0
M20Z-U16LR M20Z-U16LB	M20Z-U16AR M20Z-U16AB	20 мм уплотнение CPI™		Регулир. Тупой	0.437	11.1	1.82 2.67	0.72 0.80	2.42 3.55	0.61 0.68	1.97	50.0	1.97	50.0
M25A-U16LR M25A-U16LB	M25A-U16AR M25A-U16AB	25 мм уплотнение A-LOK ®		Регулир. Тупой	0.437	11.1	1.82 2.67	0.72 0.80	2.42 3.55	0.61 0.68	1.97	50.0	1.97	50.0
M25Z-U16LR M25Z-U16LB	M25Z-U16AR M25Z-U16AB	25 мм уплотнение CPI™		Регулир. Тупой	0.437	11.1	1.82 2.67	0.72 0.80	2.42 3.55	0.61 0.68	1.97	50.0	1.97	50.0

* Протестировано в соответствии с ISA S75.02. Струя газа будет заглушена, когда $P_1 - P_2 / P_1 = x_T$.

† Для CPI™ и A-LOK® размеры измеряются с гайками, закрученными от руки.

Игольчатые клапаны серии U

Как заказать

Правильный шифр легко получить из следующей последовательности цифр. Шесть требуемых характеристик изделия кодируются так, как это показано ниже. * Примечание: Если входные и выходные порты совпадают, удалите обозначение выходного порта.

Пример: **4Z** - * - **U6A** **R** - **G** - **SS**

1 2 3 4 5 6

Входной **Выходной** **Серия** **Тип** **Уплотнение** **Материал**
порт **порт** **клапана** **стержня** **корпуса**

Шифр описывает игольчатый клапан серии U6 углового образца, оборудованный входным и выходным портами с уплотнением 1/4" CPI™, стержнем регулирующего типа, уплотнением Grafoil®, конструкция из нерж. стали.

1 Входной порт	2 Выходной порт	3 Серия клапана	4 Тип стержня	5 Уплотнение	6 Материал корпуса
2F, 4A, 4F4M, 4W 4Z, M6A, M6Z, M8A, M8Z		U6A U6L			
4A, 4F 4Z, 6A, 6W 6Z, 8A, 8F 8W, 8Z, 10A, 10Z, 12A, 12Z, M10A, M10Z, M12A, M12Z, M14A, M14Z		U12A U12L	B - тупой R - регулирующийся	T - PTFE G - Grafoil®	SS- нерж. сталь
8A, 8F 8M, 8PSW 8W, 8Z, 12A, 12F 12M, 12PSW, 12W, 12Z, 16A, 16F, 16M, 16Z, M12A, M12Z, M20A, M20Z, M25A, M25Z		U16A U16L			

Как заказать опции

Высокая температура - Добавьте **-HT** в конец шифра для получения клапанов с нижним стержнем из нержавеющей стали 316 и рукояткой из нержавеющей стали. Пример: 4M-U6LB-G-SS **-HT**

Кислородная очистка - Добавьте **-C3** в конец шифра для получения клапанов, очищенных и собранных для работы с кислородом в соответствии со спецификацией ES8003 компании Паркер. Пример: 8A-U12LR-T-SS **-C3**

Рукоятка из нержавеющей стали - Для получения клапанов с рукояткой из нержавеющей стали, добавьте **-ST** к концу шифра. Пример: 12Z-U16AB-T-SS **-ST**

Как заказать ремонтный комплект

Рукоятки Т-бар из нержавеющей стали с винтом рукоятки - U6: V4-BAR-HANDLE-SS; U12: U12-BAR-HANDLE-SS; U16: U16-BAR-HANDLE-SS

Рукоятки Т-бар из алюминия с винтом рукоятки - U6: V4-BAR-HANDLE-AL; U12: U12-BAR-HANDLE-AL; U16: U16-BAR-HANDLE-AL

Гайки для монтажа на панели - U6: U6-LOCKNUT; U12: U12-LOCKNUT; U16: U16-LOCKNUT

Набор уплотнения PTFE - Состоит из одного уплотнения PTFE; одного пылезащитного уплотнения; инструкций по эксплуатации. Слово "Kit" - Серия клапан - T. Пример: **KIT-U12-T**

Набор уплотнения Grafoil® - Состоит из одного уплотнения Grafoil®; одного пылезащитного уплотнения; инструкций по эксплуатации. Слово "Kit" - Серия клапан - G. Пример: **KIT-U16-G**

Grafoil® - зарегистрированная торговая марка компании UCAR Carbon Technology Corporation

⚠ Внимание

ДЕФЕКТЫ, НЕПРАВИЛЬНЫЙ ВЫБОР ИЛИ НЕПРАВИЛЬНОЕ ИСПОЛЬЗОВАНИЕ ПРОДУКЦИИ ИЛИ СИСТЕМ, ОПИСАННЫХ В ДАННОМ КАТАЛОГЕ ИЛИ ОТНОСЯЩИЕСЯ К ПРОДУКЦИИ ПРЕДМЕТЫ МОГУТ СТАТЬ ПРИЧИНОЙ СМЕРТИ ИЛИ РАНЕНИЯ РАБОТНИКОВ ИЛИ РАЗРУШЕНИЯ СОБСТВЕННОСТИ.

Данный документ и другая информация от Корпорации Parker Hannifin Corporation, ее филиалов и уполномоченных дистрибьюторов обеспечивает выбор продукта и/или системы для дальнейшего исследования пользователями, проводя техническую экспертизу. Важно, чтобы вы проанализировали все аспекты вашей заявки и просмотрели всю информацию, относительно продукта или системы в текущем каталоге продукции. Благодаря разнообразию рабочих условий применению этих продуктов или систем, пользователь, проанализировав и проведя испытания, сам несет ответственность за окончательный выбор продукции и систем и гарантировать выполнение всех требований заявки по безопасности и предупреждению.

Продукты, описанные в данном каталоге, включая, но не ограничиваясь, характеристики продукта, спецификации, чертежи, доступность и цены подлежат изменению по усмотрению корпорации Parker Hannifin Corporation ее филиалов в любое время без предварительного извещения.

© Авторское право принадлежит компании Паркер Ханнифин Корпорэйшн, 2004 год. Все права соблюдены.

Предлагается купить товары, описанные в данном документе и других документах, или в описаниях, предоставленных компанией "Паркер Ханнифин Корпорэйшн", ее помощниками и авторизованными дистрибуторами, по ценам, установленным компанией "Паркер Ханнифин Корпорэйшн", ее помощниками и ее авторизованными дистрибуторами.

Данное предложение и его принятие любым клиентом ("Покупатель") должно удовлетворять нижеследующим условиям. Заказ Покупателем любых товаров у компании "Паркер Ханнифин Корпорэйшн", ее помощников или авторизованных дистрибуторов ("Продавец"), устно или в письменной форме, вводит в силу данное предложение.

1. Условия продажи Все описания, расценки, предложения, подтверждения, принятия и продажи товаров Продавца попадают под условия, указанные здесь, и должны удовлетворять им. Принятие покупателем любого предложения по продаже ограничено данными условиями. Любые дополнительные условия, или условия, противоречащие данным, предлагаемые Покупателем при принятии Продавцом предложения, являются таким образом, недопустимыми. Не одно из таких дополнительных, отличных от данных или противоречащих им условий не может быть частью контракта между Покупателем и Продавцом, пока оно не будет специально принято Продавцом в письменной форме. При принятии Продавцом предложения по покупке Покупателем необходимым является согласие Покупателя со всем условиями, указанными здесь, включая дополнительные к содержащимся в предложении Покупателя и противоречащие им, принятие товаров Продавца.

2. Оплата: Оплата должна быть произведена Покупателем в течение 30 дней со дня доставки товаров, покупаемых в силу договора. То количество изделий, которое не оплачено своевременно, приносит максимальные разрешенные законом проценты за каждый месяц за то, что Покупатель просрочил оплату. Любые претензии Покупателя о недосмотрах или некомплектности партии товара будут отклонены, если Продавец не получил уведомления об этом в течение 30 дней после получения Покупателем товара.

3. Доставка: Доставка должна осуществляться с завода Продавца на условиях F.O.B. (франко-бортом), если другое не следует из документа. Однако, несмотря на используемый метод доставки, риск потерь переходит к Покупателю после доставки Продавцом товара на транспортное средство. Любые приведенные даты доставки только приблизительные и Продавец не несет ответственности за любые задержки при доставке.

4. Гарантия Продавец гарантирует, что изделия, продаваемые им, изготовлены из бездефектных материалов и хорошего качества. **ЭТА ГАРАНТИЯ ВКЛЮЧАЕТ В СЕБЯ ИСКЛЮЧИТЕЛЬНУЮ И ПОЛНУЮ ГАРАНТИЮ, ОТНОСЯЩУЮСЯ К ИЗДЕЛИЯМ, ПРЕДОСТАВЛЕННЫМ ПО ЭТОМУ ДОКУМЕНТУ. ПРОДАВЕЦ НЕ ПРЕДОСТАВЛЯЕТ НИКАКИХ ДРУГИХ ГАРАНТИЙ, НЕ НЕСЕТ НИКАКИХ ДРУГИХ ОБЯЗАТЕЛЬСТВ И ДРУГИХ ГАРАНТИЙ, ВКЛЮЧАЯ, НО НЕ ОГРАНИЧИВАЯСЬ ИМ, СЛЕДУЮЩЕЕ: ГАРАНТИЮ ТОВАРНОГО СОСТОЯНИЯ И ПРИГОДНОСТИ ДЛЯ ОПРЕДЕЛЕННЫХ ЦЕЛЕЙ, ГАРАНТИИ, ПОЯВЛЯЮЩИЕСЯ СОГЛАСНО ДЕЙСТВУЮЩЕМУ ЗАКОНУ, ГАРАНТИИ ТОРГОВОГО ОБЫКНОВЕНИЯ ИЛИ ОБЫЧНОЙ ПРАКТИКИ ВЕДЕНИЯ ДЕЛОВЫХ ОПЕРАЦИЙ, КОТОРЫЕ ЗДЕСЬ НЕ ПРЕДОСТАВЛЯЮТСЯ. НЕСМОТРА НА ВЫШЕУПОМЯНУТОЕ, НЕ ПРЕДОСТАВЛЯЕТСЯ НИКАКИХ ГАРАНТИЙ СООТВЕТСТВИЯ ЛЮБЫХ ИЗДЕЛИЙ, СООРУЖЕННЫХ ИЛИ ПРИОБРЕТЕННЫХ ЦЕЛИКОМ ИЛИ ЧАСТИЧНО ПО ПЛАНАМ И СПЕЦИФИКАЦИЯМ ПОКУПАТЕЛЯ.**

5. Ограничение устранения неисправностей. ОТВЕТСТВЕННОСТЬ ПРОДАВЦА, ВОЗНИКАЮЩАЯ В СВЯЗИ С ПРОДАЖЕЙ ТОВАРА, ОГРАНИЧЕНА ИСКЛЮЧИТЕЛЬНО РЕМОНТОМ ИЛИ ЗАМЕНОЙ ПРОДАННЫХ ТОВАРОВ ПО УСМОТРЕНИЮ ПРОДАВЦА. ПРОДАВЕЦ НЕ НЕСЕТ ОТВЕТСТВЕННОСТИ ЗА СЛУЧАЙНЫЕ, КОСВЕННЫЕ ИЛИ ПОБОЧНЫЕ ПОВРЕЖДЕНИЯ ЛЮБОГО ТИПА И ЛЮБОЙ ПРИРОДЫ, ВКЛЮЧАЯ, НО НЕ ОГРАНИЧИВАЯСЬ ИМ, СЛЕДУЮЩЕЕ: ПОТЕРЯННЫЕ ПРИБЫЛИ, ВОЗНИКАЮЩИЕ В СВЯЗИ С ЭТИМ ДОГОВОРОМ ИЛИ В СВЯЗИ С ТОВАРОМ, ПРОДАВАЕМЫМ ПО ЭТОМУ ДОГОВОРУ, ВОЗНИКАЮЩИЕ ИЛИ ПРИ НАРУШЕНИИ УСЛОВИЙ КОНТРАКТА ПО ПРЯМОЙ ИЛИ СВЯЗАННОЙ ГАРАНТИИ, ИЛИ В РЕЗУЛЬТАТЕ ДЕЛИКТА, ВКЛЮЧАЯ ОГРАНИЧЕНИЯ, НЕБРЕЖНОСТЬ, НЕПРЕДУПРЕЖДЕНИЕ ИЛИ ОБЯЗАННОСТЬ ВОЗМЕСТИТЬ УЩЕРБ, ВОЗНИКШИЙ ПО НЕДОРАЗУМЕНИЮ.

6. Изменения, перепланирования и аннулирования: Покупатель может запросить изменения устройства и спецификаций для товаров, продаваемых по данному договору, также как и изменения объемов поставки и ее даты, или может запросить отмены всего заказа или его части, однако, ни одно такое изменение не может стать частью контракта между Покупателем и Продавцом, если только не существует поправки в письменной форме к данному договору о его принятии Продавцом. Принятие таких изменений по запросу относится к свободе действий Продавца, и должно происходить на тех условиях, которые могут потребоваться Продавцу.

7. Специальные инструменты: Расходы на инструменты могут включать в себя специальные инструменты, включая без ограничений: металлические формы, зажимные приспособления, формы и образцы, приобретаемые для производства товаров, продаваемых в соответствии с этим контрактом. Такие специальные инструменты остаются собственностью Продавца несмотря на оплату Покупателем каких-либо расходов. Покупатель ни в коем случае не может овладеть аппаратурой, принадлежащей Продавцу, которая используется при производстве товаров, продаваемых в соответствии с этим контрактом, даже если эта аппаратура была специально переделана или адаптирована для этого производства и несмотря на оплату Покупателем. Продавец имеет право на изменение специальных инструментов, отказ от них или любое распоряжение ими по своему собственному усмотрению, если обратное не согласовано.

8. Имущество Покупателя: Любые разработки, инструменты, образцы, материалы, чертежи, конфиденциальная информация или оборудование, предоставленное Покупателем или любое другое, ставшее имуществом Покупателя, может считаться устаревшим и может быть уничтожено Продавцом по прошествии двух (2) лет без получения разрешения от Покупателя. Продавец не несет ответственности за любые потери или повреждения такого имущества пока оно находится в собственности Продавца.

9. Налоги: Если об этом не сказано ничего другого, цены не включают в себя акцизы, налоги с оборота, налоги за использование, налоги на собственность, налоги на профессию и др., которые могут быть наложены любыми налоговыми органами при производстве, продаже или доставке товаров, продаваемых в соответствии с данным договором. Если Продавец должен уплатить такие налоги, или если Продавец несет ответственность за взимание таких налогов, то налоги включаются в сумму, которая уплачивается за продаваемые товары. Покупатель должен согласиться заплатить такие налоги или возместить Продавцу их оплату при получении соответствующего счета-фактуры. Если Покупатель требует освобождения от налогов с оборота, налогов за использование или любых других налогов, налагаемых налоговыми органами, то Покупатель должен извещать Продавца от этих налогов, также как и от взысканий, сумма которых определяется как если бы товары были признанными облагаемыми налогами.

10. Возмещение за нарушение прав на интеллектуальную собственность: Продавец не несет ответственности за нарушение любых патентов, торговых знаков, авторских прав, внешнего вида изделий, секретов производства и других подобных прав за исключением тех, которые представлены в части 10. Продавец будет защищать Покупателя от голословных утверждений о нарушении патентов США, торговых знаков США, авторских прав, внешнего вида изделий, секретов производства (в дальнейшем "права на интеллектуальную собственность"). Продавец будет защищать Покупателя за свой счет и будет оплачивать любое возмещение ущерба при возбуждении дела против Покупателя, основанного на голословных утверждениях третьей стороны о том, что проданные по данному договору товары нарушают права на интеллектуальную собственность. Продавец обязуется защищать Покупателя в случае его уведомления Покупателем в течение десяти (10) дней после получения Покупателем претензий в виде таких голословных утверждений о нарушении, и Продавец имеет исключительное право управлять защитой, включая проведение всех переговоров по нахождению решения или компромисса. Если товар, проданный по данному договору, является предметом заявления о нарушении прав на интеллектуальную собственность, Продавец по своему собственному усмотрению может обеспечить Покупателю право на использование вышеупомянутого товара, заменить или изменить его таким образом, чтобы он не нарушал прав, или предложить возврат вышеупомянутого товара с возвращением денег согласно обоснованному снижению стоимости товара. Несмотря на вышесказанное, Продавец не несет ответственности по заявлениям о нарушении, основанным на информации, предоставленной Покупателем, или относящимся к товарам, доставляемым по данному договору, разработка которых и их спецификации полностью или частично выполнялись Покупателем, или за нарушения, которые возникли в результате изменения, объединения или использования товаров, продаваемых по данному договору, в системе. Вышеупомянутые условия данной части 10 являются исключительной и единственной ответственностью Продавца и единственным и исключительным средством защиты Покупателя при нарушении прав на интеллектуальную собственность. Если заявление о нарушении основывается на информации, предоставленной Покупателем или если разработка доставленных товаров целиком или частично выполнялась Покупателем, Покупатель должен взять на себя все расходы, затраты или отстаивать интересы Продавца при принятии судом решений по любому заявлению, касающемуся нарушения любых патентов, торговых знаков, авторских прав, внешнего вида изделий, секретов производства или любых подобных прав.

11. Форс мажор: Продавец не берет на себя ответственности за задержку или провал выполнения своих обязательств по причине возникновения обстоятельств, которые выходят из-под обоснованного контроля Продавца (в дальнейшем "события форс мажора"). События форс мажора включают в себя без ограничений: катастрофы, несчастные случаи, стихийные бедствия, забастовки или разногласия среди персонала, законы, законодательные акты, нормы и правила, принятые любым правительством или правительственным органом, пожары, наводнения, задержки или провалы при доставке по вине перевозчиков или поставщиков, недостаток материалов и любые другие обстоятельства, выходящие за рамки контроля Продавца.

12. Полное Соглашение / Главные закон: Условия, указанные здесь, вместе со всеми поправками, изменениями и все отличные условия, специально принятые Продавцом в письменной форме, составляют Полное Соглашение касательно продаваемых товаров, и не существует никаких устных или любых других договоров, которые также имели бы отношение к Полному Соглашению. Данное Соглашение должно во всех отношениях отвечать законам штата Огайо. Никакие действия, являющиеся следствием продажи товаров по данному договору, не могут быть предприняты ни одной из сторон по прошествии более чем двух (2) лет после продажи.



Parker Hannifin Corporation
Instrumentation Products Division
2651 Alabama Highway 21 North
Jacksonville, AL 36265-9681
USA
Тел.: (256) 435-2130
Факс: (256) 435-7718
www.parker.com/ipdus

Parker Hannifin plc
Instrumentation Products Division
Riverside Road
Pottington Business Park
Barnstaple, Devon EX31 1NP
England
Тел.: +44 (0) 1271 313131
Факс: +44 (0) 1271 373636
Email: ipd@parker.com
www.parker.com/ipd