

Игольчатые клапаны (Серия V)

Каталог 4110-V
Исправленный, Июль 2001 г.



Игольчатые клапаны серии V

Введение

Игольчатые клапаны серии V, выпускаемые корпорацией Parker, предназначены для надежного герметичного перекрытия и регулировки потока рабочих сред на технологических, силовых и измерительных установках. Благодаря широкому выбору размеров и профилей отверстий, широкому диапазону рабочих температур от -65°F до 450°F (от -54°C до 232°C) и давления до 5000 фунтов/кв.дюйм (изб.) (345 бар), игольчатые клапаны серии V предоставляют пользователю гибкие возможности при проектировании насосно-компрессорных или трубопроводных систем уменьшенных габаритов.

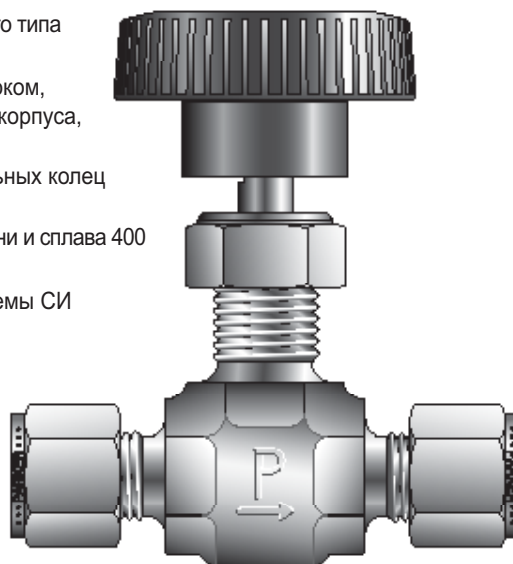
Отличительные особенности

- Возможность выбора штока трех модификаций:
 - R-шток – цельнометаллический, с тупым наконечником
 - N-шток – цельнометаллический, с коническим наконечником игольчатого типа
 - K-шток – тефлоновый наконечник штока
- Увеличенный срок службы благодаря различию в твердости между штоком, прошедшим деформационное упрочнение, и резьбовыми элементами корпуса, полученными способом холодной штамповки
- Возможность использования тефлонового уплотнения или уплотнительных колец штока из эластомера
- Конструктивное исполнение из нержавеющей стали марки 316, стали, латуни и сплава 400
- Проходные линейные и угловые конфигурации
- Большой выбор отверстий по стандартам США и международной системы СИ
- Возможность монтажа на панели управления
- 100%-ные заводские испытания
- Цветовая маркировка рукояток клапанов (по отдельному заказу)

Технические характеристики

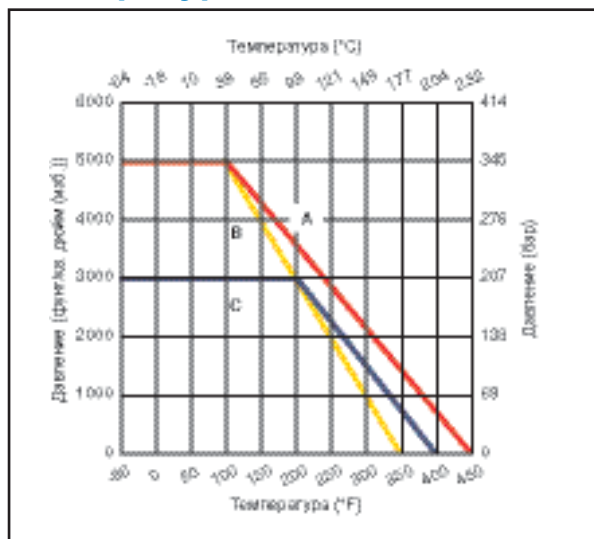
- Номинальные значения давления:
 - Нержавеющая сталь марки 316:
5000 фунт/кв.дюйм (изб.) (345 бар) давления вод. ст.
 - Латунь, сталь и сплав 400:
3000 фунт/кв.дюйм (изб.) (207 бар) давления вод. ст.
- Диафрагма: : от 0,078 дюйма до 0,312 дюйма (от 2,0 мм до 7,9 мм)
- C_v: От 0,12 до 1,90
- Размер проходного отверстия: от 1/8 дюйма до 3/4 дюйма (от 3 мм до 12 мм)
- Номинальные значения температуры:
 - Нержавеющая сталь и сплав 400:
от -65°F до 450°F (от -54°C до 232°C)
 - Латунь:
от -65°F до 400°F (от -54°C до 204°C)
 - Сталь:
от -20°F до 350°F (от -29°C до 177°C)
 - Тефлоновое уплотнение:
от -65°F до 450°F (от -54°C до 232°C)
 - Тефлоновый наконечник штока:
от -65°F до 350°F (от -54°C до 177°C)
 - Уплотнение штока из бутадиенакрилонитрильного каучука(Б(А)НК):
от -30°F до 250°F (от -34°C до 121°C)
 - Уплотнение штока из фторуглеродного каучука:
от -15°F до 400°F (от -26°C до 204°C)
 - Уплотнение штока из этиленпропиленового каучука:
от -70°F до 275°F (от -57°C до 135°C)

Примечание: В случае использования комбинации материалов корпуса, седла и уплотнения наиболее низкое номинальное значение температуры становится ограничивающим фактором при определении допустимого рабочего диапазона температур клапана.



Представленная модель: 4Z-V4LK-SS

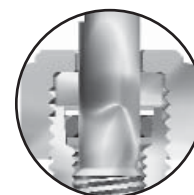
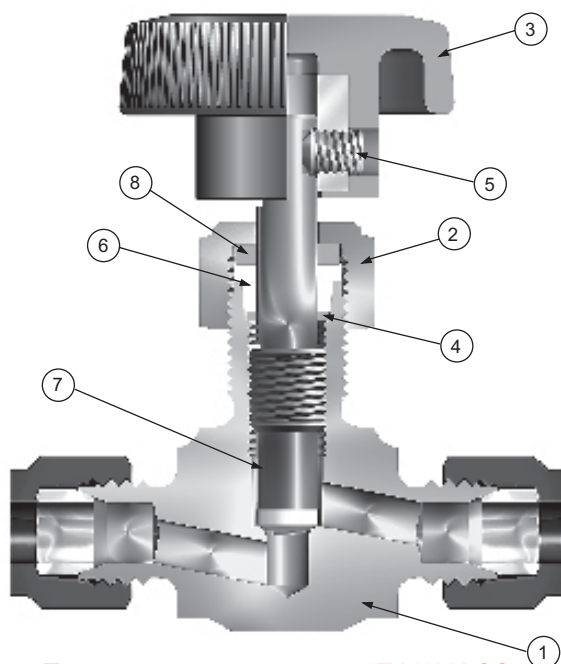
Зависимость давления от температуры



Условные обозначения: А - Нержавеющая сталь со штоком типа N или R;

В - Нержавеющая сталь со штоком типа К; С - Латунь, сталь и сплав 400 со штоком типа N или R. Предельная температура для стали составляет 350°F (177°C).

Примечание: Для перехода к единицам МПа значение в барах следует умножить на 0,1



Уплотнительное кольцо штока

Представленная модель: 4Z-V4LK-SS

Конструкционные материалы (с уплотнением из тефлона)

Позиция №	Наименование деталей	Нержавеющая сталь	Латунь	Сталь	Сплав 400
1	Корпус	ASTM A 182 Тип F316	ASTM B 283 Сплав C37700	ASTM A 576 Сорт 1214	ASTM B 564 Сплав N04400
2	Нажимная гайка уплотнителя	ASTM A 479 Тип 316	ASTM A 479 Тип 316	ASTM A 479 Тип 316	ASTM A 479 Тип 316
3	Рукоятка*	Найлон 6/6 со вставкой из нержавеющей стали	Найлон 6/6 со вставкой из нержавеющей стали	Найлон 6/6 со вставкой из нержавеющей стали	Найлон 6/6 со вставкой из нержавеющей стали
4	Нижнее уплотнение Шайба	ASTM A 479 Тип 316	ASTM A 479 Тип 316	ASTM A 479 Тип 316	ASTM B 164 Сплав N04400
5	Винт рукоятки	Нержавеющая сталь	Нержавеющая сталь	Нержавеющая сталь	Нержавеющая сталь
6	Уплотнение**	Тефлон	Тефлон	Тефлон	Тефлон
7	Шток (Шток типа R и N)	ASTM A 276 Тип 316	ASTM A 276 Тип 316	ASTM A 276 Тип 316	ASTM B 164 Сплав N04400
7A	Шток (Шток типа К)	ASTM A 276 Тип 316, с тефлоном	ASTM A 276 Тип 316, с тефлоном	ASTM A 276 Тип 316, с тефлоном	ASTM B 164 с тефлоном
8	Шайба верхнего уплотнения	Латунь	Латунь	Латунь	Латунь
9	Гайка для крепления на панели***	Нержавеющая сталь марки 316	Нержавеющая сталь марки 316	Нержавеющая сталь марки 316	Нержавеющая сталь марки 316

* Рукоятки для клапанов серий V8 и V12 со штоками типа R и N представляют собой Т-образные стержни, выполненные из алюминия.

** Можно заказать уплотнительные кольца из эластомера для штока, предоставляемые по отдельному заказу - См. "Порядок заказа"

*** Крепежная гайка для монтажа на панели управления выполнена из никелированной латуни и устанавливается на клапанах серии V2.

Крепежные гайки для панели следует заказывать отдельно – см. стр. 10. Смазка: Углеродородная смазка с графитовым наполнением

Типы штоков

K



С наконечником из полихлортрифторэтилена (ПХТФЭ)

N



Игла (2 1/2°)

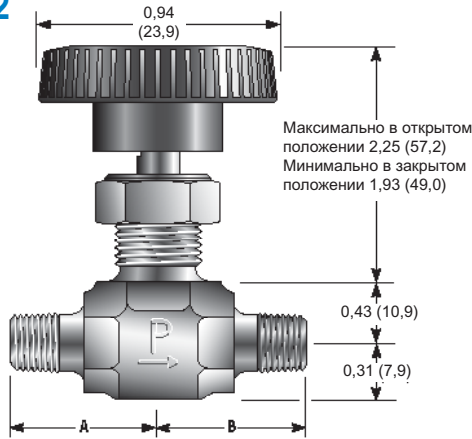
R



Скошенный конец (30°)

Игольчатые клапаны серии V

Серия V2



Представленная модель: **2M-V2LN-B**



Представленная модель: **2F-V2AR-V-SS**

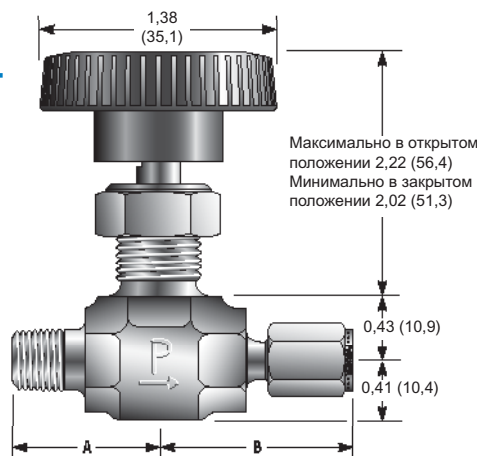
Размеры клапанов серии V2 / Данные о потоке

Номер основной детали по каталогу		Концевые соединения		Тип штока	Данные о потоке				Размеры					
Линейный	Угловой	Впускной патрубок (Отверстие 1)	Выпускной патрубок (Отверстие 2)		Диафрагма		Линейный (проходной)		Угловой		A†		B†	
					Дюйм	мм	C_v	X_T^*	C_v	X_T^*	Дюйм	мм	Дюйм	мм
2A-V2LR	2A-V2AR	1/8 дюйма Обжимной фитинг A-LOK®		Скошенный конец	0,078	2,0	0,12	0,78	0,14	0,67	1,01	25,7	1,01	25,7
2A-V2LN	2A-V2AN			Игла			0,12	0,80	0,14	0,63				
2A-V2LK	2A-V2AK			Полихлортрифторэтилен			0,13	0,83	0,14	0,63				
2F-V2LR	2F-V2AR	1/8 дюйма Внутренняя нормальная трубная резьба		Скошенный конец	0,093	2,4	0,13	0,61	0,16	0,49	0,94	23,9	0,94	23,9
2F-V2LN	2F-V2AN			Игла			0,12	0,66	0,18	0,39				
2F-V2LK	2F-V2AK			Полихлортрифторэтилен			0,12	0,73	0,17	0,54				
2M-V2LR	2M-V2AR	1/8 дюйма Наружная нормальная трубная резьба		Скошенный конец	0,093	2,4	0,13	0,61	0,16	0,49	0,75	19,1	0,75	19,1
2M-V2LN	2M-V2AN			Игла			0,12	0,66	0,18	0,39				
2M-V2LK	2M-V2AK			Полихлортрифторэтилен			0,12	0,73	0,17	0,54				
2Z-V2LR	2Z-V2AR	1/8 дюйма Обжимной фитинг CPI™		Скошенный конец	0,078	2,0	0,12	0,78	0,14	0,67	1,01	25,7	1,01	25,7
2Z-V2LN	2Z-V2AN			Игла			0,12	0,80	0,14	0,63				
2Z-V2LK	2Z-V2AK			Полихлортрифторэтилен			0,13	0,83	0,14	0,63				
4A-V2LR	4A-V2AR	1/4 дюйма Обжимной фитинг A-LOK®		Скошенный конец	0,078	2,0	0,12	0,78	0,14	0,67	1,09	27,7	1,09	27,7
4A-V2LN	4A-V2AN			Игла			0,12	0,80	0,14	0,63				
4A-V2LK	4A-V2AK			Полихлортрифторэтилен			0,13	0,83	0,14	0,63				
4Z-V2LR	4Z-V2AR	1/4 дюйма Обжимной фитинг CPI™		Скошенный конец	0,078	2,0	0,12	0,78	0,14	0,67	1,09	27,7	1,09	27,7
4Z-V2LN	4Z-V2AN			Игла			0,12	0,80	0,14	0,63				
4Z-V2LK	4Z-V2AK			Полихлортрифторэтилен			0,13	0,83	0,14	0,63				

* Испытания проведены в соответствии с требованиями ISA S75.02. Дросселирование потока газа будет иметь место при $P_1 - P_2 / P_1 = X_T$.

† В случае применения фитингов CPI™ и A-LOK® размеры измеряются при затяжке гаек от руки.

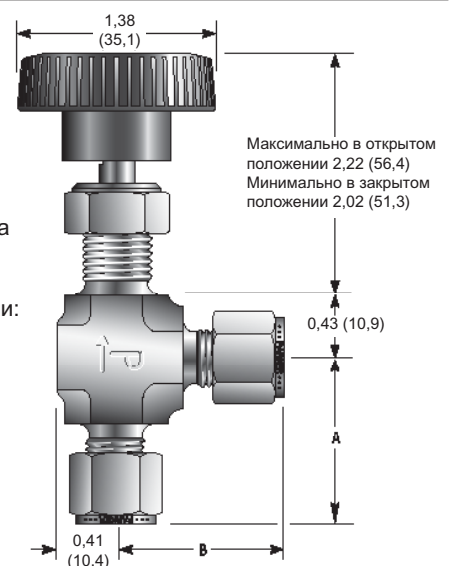
Клапаны серии V4



Представленная модель: **4M4Z-V4LK-SS**

() обозначает размеры в миллиметрах

Диаметр отверстия на панели:
0,52 (13,2)
Макс. толщина панели:
0,25 (6,4)



Представленная модель: **M6A-V4AN-BN-B**

Размеры клапанов серии V4 / Данные о потоке

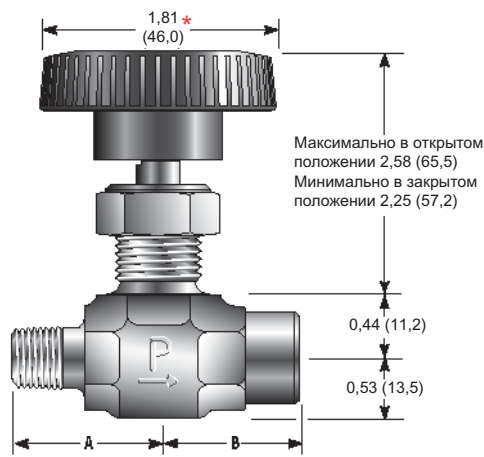
Номер основной детали по каталогу		Концевые соединения		Тип штока	Данные о потоке					Размеры				
		Впускной патрубок (Отверстие 1)	Выпускной патрубок (Отверстие 2)		Диафрагма		Линейный (проходной)		Угловой		A†		B†	
Линейный	Угловой				Дюйм	мм	C _v	χ _T *	C _v	χ _T *	Дюйм	мм	Дюйм	мм
2A-V4LR 2A-V4LN 2A-V4LK	2A-V4AR 2A-V4AN 2A-V4AK	1/8 дюйма Обжимной фитинг A-LOK®		Скошенный конец Игла Полихлортрифторэтилен	0,078	2,0	0,12 0,12 0,14	0,52 0,68 0,66	0,15 0,15 0,17	0,64 0,59 0,49	1,10	27,9	1,10	27,9
2F-V4LR 2F-V4LN 2F-V4LK	2F-V4AR 2F-V4AN 2F-V4AK	1/8 дюйма Внутренняя нормальная трубная резьба		Скошенный конец Игла Полихлортрифторэтилен	0,176	4,5	0,43 0,43 0,45	0,77 0,69 0,55	0,55 0,55 0,58	0,63 0,63 0,68	0,81	20,6	0,81	20,6
2M-V4LR 2M-V4LN 2M-V4LK	2M-V4AR 2M-V4AN 2M-V4AK	1/8 дюйма Наружная нормальная трубная резьба		Скошенный конец Игла Полихлортрифторэтилен	0,125	3,2	0,28 0,28 0,29	0,67 0,63 0,51	0,36 0,36 0,37	0,55 0,51 0,59	0,81	20,6	0,81	20,6
2Z-V4LR 2Z-V4LN 2Z-V4LK	2Z-V4AR 2Z-V4AN 2Z-V4AK	1/8 дюйма Обжимной фитинг CPI™		Скошенный конец Игла Полихлортрифторэтилен	0,078	2,0	0,12 0,12 0,14	0,52 0,68 0,66	0,15 0,15 0,17	0,64 0,59 0,49	1,10	27,9	1,10	27,9
4A-V4LR 4A-V4LN 4A-V4LK	4A-V4AR 4A-V4AN 4A-V4AK	1/4 дюйма Обжимной фитинг A-LOK®		Скошенный конец Игла Полихлортрифторэтилен	0,176	4,5	0,43 0,43 0,45	0,85 0,77 0,69	0,55 0,55 0,58	0,63 0,63 0,68	1,15	29,2	1,15	29,2
4M-V4LR 4M-V4LN 4M-V4LK	4M-V4AR 4M-V4AN 4M-V4AK	1/4 дюйма Наружная нормальная трубная резьба		Скошенный конец Игла Полихлортрифторэтилен	0,176	4,5	0,43 0,43 0,45	0,85 0,77 0,69	0,55 0,55 0,58	0,63 0,63 0,68	0,94	23,9	0,94	23,9
4W-V4LR 4W-V4LN 4W-V4LK	4W-V4AR 4W-V4AN 4W-V4AK	1/4 дюйма Труба Раструбный шов		Скошенный конец Игла Полихлортрифторэтилен	0,176	4,5	0,43 0,43 0,45	0,85 0,77 0,69	0,55 0,55 0,58	0,63 0,63 0,68	0,80	20,3	0,80	20,3
4Z-V4LR 4Z-V4LN 4Z-V4LK	4Z-V4AR 4Z-V4AN 4Z-V4AK	1/4 дюйма Обжимной фитинг CPI™		Скошенный конец Игла Полихлортрифторэтилен	0,176	4,5	0,43 0,43 0,45	0,85 0,77 0,69	0,55 0,55 0,58	0,63 0,63 0,68	1,15	29,2	1,15	29,2
6A-V4LR 6A-V4LN 6A-V4LK	6A-V4AR 6A-V4AN 6A-V4AK	3/8 дюйма Обжимной фитинг A-LOK®		Скошенный конец Игла Полихлортрифторэтилен	0,176	4,5	0,43 0,43 0,45	0,85 0,77 0,69	0,55 0,55 0,58	0,63 0,63 0,68	1,17	29,7	1,17	29,7
6Z-V4LR 6Z-V4LN 6Z-V4LK	6Z-V4AR 6Z-V4AN 6Z-V4AK	3/8 дюйма Обжимной фитинг CPI™		Скошенный конец Игла Полихлортрифторэтилен	0,176	4,5	0,43 0,43 0,45	0,85 0,77 0,69	0,55 0,55 0,58	0,63 0,63 0,68	1,17	29,7	1,17	29,7
M3A-V4LR M3A-V4LN M3A-V4LK	M3A-V4AR M3A-V4AN M3A-V4AK	3 мм Обжимной фитинг A-LOK®		Скошенный конец Игла Полихлортрифторэтилен	0,078	2,0	0,12 0,12 0,14	0,52 0,68 0,66	0,15 0,15 0,17	0,64 0,59 0,49	1,10	27,9	1,10	27,9
M3Z-V4LR M3Z-V4LN M3Z-V4LK	M3Z-V4AR M3Z-V4AN M3Z-V4AK	3 мм Обжимной фитинг CPI™		Скошенный конец Игла Полихлортрифторэтилен	0,078	2,0	0,12 0,12 0,14	0,52 0,68 0,66	0,15 0,15 0,17	0,64 0,59 0,49	1,10	27,9	1,10	27,9
M6A-V4LR M6A-V4LN M6A-V4LK	M6A-V4AR M6A-V4AN M6A-V4AK	6 мм Обжимной фитинг A-LOK®		Скошенный конец Игла Полихлортрифторэтилен	0,156	4,0	0,37 0,37 0,39	0,78 0,72 0,62	0,48 0,48 0,51	0,60 0,58 0,64	1,15	29,2	1,15	29,2
M6Z-V4LR M6Z-V4LN M6Z-V4LK	M6Z-V4AR M6Z-V4AN M6Z-V4AK	6 мм Обжимной фитинг CPI™		Скошенный конец Игла Полихлортрифторэтилен	0,156	4,0	0,37 0,37 0,39	0,78 0,72 0,62	0,48 0,48 0,51	0,60 0,58 0,64	1,15	29,2	1,15	29,2
M8A-V4LR M8A-V4LN M8A-V4LK	M8A-V4AR M8A-V4AN M8A-V4AK	8 мм Обжимной фитинг A-LOK®		Скошенный конец Игла Полихлортрифторэтилен	0,176	4,5	0,43 0,43 0,45	0,85 0,77 0,69	0,55 0,55 0,58	0,63 0,63 0,68	1,18	30,0	1,18	30,0
M8Z-V4LR M8Z-V4LN M8Z-V4LK	M8Z-V4AR M8Z-V4AN M8Z-V4AK	8 мм Обжимной фитинг CPI™		Скошенный конец Игла Полихлортрифторэтилен	0,176	4,5	0,43 0,43 0,45	0,85 0,77 0,69	0,55 0,55 0,58	0,63 0,63 0,68	1,18	30,0	1,18	30,0

* Испытания проведены в соответствии с требованиями ISA S75.02. Дросселирование потока газа будет иметь место при $P_1 - P_2 / P_1 = \chi_T$.

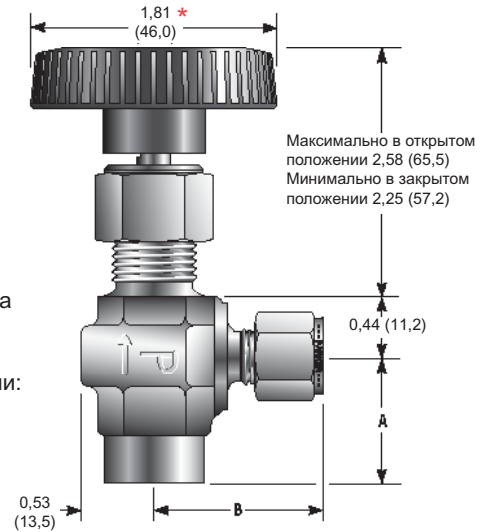
† В случае применения фитингов CPI™ и A-LOK® размеры измеряются при затяжке гаек от руки.

Игольчатые клапаны серии V

Клапаны серии V6



Представленная модель: **6M4F-V6LR-V-SS**



Представленная модель: **4F6Z-V6AK-SS**

* Примечание: Диаметр рукоятки для клапанов серии V6 со штоком типа К составляет 1,38 (35,4)
() обозначает размеры в миллиметрах

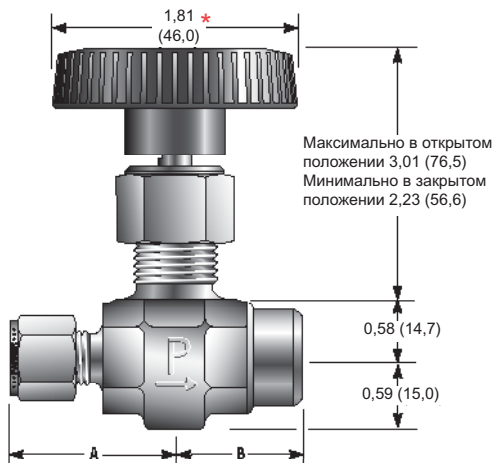
Размеры клапанов серии V6 / Данные о потоке

Номер основной детали по каталогу		Концевые соединения		Тип штока	Данные о потоке						Размеры			
Линейный	Угловой	Впускной патрубок (Отверстие 1)	Выпускной патрубок (Отверстие 2)		Диафрагма		Линейный (проходной)		Угловой		A†		B†	
					Дюйм	мм	C_v	X_T^*	C_v	X_T^*	Дюйм	мм	Дюйм	мм
4F-V6LR 4F-V6LN 4F-V6LK	4F-V6AR 4F-V6AN 4F-V6AK	1/4 дюйма Внутренняя нормальная трубная резьба		Скошенный конец	0,228	5,8	0,73	0,90	1,23	0,50	0,94	23,9	0,94	23,9
Игла	0,55			0,61			0,92	0,62						
Полихлортрифторэтилен	0,80			0,87			1,23	0,56						
6A-V6LR 6A-V6LN 6A-V6LK	6A-V6AR 6A-V6AN 6A-V6AK	3/8 дюйма Обжимной фитинг A-LOK®		Скошенный конец	0,228	5,8	0,73	0,90	1,23	0,50	1,29	32,8	1,29	32,8
Игла	0,55			0,61			0,92	0,62						
Полихлортрифторэтилен	0,80			0,87			1,23	0,56						
6M-V6LR 6M-V6LN 6M-V6LK	6M-V6AR 6M-V6AN 6M-V6AK	3/8 дюйма Наружная нормальная трубная резьба		Скошенный конец	0,228	5,8	0,73	0,90	1,23	0,50	1,03	26,2	1,03	26,2
Игла	0,55			0,61			0,92	0,62						
Полихлортрифторэтилен	0,80			0,87			1,23	0,56						
6Z-V6LR 6Z-V6LN 6Z-V6LK	6Z-V6AR 6Z-V6AN 6Z-V6AK	3/8 дюйма Обжимной фитинг CPI™		Скошенный конец	0,228	5,8	0,73	0,90	1,23	0,50	1,29	32,8	1,29	32,8
Игла	0,55			0,61			0,92	0,62						
Полихлортрифторэтилен	0,80			0,87			1,23	0,56						
8A-V6LR 8A-V6LN 8A-V6LK	8A-V6AR 8A-V6AN 8A-V6AK	1/2 дюйма Обжимной фитинг A-LOK®		Скошенный конец	0,228	5,8	0,73	0,90	1,23	0,50	1,40	35,6	1,40	35,6
Игла	0,55			0,61			0,92	0,62						
Полихлортрифторэтилен	0,80			0,87			1,23	0,56						
8Z-V6LR 8Z-V6LN 8Z-V6LK	8Z-V6AR 8Z-V6AN 8Z-V6AK	1/2 дюйма Обжимной фитинг CPI™		Скошенный конец	0,228	5,8	0,73	0,90	1,23	0,50	1,40	35,6	1,40	35,6
Игла	0,55			0,61			0,92	0,62						
Полихлортрифторэтилен	0,80			0,87			1,23	0,56						
M10A-V6LR M10A-V6LN M10A-V6LK	M10A-V6AR M10A-V6AN M10A-V6AK	10 мм Обжимной фитинг A-LOK®		Скошенный конец	0,228	5,8	0,73	0,90	1,23	0,50	1,30	33,0	1,30	33,0
Игла	0,55			0,61			0,92	0,62						
Полихлортрифторэтилен	0,80			0,87			1,23	0,56						
M10Z-V6LR M10Z-V6LN M10Z-V6LK	M10Z-V6AR M10Z-V6AN M10Z-V6AK	10 мм Обжимной фитинг CPI™		Скошенный конец	0,228	5,8	0,73	0,90	1,23	0,50	1,30	33,0	1,30	33,0
Игла	0,55			0,61			0,92	0,62						
Полихлортрифторэтилен	0,80			0,87			1,23	0,56						

* Испытания проведены в соответствии с требованиями ISA S75.02. Дросселирование потока газа будет иметь место при $P_1 - P_2 / P_1 = X_T$.

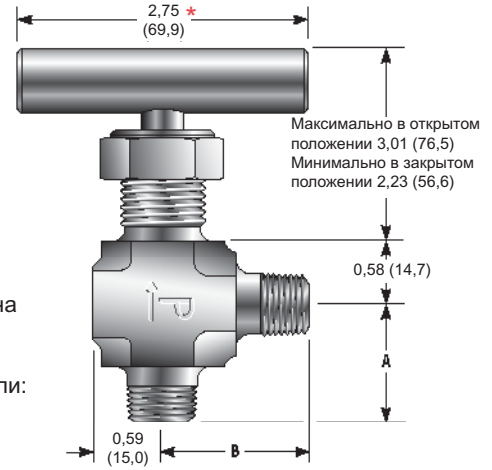
† В случае применения фитингов CPI™ и A-LOK® размеры измеряются при затяжке гаек от руки.

Клапаны серии V8



Представленная модель: **8Z6F-V8LK-SS**

Диаметр отверстия на панели:
0,77 (19,6)
Макс. толщина панели:
0,40 (10,2)



Представленная модель: **8M-V8AN-EPR-SS**

* Примечание: Рукоятки для клапанов серии V8 со штоками типа N или R представляют собой T-образные стержни () обозначает размеры в миллиметрах

Размеры клапанов серии V8 / Данные о потоке

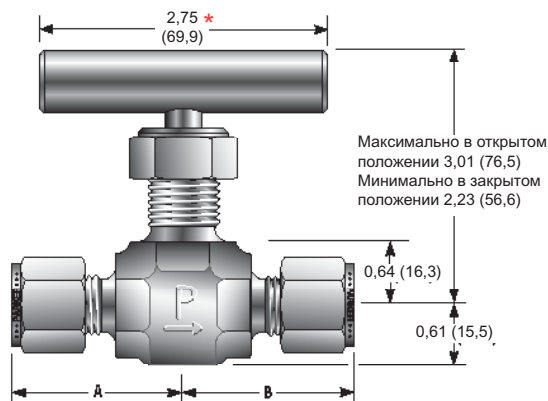
Номер основной детали по каталогу		Концевые соединения		Тип штока	Данные о потоке						Размеры			
Линейный	Угловой	Впускной патрубок (Отверстие 1)	Выпускной патрубок (Отверстие 2)		Диафрагма		Линейный (проходной)		Угловой		A†		B†	
					Дюйм	мм	C _v	X _T *	C _v	X _T *	Дюйм	мм	Дюйм	мм
6F-V8LR 6F-V8LN 6F-V8LK	6F-V8AR 6F-V8AN 6F-V8AK	3/8 дюйма	Внутренняя нормальная трубная резьба	Скошенный конец Игла	0,312	7,9	1,23 1,05 1,29	0,87 0,83 0,91	1,66 1,28 1,90	0,72 0,80 0,76	1,34	34,0	1,34	34,0
8A-V8LR 8A-V8LN 8A-V8LK	8A-V8AR 8A-V8AN 8A-V8AK	1/2 дюйма	Обжимной фитинг A-LOK®	Скошенный конец Игла	0,312	7,9	1,23 1,05 1,29	0,87 0,83 0,91	1,66 1,28 1,90	0,72 0,80 0,76	1,53	38,9	1,53	38,9
8M-V8LR 8M-V8LN 8M-V8LK	8M-V8AR 8M-V8AN 8M-V8AK	1/2 дюйма	Наружная нормальная трубная резьба	Скошенный конец Игла	0,312	7,9	1,23 1,05 1,29	0,87 0,83 0,91	1,66 1,28 1,90	0,72 0,80 0,76	1,34	34,0	1,34	34,0
8Z-V8LR 8Z-V8LN 8Z-V8LK	8Z-V8AR 8Z-V8AN 8Z-V8AK	1/2 дюйма	Обжимной фитинг CPI™	Скошенный конец Игла	0,312	7,9	1,23 1,05 1,29	0,87 0,83 0,91	1,66 1,28 1,90	0,72 0,80 0,76	1,53	38,9	1,53	38,9
M10A-V8LR M10A-V8LN M10A-V8LK	M10A-V8AR M10A-V8AN M10A-V8AK	10 мм	Обжимной фитинг A-LOK®	Скошенный конец Игла	0,281	7,1	1,13 0,97 1,18	0,79 0,78 0,80	1,52 1,18 1,69	0,66 0,75 0,66	1,42	36,1	1,42	36,1
M10Z-V8LR M10Z-V8LN M10Z-V8LK	M10Z-V8AR M10Z-V8AN M10Z-V8AK	10 мм	Обжимной фитинг CPI™	Скошенный конец Игла	0,281	7,1	1,13 0,97 1,18	0,79 0,78 0,80	1,52 1,18 1,69	0,66 0,75 0,66	1,42	36,1	1,42	36,1
M12A-V8LR M12A-V8LN M12A-V8LK	M12A-V8AR M12A-V8AN M12A-V8AK	12 мм	Обжимной фитинг A-LOK®	Скошенный конец Игла	0,281	7,1	1,13 0,97 1,18	0,79 0,78 0,80	1,52 1,18 1,69	0,66 0,75 0,66	1,51	38,4	1,51	38,4
M12Z-V8LR M12Z-V8LN M12Z-V8LK	M12Z-V8AR M12Z-V8AN M12Z-V8AK	12 мм	Обжимной фитинг CPI™	Скошенный конец Игла	0,281	7,1	1,13 0,97 1,18	0,79 0,78 0,80	1,52 1,18 1,69	0,66 0,75 0,66	1,51	38,4	1,51	38,4

* Испытания проведены в соответствии с требованиями ISA S75.02. Дросселирование потока газа будет иметь место при $P_1 - P_2 / P_1 = X_T$.

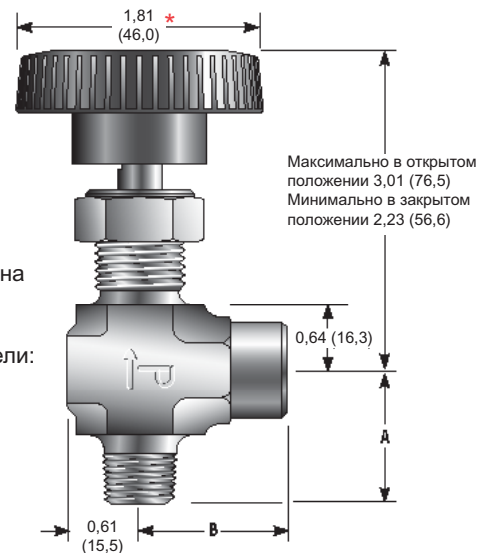
† В случае применения фитингов CPI™ и A-LOK® размеры измеряются при затяжке гаек от руки.

Игольчатые клапаны серии V

Клапаны серии V12



Представленная модель: **10Z-V12LN-B**



Представленная модель: **8M8F-V12AK-BN-SS**

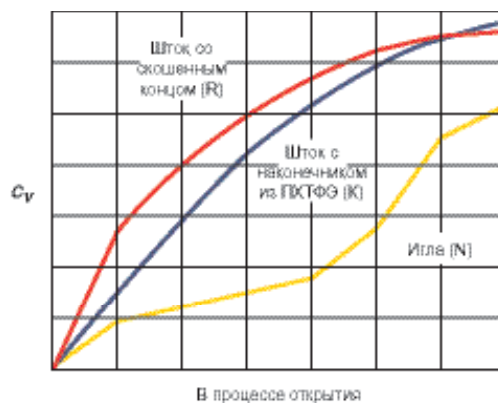
* Примечание: Рукоятки для клапанов серии V12 со штоками типа N или R представляют собой Т-образные стержни
() обозначает размеры в миллиметрах

Размеры клапанов серии V12 / Данные о потоке

Номер основной детали по каталогу		Концевые соединения		Тип штока	Данные о потоке				Размеры					
					Диафрагма		Угловой		A†		B†			
Линейный	Угловой	Впускной патрубок (Отверстие 1)	Выпускной патрубок (Отверстие 2)		Дюйм	мм	C_v	χ_T^*	C_v	χ_T^*	дюйм	мм	дюйм	мм
8F-V12LR	8F-V12AR	1/2 дюйма Внутренняя нормальная трубная резьба		Скошенный конец	0,312	7,9	1,23	0,87	1,66	0,72	1,38	35,1	1,38	35,1
8F-V12LN	8F-V12AN			Игла			1,05	0,83	1,28	0,80				
8F-V12LK	8F-V12AK			Полихлортрифторэтилен			1,29	0,91	1,90	0,76				
8W-V12LR	8W-V12AR	1/2 дюйма Труба Раструбное сварное соединение		Скошенный конец	0,312	7,9	1,23	0,87	1,66	0,72	1,12	28,4	1,12	28,4
8W-V12LN	8W-V12AN			Игла			1,05	0,83	1,28	0,80				
8W-V12LK	8W-V12AK			Полихлортрифторэтилен			1,29	0,91	1,90	0,76				
10A-V12LR	10A-V12AR	5/8 дюйма Обжимной фитинг A-LOK®		Скошенный конец	0,312	7,9	1,23	0,87	1,66	0,72	1,52	38,6	1,52	38,6
10A-V12LN	10A-V12AN			Игла			1,05	0,83	1,28	0,80				
10A-V12LK	10A-V12AK			Полихлортрифторэтилен			1,29	0,91	1,90	0,76				
10Z-V12LR	10Z-V12AR	5/8 дюйма Обжимной фитинг CPI™		Скошенный конец	0,312	7,9	1,23	0,87	1,66	0,72	1,52	38,6	1,52	38,6
10Z-V12LN	10Z-V12AN			Игла			1,05	0,83	1,28	0,80				
10Z-V12LK	10Z-V12AK			Полихлортрифторэтилен			1,29	0,91	1,90	0,76				
12A-V12LR	12A-V12AR	3/4 дюйма Обжимной фитинг A-LOK®		Скошенный конец	0,312	7,9	1,23	0,87	1,66	0,72	1,52	38,6	1,52	38,6
12A-V12LN	12A-V12AN			Игла			1,05	0,83	1,28	0,80				
12A-V12LK	12A-V12AK			Полихлортрифторэтилен			1,29	0,91	1,90	0,76				
12Z-V12LR	12Z-V12AR	3/4 дюйма Обжимной фитинг CPI™		Скошенный конец	0,312	7,9	1,23	0,87	1,66	0,72	1,52	38,6	1,52	38,6
12Z-V12LN	12Z-V12AN			Игла			1,05	0,83	1,28	0,80				
12Z-V12LK	12Z-V12AK			Полихлортрифторэтилен			1,29	0,91	1,90	0,76				

* Испытания проведены в соответствии с требованиями ISA S75.02. Дросселирование потока газа будет иметь место при $P_1 - P_2 / P_1 = \chi_T$.
† В случае применения фитингов CPI™ и A-LOK® размеры измеряются при затяжке гаек от руки.

Расходные характеристики клапанов серии V



Порядок заказа

Требуемый номер детали легко определяется по приведенной ниже последовательности чисел. Шесть необходимых характеристик изделия кодируются в соответствии с представленными ниже правилами. *Примечание: Если впускное и выпускное отверстия одинаковые, уберите условное обозначение для выпускного отверстия.

Пример: 4Z - * - V4A - K - BN - SS

① Впускной патрубков ② Выпускной патрубков ③ Серия клапана ④ Тип штока ⑤ Уплотнение штока ⑥ Материал корпуса

Характеризует угловую конфигурацию игольчатых клапанов серии V4, оснащенных впускным и выпускным патрубками под обжимные фитинги CPI™ 1/4 дюйма, штоком с наконечником из полихлортрифторэтилена (ПХТФЭ), сальниковыми уплотнениями из бутадиенакрилонитрильного каучука (Б(А)НК) и конструкцией из нержавеющей стали.

Пример: 4M - 4F - V6L - N - - B

① Впускной патрубков ② Выпускной патрубков ③ Серия клапана ④ Тип штока ⑤ Уплотнение штока ⑥ Материал корпуса

Характеризует игольчатые клапаны серии V6 проходной (линейной) конфигурации, оснащенных впускным патрубком 1/4 дюйма с наружной резьбой NPT, выпускным патрубком 1/4 дюйма с внутренней резьбой NPT, штоком игольчатого типа, тефлоновым уплотнением штока, конструкцией из латуни.

① Впускной патрубков	② Выпускной патрубков	③ Серия клапана	④ Тип штока	⑤ Уплотнение штока	⑥ Материал корпуса
2A, 2F, 2M, 2Z, 4A, 4Z		V2	R - Скошенный конец (30°) N - Игла (2 1/2°) K - Полихлортрифторэтилен	Заглушка - Тефлон (ПТФЭ) BN- (Б(А)НК)-N EPR- Этиленпропиленовый каучук V - Фторуглеродный каучук	SS- Нержавеющая сталь S - Сталь M - Сплав 400 B - Латунь каучук
2A, 2F, 2M, 2Z, 4A, 4M, 4W, 4Z, 6A, 6Z, M3A, M3Z, M6A, M6Z, M8A, M8Z		V4			
4A, 4F, 4M, 4Z, 6A, 6M, 6W, 6Z, 8A, 8Z, M8A, M8Z, M10A, M10Z, M12A, M12Z		V6			
4F, 6A, 6F, 6Z, 8A, 8M, 8Z, M10A, M10Z, M12A, M12Z		V8			
8F, 8W, 10A, 10Z, 12A, 12Z		V12			

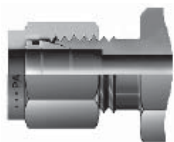
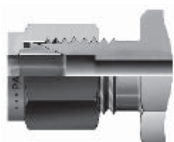
Предлагаемые концевые соединения

Z - Обжимной патрубков CPI™ с одной уплотнительной втулкой

Обжимной патрубков А - LOK® с двумя уплотнительными втулками

M - ANSI/ASME B1.20.1 Наружные трубные резьбы

F - ANSI/ASME B1.20.1 Внутренние трубные резьбы



Порядок заказа изделий и оборудования, предоставляемых по отдельному заказу (опционы)

Круглые рукоятки с цветовой маркировкой – Добавьте обозначение, соответствующее требуемой цветовой маркировке рукоятки в качестве индекса после номера детали по каталогу. Черный цвет соответствует стандартной модели, **W** - белый, **B** - синий, **G** - зеленый, **R** - красный, **Y** - желтый. **Пример:** M10A-V6LK-SS-G

Очистка для работы с кислородной средой – Добавьте индекс - **C3** в конце номера детали, чтобы получить клапаны очищенными и подготовленными для работы в атмосфере кислорода в соответствии с техническими условиями Parker ES8003. **Пример:** 4A-V4AN-EPR-SS-C3

Высокосернистый попутный газ – Для заказа клапанов, пригодных для работы с высокосернистым газом в соответствии со стандартом NACE MR0175, добавьте индекс **NACE** в конце номера детали. **Пример:** 8F-V12LR-SS-NACE

Игольчатые клапаны серии V

Порядок заказа комплектующих изделий

Круглые нейлоновые рукоятки с цветовой маркировкой в комплекте с винтом рукоятки - Серия клапана-Рукоятка-Цвет. **Пример:** V4-HANDLE-BLUE (V4-РУКОЯТКА-СИНИЙ)

T-образные рукоятки из нержавеющей стали в комплекте с винтом рукоятки - V2: V2-BAR-HANDLE-SS (V2-СТЕРЖЕНЬ-РУКОЯТКА-НЕРЖАВЕЮЩАЯ СТАЛЬ); V4: V4-BAR-HANDLE-SS; V6: V6-BAR-HANDLE-SS; V8: U12-BAR-HANDLE-SS; V12 : U12-BAR-HANDLE-SS

Алюминиевые T-образные рукоятки в комплекте с винтом рукоятки - V2: Не предусмотрена; V4: V4-BAR-HANDLE-AL (V4-СТЕРЖЕНЬ-РУКОЯТКА-АЛЮМИНИЙ); V6: V4-BAR-HANDLE-AL; V8: U12-BAR-HANDLE-AL; V12: U12-BAR-HANDLE-AL

Гайки для крепления на панели управления - V2: 2 Panel Nut (Гайка для крепления на панели); V4: 4 Panel Nut-SS (Гайка для крепления на панели-Нержавеющая сталь); V6: 6 Panel Nut-SS; V8: 8 Panel Nut-SS

Порядок заказа комплектов для технического обслуживания

Комплекты штока с тефлоновым уплотнением - В комплект входят: один шток; одно тефлоновое уплотнение: одна верхняя шайба уплотнения; одна нижняя шайба уплотнения; одна нажимная гайка сальника; инструкция по техническому обслуживанию.

Комплект-Серия клапана и тип штока-Материал корпуса. **Примеры:** KIT-V4K-SS; KIT-V6N-B

Комплекты штока с уплотнением из фторуглеродного каучука - В комплект входят: один шток; одно уплотнительное кольцо из фторуглеродного каучука; один дублирующий сальник с уплотнительным кольцом; один сальник с уплотнительным кольцом; одна нижняя шайба уплотнения; одна нажимная гайка сальника; инструкция по техническому обслуживанию.

Комплект - Серия клапана и тип штока-V-Материал корпуса. **Примеры:** KIT-V2R-V-B; KIT-V4K-V-SS

Комплекты штока с уплотнением из бутадиенакрилонитрильного каучука Б(А)НК - В комплект входят: один шток; одно уплотнительное кольцо из Б(А)НК; один дублирующий сальник с уплотнительным кольцом; один сальник с уплотнительным кольцом; одна нижняя шайба уплотнения; одна нажимная гайка сальника; инструкция по техническому обслуживанию.

Комплект -Серия клапана и тип штока-BN-Материал корпуса. **Примеры:** KIT-V2R-BN-B; KIT-V4K-BN-SS

Ethylene Propylene Rubber Packing Stem Kits - Consists of One Stem; One Ethylene Propylene Rubber O-ring Seal; One O-ring Back-up Gland; One O-ring Gland; One Lower Packing Washer; One Packing Nut; Maintenance Instructions; один резервный сальник с уплотнительным кольцом; один сальник с уплотнительным кольцом; одна нижняя шайба уплотнения; одна нажимная гайка сальника; инструкция по техническому обслуживанию.

Комплект -Серия клапана и тип штока-EPR-Материал корпуса. **Примеры:** KIT-V2R-EPR-B; KIT-V4K-EPR-SS

ВНИМАНИЕ!

НЕИСПРАВНОСТЬ, НЕПРАВИЛЬНЫЙ ВЫБОР ИЛИ НЕПРАВИЛЬНОЕ ПРИМЕНЕНИЕ ИЗДЕЛИЙ И/ИЛИ СИСТЕМ, ПРЕДСТАВЛЕННЫХ В НАСТОЯЩЕМ ДОКУМЕНТЕ, А ТАКЖЕ ВСПОМОГАТЕЛЬНЫХ УСТРОЙСТВ, МОЖЕТ ПРИВЕСТИ К ТРАВМАМ ПЕРСОНАЛА (С ВОЗМОЖНОСТЬЮ ЛЕТАЛЬНОГО ИСХОДА) И ПОВРЕЖДЕНИЮ ОБОРУДОВАНИЯ.

Настоящий документ, а также другие информационные источники корпорации Parker Hannifin, ее дочерних компаний и уполномоченных дистрибьюторов оборудования предоставляют пользователям, имеющим технический опыт и знания, для проведения дальнейших исследований данные о продуктах и системах (опционах, предоставляемых по отдельному заказу). Важно, чтобы каждый пользователь провел всесторонний анализ своих конкретных условий и требований и ознакомился с информацией об изделиях и системе, представленной в действующей редакции каталога выпускаемой продукции. С учетом разнообразия эксплуатационных условий и областей применения данных продуктов или систем пользователь на основе собственного анализа и испытаний полностью отвечает за окончательный выбор требуемых продуктов и систем, а также за выполнение всех требований, касающихся рабочих характеристик, техники безопасности и предупреждений в условиях данного варианта применения.

Параметры продуктов, представленных в настоящем документе, включая, помимо прочего, специфические особенности, технические характеристики, конструкцию, наличие и стоимость, могут быть изменены в любое время без предварительного уведомления корпорацией Parker Hannifin и ее дочерними компаниями.

© Авторское право 2001 г., Корпорация Parker Hannifin. Все права защищены.

Устройства, рассмотренные в настоящем документе, а также в других документах или описаниях, представленных корпорацией Parker Hannifin, ее дочерними компаниями и уполномоченными дистрибьюторами, предлагаются для продажи по ценам, устанавливаемым корпорацией Parker Hannifin, ее дочерними компаниями и уполномоченными дистрибьюторами. Данное предложение и его принятие заказчиком ("Покупателем") должны регламентироваться всеми представленными ниже положениями и условиями. Заказ Покупателя на какое-либо изделие, направляемый в корпорацию Parker Hannifin, ее дочернюю компанию или в адрес дистрибьютора ("Продавца") в устной или письменной форме, будет являться подтверждением принятия данного предложения.

1. Положения и условия продажи: Все описания, коммерческие предложения, заявки, предложения, подтверждения, прием и сбыт продукции Продавца регламентируются и должны определяться исключительно положениями и условиями, изложенными в настоящем документе. Принятие Покупателем любого предложения для продажи лимитируется данными положениями и условиями. Любые положения и условия, предложенные Покупателем в процессе принятия предложения Продавца в дополнение к или противоречащие представленным здесь положениям и условиям, настоящим опротестовываются. Никакие дополнительные, отличающиеся или противоречащие положения и условия не должны быть приняты, как составные части соглашения между Покупателем и Продавцом, если только они не одобрены в письменной форме Продавцом. Принятие Покупателем любой заявки Покупателя на приобретение продукции будет напрямую зависеть от одобрения Покупателем всех положений и условий, изложенных в настоящем документе, включая любые положения в дополнение к или противоречащие тем положениям, которые содержатся в предложении Покупателя. Принятие продукции Продавца во всех случаях включает такое одобрение.

2. Порядок оплаты: Оплата должна быть произведена Покупателем без вычетов не позднее чем через 30 дней, считая от даты поставки продукции, приобретенной в рамках настоящего соглашения. На суммы, не выплаченные в установленные сроки, будут начисляться проценты с максимальной процентной ставкой, разрешенной законом, за каждый месяц или ту его часть, на которую Покупатель задерживает выплату. Любые претензии Покупателя по поводу допущенных упущений или некомплектности отгруженной продукции будут отклонены, если только Продавец не будет уведомлен об этом в течение 30 дней после получения груза Покупателем.

3. Поставка продукции: Если иное не предусмотрено в настоящем соглашении, поставка товара будет осуществляться на условиях «FOB предприятие Продавца». С другой стороны, независимо от способа поставки, коммерческий риск берет на себя Покупатель после того, как Продавец доставит товар перевозчику. Все указанные сроки доставки являются лишь приблизительными, и Продавец не будет нести ответственность за любые задержки в доставке.

4. Гарантийные обязательства: Продавец гарантирует, что изделия, проданные в рамках настоящего договора, не будут иметь

дефектов в отношении материалов и качества исполнения. **ДАННОЕ ГАРАНТИЙНОЕ ОБЯЗАТЕЛЬСТВО РАСПРОСТРАНЯЕТСЯ ИСКЛЮЧИТЕЛЬНО И ЦЕЛИКОМ НА ПРОДУКЦИЮ, ПОСТАВЛЯЕМУЮ В РАМКАХ НАСТОЯЩЕГО СОГЛАШЕНИЯ. ПРОДАВЕЦ НЕ ДАЕТ НИКАКИХ ДРУГИХ ГАРАНТИЙ, ПОРУЧИТЕЛЬСТВО ИЛИ ЗАВЕРЕНИЙ. ВСЕ ПРОЧИЕ ГАРАНТИИ, ВКЛЮЧАЯ, ПОМИМО ПРОЧЕГО, КОММЕРЧЕСКОЕ КАЧЕСТВО И ПРИГОДНОСТЬ ДЛЯ ОПРЕДЕЛЕННОЙ ЦЕЛИ, - ПРЯМЫЕ, ПОДРАЗУМЕВАЕМЫЕ ИЛИ ОБУСЛОВЛЕННЫЕ ДЕЙСТВИЕМ ЗАКОНА, ТОРГОВЫМ ОБЫЧАЕМ ИЛИ ОБЫЧНОЙ ПРАКТИКОЙ ВЕДЕНИЯ ДЕЛОВЫХ ОПЕРАЦИЙ, НАСТОЯЩИМ ОТКЛОНЯЮТСЯ.**

НЕСМОТЯ НА ВЫШЕУПОМЯНУТОЕ ПОЛОЖЕНИЕ, НИКАКИЕ ГАРАНТИИ НЕ РАСПРОСТРАНЯЮТСЯ НА ИЗДЕЛИЯ, РАЗРАБОТАННЫЕ ИЛИ ПРИОБРЕТЕННЫЕ ПОЛНОСТЬЮ ИЛИ ЧАСТИЧНО В СООТВЕТСТВИИ С КОНСТРУКТИВНЫМИ РЕШЕНИЯМИ ИЛИ СПЕЦИФИКАЦИЯМИ ПОКУПАТЕЛЯ.

5. Ограничения на способы устранения дефектов: ОБЯЗАННОСТИ ПРОДАВЦА, ВОЗНИКАЮЩИЕ В СВЯЗИ ИЛИ ПО ПОВОДУ ПРОДАНЫХ ИЗДЕЛИЙ ИЛИ НАСТОЯЩЕГО СОГЛАШЕНИЯ, ОГРАНИЧИВАЮТСЯ ИСКЛЮЧИТЕЛЬНО РЕМОНТОМ ИЛИ ЗАМЕНОЙ ПРОДАНЫХ ИЗДЕЛИЙ ПО СОБСТВЕННОМУ УСМОТРЕНИЮ ПРОДАВЦА. НИ ПРИ КАКИХ УСЛОВИЯХ ПРОДАВЕЦ НЕ НЕСЕТ ОТВЕТСТВЕННОСТЬ ЗА СЛУЧАЙНЫЕ, КОСВЕННЫЕ ИЛИ ФАКТИЧЕСКИЕ УБЫТКИ ЛЮБОГО ВИДА ИЛИ ХАРАКТЕРА, ОПРЕДЕЛЯЕМЫЕ ОСОБЫМИ ОБСТОЯТЕЛЬСТВАМИ, ВКЛЮЧАЯ, ПОМИМО ПРОЧЕГО, УПУЩЕННУЮ ПРИБЫЛЬ В СВЯЗИ ИЛИ ПО ПОВОДУ ДАННОГО СОГЛАШЕНИЯ ИЛИ ИЗДЕЛИЙ, ПРОДАНЫХ В СИЛУ ЭТОГО СОГЛАШЕНИЯ, НЕЗАВИСИМО ОТ ТОГО, ВОЗНИКАЮТ ЛИ ЭТИ УБЫТКИ В РЕЗУЛЬТАТЕ НАРУШЕНИЯ КОНТРАКТА, ПРЯМОЙ ИЛИ ПОДРАЗУМЕВАЕМОЙ ГАРАНТИИ ИЛИ ЖЕ ВСЛЕДСТВИЕ ПРАВОНАРУШЕНИЙ, ВКЛЮЧАЯ, БЕЗ ОГРАНИЧЕНИЯ, ОТВЕТСТВЕННОСТЬ ЗА НЕБРЕЖНОСТЬ, НЕПОДАЧУ СВОЕВРЕМЕННОГО ИЗВЕЩЕНИЯ ИЛИ ОБЪЕКТИВНУЮ ОТВЕТСТВЕННОСТЬ.

6. Порядок внесения изменений, пересмотра календарного плана и аннулирования заказа: Покупатель может потребовать модифицировать конструкцию или технические характеристики изделий, продаваемых в силу настоящего соглашения, количество поставляемой продукции и даты поставок или может потребовать аннулировать сделанный заказ полностью или частично, однако подобная модификация или аннулирование по требованию не будут являться частью соглашения между Покупателем и Продавцом, если только они не будут одобрены Продавцом в виде письменно оформленной поправки к настоящему соглашению. Принятие всех требуемых модификаций или аннулирование осуществляется Продавцом по собственному усмотрению и выполняется на тех условиях, которые может потребовать Продавец.

7. Специализированная оснастка: Отдельная плата может быть назначена за специализированную инструментальную оснастку, включающую в том числе плашки, зажимные приспособления, пресс-формы и шаблоны, приобретаемые с целью изготовления изделий, продаваемых в силу настоящего контракта. Эта специализированная оснастка должна быть передана и оставлена в собственности Продавца, несмотря на оплату всех издержек Покупателем. Ни при каких условиях Покупатель не будет получать имущественного права на инструмент, принадлежащий Продавцу и используемый для производства изделий, покупаемых в силу настоящего соглашения, даже в том случае, если такой инструмент был намеренно передан или приспособлен для изготовления независимо от оплаты соответствующих издержек Покупателем. Если нет иного соглашения, Продавец имеет право переделать, списать или распорядиться иным способом со специализированной оснасткой или другой собственностью по своему личному усмотрению и в любое время.

8. Право в отношении собственности Покупателя: Любые промышленные образцы, инструменты, образцы, материалы, чертежи, конфиденциальная информация или оборудование, предоставленные Покупателем, равно как и другие изделия, которые становятся собственностью Покупателя, могут быть признаны Продавцом морально устаревшими и непригодными к эксплуатации и могут быть уничтожены, если в течение 2 (двух) лет подряд Покупатель не размещает заказ на продукцию, которая изготавливается с помощью перечисленных собственных средств обеспечения. Продавец не несет ответственность за утрату или ущерб, нанесенный этой собственностью, пока она находится в его распоряжении или под его контролем.

9. Налоги: Если иные условия ясно не оговорены в настоящем документе, все цены и расходы представляют собой исключительно акцизные сборы, налоги с продажи, налоги на пользование, поимущественные налоги, налоги на профессию или другие подобные налоги, которые могут быть введены налоговыми органами на производство, продажу или поставку продукции, приобретаемой в силу настоящего соглашения. Если подобные налоги должны быть выплачены Продавцом или если Продавец несет ответственность за сбор этих налогов, то соответствующая сумма налога должна взиматься в дополнение к суммам за проданную продукцию. Покупатель согласен выплатить все указанные налоги или возместить расходы Продавцу после получения от него счета-фактуры. Если Покупатель требует освобождения от налогов с продажи, налогов на пользование или от других налогов, введенных каким-либо налоговым органом, то он должен обезопасить Продавца от выплаты любого подобного налога вместе со всеми процентами или штрафами, которые могут быть определены в том случае, если признано, что данная продукция подлежит налогообложению.

10. Гарантия возмещения ущерба за нарушение прав на интеллектуальную собственность: Продавец не несет ответственности за нарушение патентных прав, товарных знаков, авторских прав, фирменного стиля, коммерческой тайны и прочих аналогичных прав, за исключением тех, которые предусмотрены в настоящем разделе. Продавец будет защищать Покупателя и гарантировать возмещение ущерба в случае необоснованных заявлений о нарушении патентных прав США, товарных знаков США, авторских прав, фирменного стиля и коммерческой тайны (далее «права на интеллектуальную собственность»). Продавец будет вести защиту в суде за свой счет и будет оплачивать все расходы, связанные с урегулированием претензий или возмещением убытков, присужденных по иску, предъявленному Покупателю на основе заявления о том, что продажа того или иного изделия в соответствии с настоящим соглашением нарушает права на интеллектуальную собственность третьей стороны. Для того, чтобы Продавец взял на себя обязательство защищать Покупателя и гарантировать ему возмещение убытков, необходимо, чтобы Покупатель известил Продавца в течение 10 (десяти) дней после того, как ему стало известно о подобных заявлениях о нарушении. Если поступило заявление о том, что продажа какого-либо изделия в рамках настоящего договора нарушает права на интеллектуальную собственность третьей стороны, Продавец может за собственный счет и по своему усмотрению предоставить Покупателю право продолжать использовать вышеупомянутое изделие, заменить или модифицировать это изделие с тем, чтобы оно не нарушало чьих-либо прав, или же предложить принять возврат этого изделия и вернуть его покупную цену за вычетом соответствующей скидки на амортизацию. Несмотря на вышесказанное, Продавец не несет ответственность за заявления о нарушении, основанные на информации, предоставленной Покупателем, или нацененные на изделия, поставляемые в рамках настоящего соглашения, конструктивное решение для которых было предложено целиком или частично Покупателем. Кроме того, оно не несет ответственность за нарушения, обусловленные модификацией, объединением или применением в комплексных системах какого-либо изделия, проданного в силу настоящего соглашения. Условия, упомянутые выше в настоящем разделе 10, предопределяют единичную и исключительную ответственность Продавца, а также исключительный и единственный способ для Покупателя урегулировать ситуацию с нарушением прав об интеллектуальной собственности.

Если какая-либо претензия основана на сведениях, представленных Покупателем, или если конструкция изделия, поставляемого в рамках настоящего соглашения, была задана полностью или частично Покупателем, Покупатель должен защищать Продавца и гарантировать возмещение ущерба в отношении всех расходов, издержек или судебных решений, принятых в результате каких-либо претензий о том, что сделка с данным изделием нарушает те или иные патентные права, товарные знаки, авторские права, фирменный стиль, коммерческую тайну или другие аналогичные права.

11. Форс-мажорные обстоятельства: Продавец не принимает на себя риск и не будет нести ответственность за задержку или невыполнение каких-либо взятых обязательств в силу обстоятельств, не зависящих от Продавца (далее «форс-мажорные обстоятельства»). К Форс-мажорным обстоятельствам следует отнести, помимо аварии, стихийные бедствия, забастовки или трудовые конфликты, акты, законы, нормы или положения, принимаемые правительством или правительственными органами, пожары, наводнения, задержки или срывы в доставке со стороны транспортных средств или поставщиков, нехватку материалов и любые другие причины, не зависящие от Продавца.

12. Полнота соглашения/регулирующее законодательство: Положения и условия, изложенные в настоящем документе, а также любые дополнения, исправления и любые отличающиеся положения или условия, одобренные Продавцом в письменной форме, должны составить полное соглашение, касающееся проданной продукции, при этом отсутствуют какие-либо устные или другие представления или соглашения, которые имели бы к этому отношение. Данное соглашение регламентируется действующим законодательством штата Огайо. Никакие иски не могут быть предъявлены ни одной из сторон по поводу продажи данной продукции, которая была приобретена в силу настоящего соглашения, если с момента возникновения предмета исковых претензий прошло более 2 (двух) лет.

11/98-P



Каталог 4110-V, 10M, 01/04

Корпорация Parker Hannifin
Отдел контрольно-измерительной аппаратуры
2651 Alabama Highway 21 North
Jacksonville, AL 36265-9681
США
Телефон: (256) 435-2130
Факс: (256) 435-7718
www.parker.com/ipdus

Parker Hannifin plc
Отдел контрольно-измерительной аппаратуры
Riverside Road
Pottington Business Park
Barnstaple, Devon EX31 1NP
Англия
Телефон: +44 (0) 1271 313131
Факс: +44 (0) 1271 373636
Эл. почта: ipd@parker.com
www.parker.com/ipd