

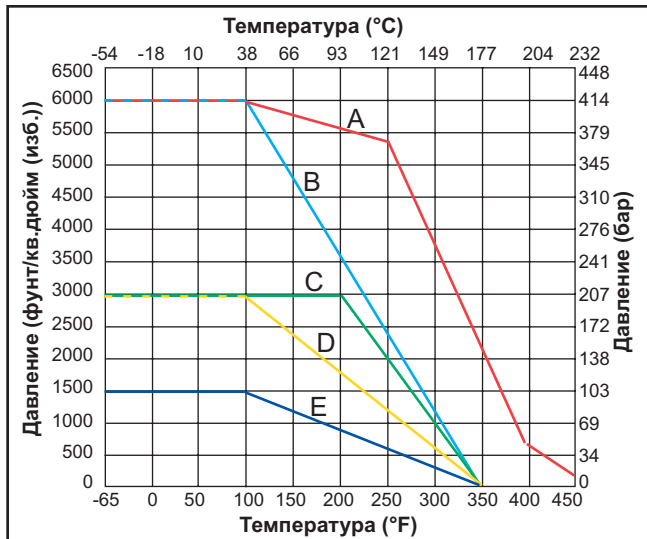


Шаровые клапаны (Серия В)

Каталог 4121-В
Май 2005 г.



Зависимость давления от температуры



Условные обозначения: А – Седла из полиэфирэфиркетона (ПЭЭК); В – Седла из полихлортрифторэтилена (ПХТФЭ); С – Селекторные клапаны; D – Латунные клапаны; E – Седла из тефлона (ПТФЭ)
Примечание: Для перехода к единицам МПа значение в барах следует умножить на 0,1

Примечание: Диаграмма зависимости давления от температуры характеризует предельно допустимый диапазон рабочих температур для конкретных материалов.

В случае использования различных материалов для седел и уплотнений предельным фактором, определяющим рабочий диапазон температур клапана, будет являться наименьшее номинальной температуры седел или уплотнительных элементов.

Если в зависимости от условий применения клапаны подвергаются периодическому воздействию тепловых нагрузок, рекомендуется использовать сальник штока и другие уплотнительные элементы, выполненные из эластомерных материалов.

Максимальные расчетные значения давления приведены на стр. 2 и 4.

Номинальные значения температуры:

Тефлон (ПТФЭ): От -65°F до 350°F (от -54°C до 177°C)
 Полихлортрифторэтилен (ПХТФЭ): От -65°F до 350°F (от -54°C до 177°C)
 Полиэфирэфиркетон (ПЭЭК): От -65°F до 450°F (от -54°C до 232°C)
 Нитриловый каучук: От -40°F до 250°F (от -40°C до 121°C)
 Фторуглеродный каучук: От -15°F до 450°F (от -26°C до 232°C)
 Этиленпропиленовый каучук: От -65°F до 300°F (от -54°C до 149°C)
 Каучук на основе высокофторированного фторуглерода От -15°F до 200°F (от -26°C до 93°C)

Расчет параметров потока при давлении на входе 1000 фунт/кв.дюйм (изб.) (69 бар)

Двухходовой

Клапан, Серия	Макс. C _v	Перепад давления ΔP		Вода при 60°F (16°C)		Воздух при 60°F (16°C)	
		фунт/кв. дюйм (изб.)	бар	галлонов в мин.	м³/ч	станд. куб. фут в мин.	м³/ч
B2L	0,93	10	0,7	2,9	0,7	92,4	156,2
		50	3,5	6,6	1,5	200,3	338,3
		100	6,9	9,3	2,1	272,0	458,9
B6L	2,34	10	0,7	7,4	1,7	231,7	391,5
		50	3,5	16,5	3,8	494,2	834,7
		100	6,9	23,4	5,3	657,0	1107,9
B8L	6,42	10	0,7	20,3	4,6	637,1	1076,8
		50	3,5	45,4	10,3	1373,6	2320,3
		100	6,9	64,2	14,6	1852,3	3124,8

Трехходовой

Клапан, Серия	Макс. C _v	Перепад давления ΔP		Вода при 60°F (16°C)		Воздух при 60°F (16°C)	
		фунт/кв. дюйм (изб.)	бар	галлонов в мин.	м³/ч	станд. куб. фут в мин.	м³/ч
B2X	0,63	10	0,7	2,0	0,5	62,7	106,0
		50	3,5	4,5	1,0	137,1	231,7
		100	6,9	6,3	1,4	188,4	317,9
B6X	0,87	10	0,7	2,8	0,6	86,7	146,6
		50	3,5	6,2	1,4	190,5	321,8
		100	6,9	8,7	2,0	263,2	444,4
B8X	3,62	10	0,7	11,5	2,6	360,6	609,5
		50	3,5	25,6	5,9	789,7	1343,5
		100	6,9	36,2	8,2	1087,4	1836,6

ВНИМАНИЕ!

НЕИСПРАВНОСТЬ, НЕПРАВИЛЬНЫЙ ВЫБОР ИЛИ НЕПРАВИЛЬНОЕ ПРИМЕНЕНИЕ ИЗДЕЛИЙ И/ИЛИ СИСТЕМ, ПРЕДСТАВЛЕННЫХ В НАСТОЯЩЕМ ДОКУМЕНТЕ, А ТАКЖЕ ВСПОМОГАТЕЛЬНЫХ УСТРОЙСТВ, МОЖЕТ ПРИВЕСТИ К ТРАВМАМ ПЕРСОНАЛА (С ВОЗМОЖНОСТЬЮ ЛЕТАЛЬНОГО ИСХОДА) И ПОВРЕЖДЕНИЮ ОБОРУДОВАНИЯ.

Настоящий документ, а также другие информационные источники корпорации Parker Hannifin, ее дочерних компаний и уполномоченных дистрибьюторов оборудования предоставляют пользователям, имеющим технический опыт и знания, для проведения дальнейших исследований данные о продуктах и системах (опционах, предоставляемых по отдельному заказу). Важно, чтобы каждый пользователь провел всесторонний анализ своих конкретных условий и требований и ознакомился с информацией об изделиях и системе, представленной в действующей редакции каталога выпускаемой продукции. С учетом разнообразия эксплуатационных условий и областей применения данных продуктов или систем пользователь на основе собственного анализа и испытаний полностью отвечает за окончательный выбор требуемых продуктов и систем, а также за выполнение всех требований, касающихся рабочих характеристик, техники безопасности и предупреждений в условиях данного варианта применения.

Параметры продуктов, представленных в настоящем документе, включая, помимо прочего, специфические особенности, технические характеристики, конструкцию, наличие и стоимость, могут быть изменены в любое время без предварительного уведомления корпорацией Parker Hannifin и ее дочерними компаниями.

Предложения для продажи

Настоящим подтверждается, что изделия, представленные в данном документе, предлагаются для реализации корпорацией Parker Hannifin, ее дочерними компаниями или ее уполномоченными дистрибьюторами. Данное предложение и порядок его принятия регламентируются условиями, изложенными в разделе «Предложение для продажи», каталог 4230/4233 Трубные фитинги CPI™/A-Lok®.

© 2003, 2005 гг. Корпорация Parker Hannifin. Все права защищены.

Введение

Двухходовые шаровые клапаны серии В корпорации Parker с ручным, пневматическим и электрическим приводом обеспечивают оперативное двухпозиционное управление (переход включено – выключено достигается за четверть оборота) потоками рабочей среды в технологических линиях и в системах КИП. Большой выбор материалов корпусов, седел и уплотнений обеспечивает возможность эксплуатации подобных клапанов в широком диапазоне значений давления и температуры.

Отличительные особенности

- ▶ Применение конструкции с плавающим шаровым поплавком, обеспечивающей компенсацию износа седла.
- ▶ Возможность конструктивного исполнения из нержавеющей стали марки 316 и латуни. По требованию могут быть применены сплавы N24135 и N30002.
- ▶ Надежность уплотнения благодаря высокоточной обработке поверхности шарового поплавка.
- ▶ Минимальный перепад давления на клапане за счет прямолинейной траектории потока.
- ▶ Реверсивность потока.
- ▶ Широкий сортамент патрубков, выполненных по стандартам США и в соответствии с Международной системой СИ.
- ▶ Срабатывание при повороте на 90 градусов.
- ▶ Возможность монтажа клапанов на панели управления.
- ▶ Возможность использования в линии регулируемого тефлонового уплотнения штока.
- ▶ Обозначение направления потока на рукоятке клапана.
- ▶ Рабочий режим с низким крутящим моментом.
- ▶ Надежные концевые упоры для рукоятки.
- ▶ Рукоятки с цветовой маркировкой.
- ▶ Пневматический и электрический привод (по отдельному заказу).
- ▶ Тефлоновые уплотнения штока для динамических нагрузок (по отдельному заказу).
- ▶ Нерегулируемые уплотнения штока с уплотнительным кольцом (по отдельному заказу).
- ▶ Дренажные патрубки, монтируемые выше и ниже по потоку (по отдельному заказу).
- ▶ Рукоятки из нержавеющей стали и удлиненные рукоятки (по отдельному заказу).

Технические характеристики

Номинальные значения давления:

Материал	давление вод. ст.	с седлом из тефлона
Нержавеющая сталь марки 316	6000 фунт/кв.дюйм (изб.) (414 бар)*	1500 фунт/кв.дюйм (изб.) (103 бар)
Латунь	3000 фунт/кв.дюйм (изб.) (207 бар)	1500 фунт/кв.дюйм (изб.) (103 бар)
Сплав N24135 (400)		
В2 и В6:	3000 фунт/кв.дюйм (изб.) (207 бар)	1500 фунт/кв.дюйм (изб.) (103 бар)
В8:	2000 фунт/кв.дюйм (изб.) (138 бар)	1500 фунт/кв.дюйм (изб.) (103 бар)
Сплав N30002 (С-276)		
В2 и В6:	4000 фунт/кв.дюйм (изб.) (276 бар)	1500 фунт/кв.дюйм (изб.) (103 бар)
В8:	3000 фунт/кв.дюйм (изб.) (207 бар)	1500 фунт/кв.дюйм (изб.) (103 бар)

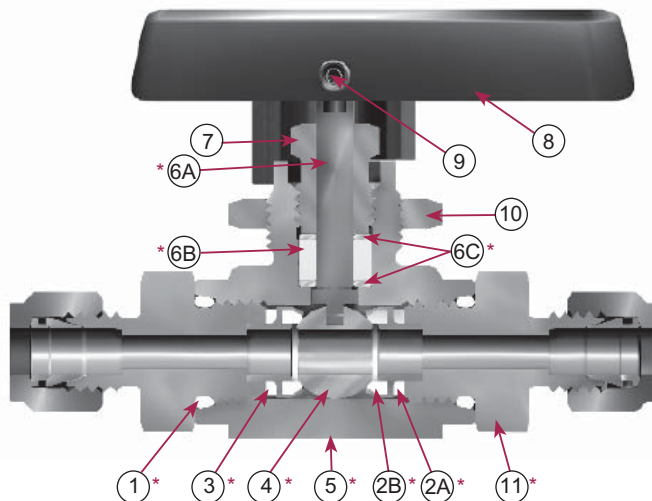
* Серия В6: номинальное значение 6000 фунтов/кв.дюйм (изб.) 4400 фунтов/кв.дюйм (изб.) (303 бар) давления вод. ст.

Серия В8: номинальное значение 6000 фунтов/кв.дюйм (изб.) или 4000 фунтов/кв.дюйм (изб.) (276 бар) давления вод. ст.

Номинальные значения давления и выбор трубопроводов

Рабочие давления для трубных соединений типа A-LOK® и SPI™ приведены в Указателе трубопроводов КИП (бюллетень 4200-TS), который можно найти в разделе технических данных сборного каталога корпорации Parker «Управление технологическим КИП», а также в руководстве по монтажу фитингов трубопроводов КИП корпорации Parker (бюллетень 4200-B4).

Диапазоны рабочего давления для клапанов с наружной или внутренней трубной резьбой представлены в каталоге 4260 «Фитинги трубопроводов КИП».



Представленная модель: 6A-B6LJ-SSP

Конструкционные материалы

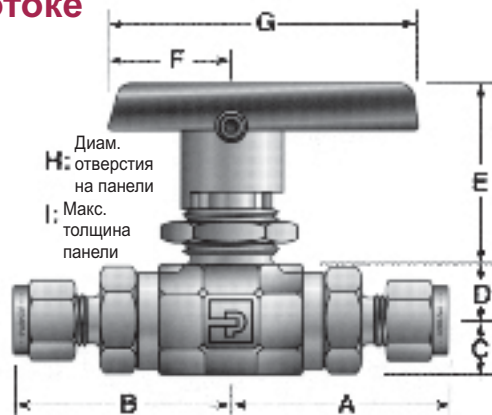
Позиция №	Наименование детали	Нержавеющая сталь	Латунь
*1	Уплотнительное кольцо соединителя	Тефлон**	
*2A	Фиксатор седла	ASTM A 276 Тип 316	ASTM B 16 Сплав С36000
*2B	Седло	Тефлон, Полихлортрифторэтилен (ПХТФЭ), Полиэфирэфиркетон (ПЭЭК)	
*3	Уплотнение фиксатора	Тефлон**	
*4	Шар	Нержавеющая сталь марки 316	
*5	Корпус	ASTM A 351 Марка CF3M	ASTM B 283 Сплав С37700
*6A	Шток	ASTM A 276 Тип 316	
*6B	Уплотнение штока	Тефлон**	
*6C	Уплотнительная шайба штока	Нержавеющая сталь марки 316	
7	Нажимная гайка сальника	ASTM A 479 Тип 316	ASTM B 453 Сплав С34000
8	Рукоятка	Найлон 6/6	
9	Установочный винт рукоятки	Нержавеющая сталь	
10	Гайка крепления на панели	Нержавеющая сталь марки 316	
*11	Концевой соединитель	ASTM A 479 Тип 316	ASTM B 16 Сплав С36000

* Смачиваемые детали.

** Материалы для уплотнений штока и корпуса, предоставляемые по отдельному заказу, указаны в разделе «Порядок заказа».

Смазка: Перфторированный полиэфир.

Размеры и данные о потоке



Представленная модель:
4A-B6LJ-SSP

Размер	Базовый № детали по каталогу	Данные о потоке				Концевые соединения		Размеры															
		Диафрагма		C_v	X_T^*	Отверстие 1	Отверстие 2	A'	B'	C	D	E	F	G	H	I							
Отверстие	Дюйм	мм	Дюймы (мм)																				
1A	B2L	0,052	1,3	0,06	0,45	1/16 дюйма A-LOK®	1,30	1,30	0,33 (8,4)	0,33 (8,4)	0,94 (23,9)	0,75 (19,1)	1,88 (47,8)	0,58 (14,7)	0,13 (3,3)								
1Z						1/16 дюйма CPI™	(33,0)	(33,0)															
2A			0,093	2,4	0,21	0,47	1/8 дюйма A-LOK®	1,36								1,36							
2Z						1/8 дюйма CPI™	(34,5)	(34,5)															
2F			0,165	4,2	0,93	0,43	1/8 дюйма Внутренняя нормальная трубная резьба	1,07								1,07							
2M			0,165	4,2	0,93	0,43	1/8 дюйма Наружная нормальная трубная резьба	1,18								1,18							
4A			0,165	4,2	0,93	0,43	1/4 дюйма A-LOK®	1,48								1,48							
4Z						1/4 дюйма CPI™	(37,6)	(37,6)															
4M			0,165	4,2	0,93	0,43	1/4 дюйма Наружная нормальная трубная резьба	1,35								1,35							
4Q			0,165	4,2	0,93	0,43	1/4 дюйма Материал UltraSeal	1,25								1,25							
4V			0,165	4,2	0,93	0,43	1/4 дюйма Материал VacuSeal	1,38								1,38							
M3A			0,086	2,2	0,18	0,44	3 мм A-LOK®	1,37								1,37							
M3Z						3 мм CPI™	(34,8)	(34,8)															
2A		B6L	0,093	2,4	0,26	0,46	1/8 дюйма A-LOK®	1,65								1,65	0,42 (10,7)	0,47 (11,9)	1,53 (38,9)	1,00 (25,4)	2,50 (63,5)	0,77 (19,6)	0,25 (6,4)
2Z							1/8 дюйма CPI™	(41,9)								(41,9)							
4A				0,187	4,7	1,04	0,42	1/4 дюйма A-LOK®								1,74							
4Z						1/4 дюйма CPI™	(44,2)	(44,2)															
4F			0,250	6,4	2,34	0,29	1/4 дюйма Внутренняя нормальная трубная резьба	1,51	1,51														
4M			0,250	6,4	2,34	0,29	1/4 дюйма Наружная нормальная трубная резьба	1,62	1,62														
4Q			0,180	4,6	1,03	0,42	1/4 дюйма Материал UltraSeal	1,51	1,51														
4V			0,188	4,8	1,04	0,42	1/4 дюйма Материал VacuSeal	1,75	1,75														
6A			0,250	6,4	2,34	0,29	3/8 дюйма A-LOK®	1,80	1,80														
6Z						3/8 дюйма CPI™	(45,7)	(45,7)															
6M			0,250	6,4	2,34	0,29	3/8 дюйма Наружная нормальная трубная резьба	1,62	1,62														
6Q			0,250	6,4	2,34	0,29	3/8 дюйма Материал UltraSeal	1,51	1,51														
M6A			0,187	4,7	1,04	0,42	6 мм A-LOK®	1,75	1,75														
M6Z						6 мм CPI™	(44,5)	(44,5)															
M8A			0,250	6,4	2,34	0,42	8 мм A-LOK®	1,78	1,78														
M8Z						8 мм CPI™	(45,2)	(45,2)															
M10A		0,250	6,4	2,34	0,42	10 мм A-LOK®	1,81	1,81															
M10Z					10 мм CPI™	(46,0)	(46,0)																
6F	B8L	0,406	10,3	6,42	0,37	3/8 дюйма Внутренняя нормальная трубная резьба	1,95	1,95	0,69 (17,5)	0,70 (17,8)	1,74 (44,2)	1,50 (38,1)	4,00 (101,6)	0,90 (22,9)	0,38 (9,7)								
8F			0,406	10,3	6,42	0,37	1/2 дюйма Внутренняя нормальная трубная резьба	2,15								2,15							
8A			0,406	10,3	6,42	0,37	1/2 дюйма A-LOK®	2,34								2,34							
8Z						1/2 дюйма CPI™	(59,4)	(59,4)															
8M			0,406	10,3	6,42	0,37	1/2 дюйма Наружная нормальная трубная резьба	2,22								2,22							
8Q			0,375	9,5	5,57	0,37	1/2 дюйма Материал UltraSeal	1,92								1,92							
8V			0,406	10,3	6,42	0,37	1/2 дюйма Материал VacuSeal	2,21								2,21							
12A			0,406	10,3	6,42	0,37	3/4 дюйма A-LOK®	2,33								2,33							
12Z						3/4 дюйма CPI™	(59,2)	(59,2)															
12F			0,406	10,3	6,42	0,37	3/4 дюйма Внутренняя нормальная трубная резьба	2,25								2,25							
M12A			0,375	9,5	5,57	0,37	12 мм A-LOK®	2,33								2,33							
M12Z						12 мм CPI™	(59,2)	(59,2)															
M16A			0,406	10,3	6,42	0,37	16 мм A-LOK®	2,33								2,33							
M16Z						16 мм CPI™	(59,2)	(59,2)															

* Испытания проведены в соответствии с требованиями стандарта ISA S75.02. Дросселирование потока газа будет иметь место при $P_1 - P_2 / P_1 = x_T$

† В случае применения фитингов CPI™ и A-LOK® размеры измеряются при затяжке гаек от руки

Введение

Трехходовые шаровые клапаны серии В с ручным, пневматическим и электрическим приводом могут быть использованы в качестве отводных или селекторных клапанов потоков рабочих сред в технологических линиях или в системах КИП. В стандартном варианте трехходовой клапан отвода предназначен для принятия рабочей среды через находящееся в днище отверстие и последующего вывода среды наружу через два выпускных отверстия. Если конструкция оснащена седлами с пружинным возвратом, трехходовой клапан может быть использован в качестве селекторного клапана, через который попеременно от каждого из двух источников на входе (через отверстия в боковой части корпуса) будут подводиться рабочие среды, которые затем будут выводиться через отдельный выпускной патрубок (через отверстие в донной части корпуса).

Отличительные особенности

- ▶ Конструктивное исполнение – нержавеющая сталь марки 316 и латунь. Сплавы N24135 и N30002 могут быть использованы для клапанов отвода по требованию.
- ▶ Надежность уплотнения благодаря высокоточной обработке поверхности шарового поплавка.
- ▶ Широкий сортамент патрубков, выполненных по стандартам США и в соответствии с Международной системой СИ.
- ▶ Срабатывание при повороте на 180 градусов.
- ▶ Возможность монтажа на панели управления.
- ▶ Возможность использования в линии регулируемого тefлонового уплотнения штока.
- ▶ Обозначение направления потока на рукоятке клапана.
- ▶ Рабочий режим с низким крутящим моментом.
- ▶ Надежные концевые упоры для рукояток.
- ▶ Рукоятки с цветовой маркировкой.
- ▶ Пневматический и электрический привод (по отдельному заказу).
- ▶ Тefлоновые уплотнения штока для динамических нагрузок (по отдельному заказу).
- ▶ Нерегулируемые уплотнения штока с уплотнительным кольцом (по отдельному заказу).
- ▶ Рукоятки из нержавеющей стали и удлиненные рукоятки (по отдельному заказу).

Технические характеристики клапанов отвода

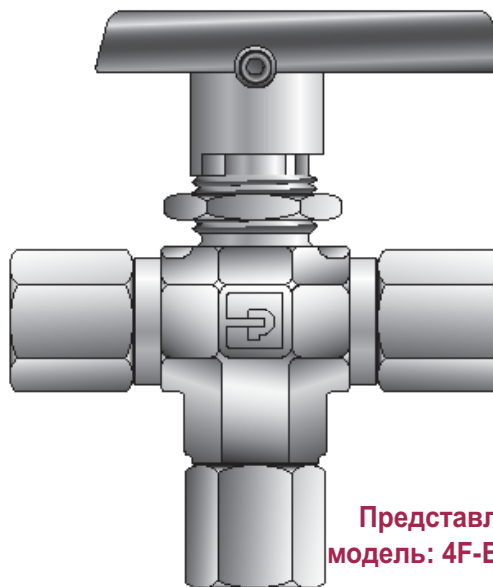
Номинальные значения давления при использовании проходного отверстия в днище в качестве впускного отверстия:

Материал	давление вод. ст.	с седлом из тefлона
Нержавеющая сталь марки 316	6000 фунт/кв.дюйм (изб.) (414 бар)*	1500 фунт/кв.дюйм (изб.) (103 бар)
Латунь	3000 фунт/кв.дюйм (изб.) (207 бар)	1500 фунт/кв.дюйм (изб.) (103 бар)
Сплав N24135 (400)		
В2 и В6:	3000 фунт/кв.дюйм (изб.) (207 бар)	1500 фунт/кв.дюйм (изб.) (103 бар)
В8:	2000 фунт/кв.дюйм (изб.) (138 бар)	1500 фунт/кв.дюйм (изб.) (103 бар)
Сплав N30002 (С-276)		
В2 и В6:	4000 фунт/кв.дюйм (изб.) (276 бар)	1500 фунт/кв.дюйм (изб.) (103 бар)
В8:	3000 фунт/кв.дюйм (изб.) (207 бар)	1500 фунт/кв.дюйм (изб.) (103 бар)

* Клапаны серии В6: номинальное давление 6000 фунтов/кв.дюйм (изб.) или 4400 фунтов/кв.дюйм (изб.) (303 бар) давление вод. ст.
Клапаны серии В8: Номинальное давление 6000 фунтов/кв.дюйм (изб.) или 4000 фунтов/кв.дюйм (изб.) (276 бар) давление вод. ст.

Номинальные значения давления при использовании боковых проходных отверстий в качестве впускных отверстий:

150 фунт/кв.дюйм (изб.) (10 бар)



Представленная модель: 4F-B6XJ2-BP

Технические характеристики селекторных клапанов

(Седла с пружинным возвратом – только для моделей В6 и В8)

Номинальные значения давления при использовании проходного отверстия в днище в качестве впускного отверстия:

Нержавеющая сталь марки 316..... 6000 фунт/кв.дюйм (изб.) (414 бар) давление вод. ст.*
Латунь..... 3000 фунт/кв.дюйм (изб.) (207 бар) давление вод. ст.

Номинальные значения давления при использовании боковых проходных отверстий в качестве впускных отверстий:

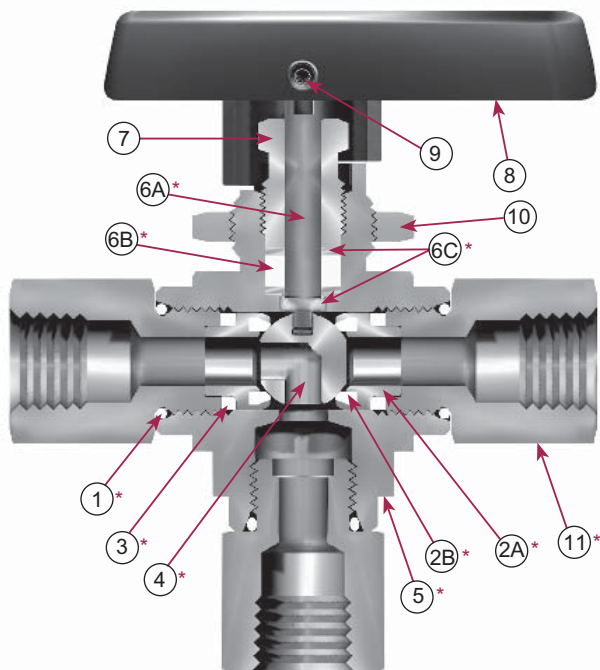
Нержавеющая сталь марки 316 и латунь 3000 фунт/кв.дюйм (изб.) (207 бар) давление вод. ст.

Номинальные значения давления и выбор трубопроводов

Рабочие давления для трубных соединений типа A-LOK® и CPI™ приведены в Указателе трубопроводов КИП (бюллетень 4200-TS), который можно найти в разделе технических данных сборного каталога корпорации Parker "Управление технологическим КИП", а также в руководстве по монтажу фитингов трубопроводов КИП корпорации Parker (бюллетень 4200-B4).

Диапазоны рабочего давления для клапанов с наружной или внутренней трубной резьбой представлены в каталоге 4260 "Фитинги трубопроводов КИП".

Клапан отвода



Представленная модель: 4F-B6XJ-SSP
Конструкционные материалы

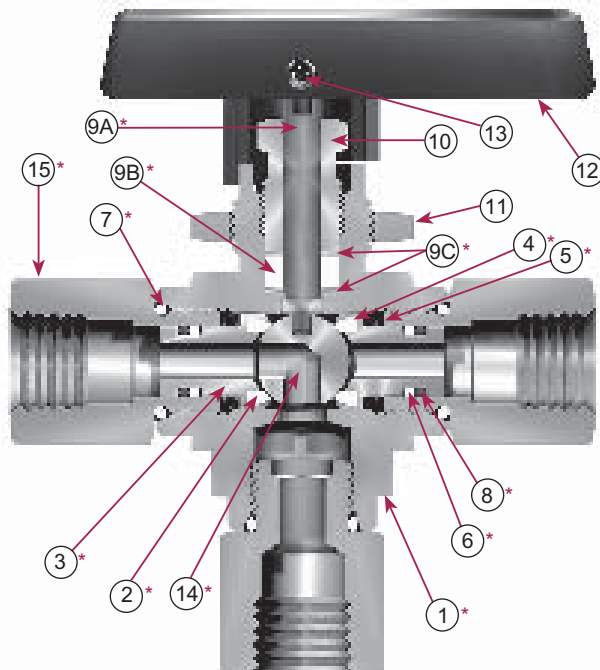
Позиция №	Наименование детали	Нержавеющая сталь	Латунь
*1	Уплотнительное кольцо соединителя	Тефлон**	
*2A	Фиксатор седла	ASTM A 276 Тип 316	ASTM B 16 Сплав С36000
*2B	Седло	Тефлон, Полихлортрифторэтилен (ПХТФЭ), Полиэфирэфиркетон (ПЭЭК)	
*3	Уплотнение фиксатора	Тефлон**	
*4	Шар	Нержавеющая сталь марки 316	
*5	Корпус	ASTM A 351 Марка CF3M	ASTM B 283 Сплав С37700
*6A	Шток	ASTM A 276 Тип 316	
*6B	Уплотнение штока	Тефлон**	
*6C	Уплотнительная шайба штока	Нержавеющая сталь марки 316	
7	Нажимная гайка сальника	ASTM A 479 Тип 316	ASTM B 453 Сплав С34000
8	Рукоятка	Найлон 6/6	
9	Установочный винт рукоятки	Нержавеющая сталь	
10	Гайка крепления на панели	Нержавеющая сталь марки 316	
*11	Концевой соединитель	ASTM A 479 Тип 316	ASTM B 16 Сплав С36000

* Смачиваемые детали.

** Материалы для уплотнений штока и корпуса, предоставляемые по отдельному заказу, указаны в разделе "Порядок заказа".

Смазка: Перфторированный полиэфир.

Селекторный клапан



Представленная модель: 4F-B6XS2-SSP
Конструкционные материалы

Позиция №	Наименование детали	Нержавеющая сталь	Латунь
*1	Корпус	ASTM A 351 Марка CF3M	ASTM B 283 Сплав С37700
*2	Седло	Тефлон (ПТФЭ), полиэфирэфиркетон (ПЭЭК)	
*3	Фиксатор седла	ASTM A 276 Тип 316	
*4	Пружина	Нержавеющая сталь	
*5	Уплотнительная шайба фиксатора седла	Нержавеющая сталь марки 316	
*6	Опорное кольцо	Тефлон	
*7	Уплотнительное кольцо соединителя	Тефлон**	
*8	Уплотнительное кольцо фиксатора седла	Фторуглеродный каучук**	
*9A	Шток	ASTM A 276 Тип 316	
9B	Уплотнение штока	Тефлон	
*9C	Уплотнительная шайба штока	Нержавеющая сталь марки 316***	
10	Нажимная гайка сальника	ASTM A 479 Тип 316	ASTM B 453 Сплав С34000
11	Гайка крепления на панели	Нержавеющая сталь марки 316	
12	Рукоятка	Найлон 6/6	
13	Установочный винт рукоятки	Нержавеющая сталь	
*14	Шар	Нержавеющая сталь марки 316	
*15	Концевой соединитель	ASTM A 479 Тип 316	ASTM B 16 Сплав С36000

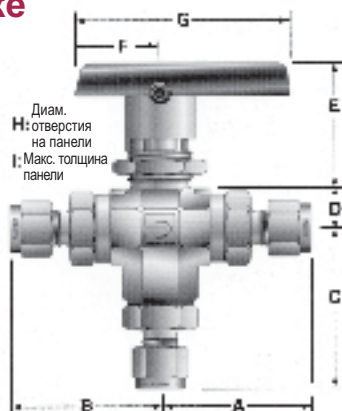
* Смачиваемые детали.

** Материалы для уплотнений штока и корпуса, предоставляемые по отдельному заказу, указаны в разделе "Порядок заказа".

Смазка: Перфторированный полиэфир.

*** В селекторных клапанах В8 нижняя уплотнительная шайба штока изготавливается из полиэфирэфиркетона (ПЭЭК).
Смазка: Перфторированный полиэфир.

Размеры и данные о потоке



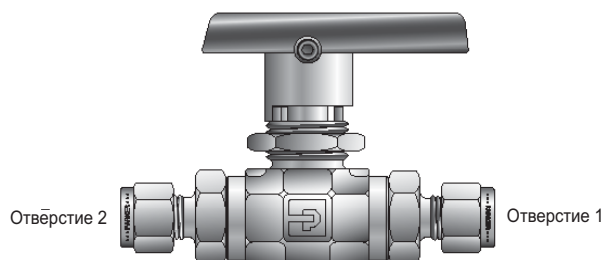
Представленная модель:
4Z-B6XSPKR-V-SSP

Размер отверстия по каталогу	Базовый № детали	Данные о потоке				Концевые соединения			Размеры													
		Диафрагма		C _v	X _T *	Отверстие 1	Отверстие 2	Отверстие 3	A'	B'	C	Дюймы (мм)										
Дюйм	мм	D	E									F	G	H	I							
1A	B2X	0,052	1,3	0,06	0,56	1/16 дюйма A-LOK®	1,30	1,30	1,39	1,26 0,33 (8,4)	0,94 (23,9)	0,75 (19,1)	1,88 (47,8)	0,58 (14,7)	0,13 (3,3)							
1Z						1/16 дюйма CPI™	(33,0)	(33,0)	(33,0)													
2A		0,093	2,4	0,21	0,64	1/8 дюйма A-LOK®	1,36	1,36	1,45													
2Z						1/8 дюйма CPI™	(34,5)	(34,5)	(36,8)													
2F		0,165	4,2	0,63	0,59	1/8 дюйма Внутренняя нормальная трубная резьба	1,07	1,07	1,15													
2M		0,165	4,2	0,63	0,59	1/8 дюйма Наружная нормальная трубная резьба	(27,2)	(27,2)	(29,2)													
4A		0,165	4,2	0,63	0,59	1/4 дюйма A-LOK®	1,48	1,48	1,56													
4Z						1/4 дюйма CPI™	(37,6)	(37,6)	(39,6)													
4M		0,165	4,2	0,63	0,59	1/4 дюйма Наружная нормальная трубная резьба	1,35	1,35	1,43													
4Q		0,165	4,2	0,63	0,59	1/4 дюйма Наружная нормальная трубная резьба	(34,3)	(34,3)	(36,3)													
4Q		0,165	4,2	0,63	0,59	1/4 дюйма Материал UltraSeal	1,25	1,25	1,33													
4V		0,165	4,2	0,63	0,59	1/4 дюйма Материал UltraSeal	(31,8)	(31,8)	(33,8)													
M3A		0,086	2,2	0,18	0,63	3 мм A-LOK®	1,38	1,38	1,46													
M3Z						3 мм CPI™	(35,1)	(35,1)	(37,1)													
2A		B6X	0,093	2,4	0,21	0,38	1/8 дюйма A-LOK®	1,65	1,65							1,79	0,47 (11,9)	1,53 (38,9)	1,00 (25,4)	2,50 (63,5)	0,77 (19,6)	0,25 (6,4)
1Z							1/8 дюйма CPI™	(41,9)	(41,9)							(45,5)						
4A	0,187		4,7	0,70	0,69	1/4 дюйма A-LOK®	1,74	1,74	1,88													
4Z						1/4 дюйма CPI™	(44,2)	(44,2)	(47,8)													
4F	0,196		5,0	0,87	0,74	1/4 дюйма Внутренняя нормальная трубная резьба	1,51	1,51	1,65													
4M	0,196		5,0	0,87	0,74	1/4 дюйма Наружная нормальная трубная резьба	(38,4)	(38,4)	(41,9)													
4Q	0,180		4,6	0,68	0,67	1/4 дюйма Наружная нормальная трубная резьба	1,62	1,62	1,76													
4Q	0,180		4,6	0,68	0,67	1/4 дюйма Наружная нормальная трубная резьба	(41,1)	(41,1)	(44,7)													
4V	0,188		4,8	0,70	0,69	1/4 дюйма Наружная нормальная трубная резьба	1,51	1,51	1,65													
4V	0,188		4,8	0,70	0,69	1/4 дюйма Наружная нормальная трубная резьба	(31,8)	(31,8)	(33,8)													
4V	0,188		4,8	0,70	0,69	1/4 дюйма Материал UltraSeal	1,75	1,75	1,89													
6A	0,196		5,0	0,87	0,74	1/4 дюйма Материал UltraSeal	(35,1)	(35,1)	(37,1)													
6A	0,196		5,0	0,87	0,74	3/8 дюйма A-LOK®	1,80	1,80	1,94													
6Z						3/8 дюйма CPI™	(45,7)	(45,7)	(49,3)													
6M	0,196		5,0	0,87	0,74	3/8 дюйма Наружная нормальная трубная резьба	1,62	1,62	1,76													
6Q	0,196		5,0	0,87	0,74	3/8 дюйма Наружная нормальная трубная резьба	(41,1)	(41,1)	(44,7)													
6Q	0,196	5,0	0,87	0,74	3/8 дюйма Наружная нормальная трубная резьба	1,52	1,52	1,65														
6Q	0,196	5,0	0,87	0,74	3/8 дюйма Наружная нормальная трубная резьба	(38,6)	(38,6)	(41,9)														
M6A	0,187	4,7	0,70	0,69	6 мм A-LOK®	1,75	1,75	1,88														
M6Z					6 мм CPI™	(44,5)	(44,5)	(47,8)														
M8A	0,196	5,0	0,87	0,74	8 мм A-LOK®	1,78	1,78	1,91														
M8Z					8 мм CPI™	(45,2)	(45,2)	(48,5)														
M10A	0,196	5,0	0,87	0,74	10 мм A-LOK®	1,81	1,81	1,95														
M10Z					10 мм CPI™	(46,0)	(46,0)	(49,5)														
6F	B8X	0,406	10,3	3,62	0,64	3/8 дюйма Внутренняя нормальная трубная резьба	1,95	1,95	2,29	0,70 (17,8)	1,74 (44,2)	1,50 (38,1)	4,00 (101,6)	0,90 (22,9)	0,38 (9,7)							
8A		0,406	10,3	3,62	0,64	1/2 дюйма A-LOK®	2,34	2,34	2,68													
8Z						1/2 дюйма CPI™	(59,4)	(59,4)	(68,1)													
8F		0,406	10,3	3,62	0,64	1/2 дюйма Внутренняя нормальная трубная резьба	2,15	2,15	2,49													
8M		0,406	10,3	3,62	0,64	1/2 дюйма Наружная нормальная трубная резьба	(54,6)	(54,6)	(63,2)													
8M		0,406	10,3	3,62	0,64	1/2 дюйма Наружная нормальная трубная резьба	2,22	2,22	2,59													
8Q		0,375	9,5	3,46	0,62	1/2 дюйма Наружная нормальная трубная резьба	(56,4)	(56,4)	(65,8)													
8Q		0,375	9,5	3,46	0,62	1/2 дюйма Наружная нормальная трубная резьба	1,93	1,93	2,27													
8Q		0,375	9,5	3,46	0,62	1/2 дюйма Наружная нормальная трубная резьба	(49,5)	(49,5)	(57,7)													
8V		0,406	10,3	3,62	0,64	1/2 дюйма Наружная нормальная трубная резьба	2,21	2,21	2,55													
8V		0,406	10,3	3,62	0,64	1/2 дюйма Наружная нормальная трубная резьба	(56,1)	(56,1)	(65,0)													
12A		0,406	10,3	3,62	0,64	1/2 дюйма Наружная нормальная трубная резьба	2,21	2,21	2,55													
12Z						3/4 дюйма A-LOK®	2,33	2,33	2,67													
12Z						3/4 дюйма CPI™	(59,2)	(59,2)	(67,8)													
12F		0,406	10,3	6,42	0,37	3/4 дюйма Внутренняя нормальная трубная резьба	2,25	2,25	2,59													
12F		0,406	10,3	6,42	0,37	3/4 дюйма Внутренняя нормальная трубная резьба	(57,1)	(57,1)	(65,8)													
M12A	0,375	9,5	3,46	0,62	12 мм A-LOK®	2,33	2,33	2,67														
M12Z					12 мм CPI™	(59,2)	(59,2)	(67,8)														
M16A	0,406	10,3	3,62	0,64	16 мм A-LOK®	2,33	2,33	2,67														
M16Z					16 мм CPI™	(56,9)	(56,9)	(65,5)														

* Испытания проведены в соответствии с требованиями стандарта ISA S75.02. Дросселирование потока газа будет иметь место при $P_1 - P_2 / P_1 = x_T$

† В случае применения фитингов CPI™ и A-LOK® размеры измеряются при затяжке гаек от руки

Порядок заказа



Представленная модель: 6A-B6XJ2-SSP

Представленная модель: 6A-B6LJ2-SSP

Отверстие 1	Отверстие 2	Отверстие 3	Серия клапанов	Материал седла	Материал уплотнения	Материал корпуса
1A 1/16 дюйма A-LOK® 1Z 1/16 дюйма CPI™			B2L B2X	J Тефлон (ПТФЭ) J2 Полихлортрифторэтилен (ПХТФЭ)	(Blank) Тефлон V Фторуглеродный каучук EPR Этиленпропиленовый каучук BN Нитриловый каучук KZ Фторуглеродный каучук LT Тефлоновое уплотнение динамического нагружения в комплекте с тефлоновыми сальниками	SSP Нержавеющая сталь марки 316 BP Латунь MP Сплав N24135 HCP Сплав N30002
2A 1/8 дюйма A-LOK® 2Z 1/8 дюйма CPI™ 2F 1/8 дюйма Внутренняя нормальная трубная резьба 2M 1/8 дюйма Наружная нормальная трубная резьба 4A 1/4 дюйма A-LOK® 4Z 1/4 дюйма CPI™ 4M 1/4 дюйма Наружная нормальная трубная резьба 4Q 1/4 дюйма Материал UltraSeal 4V 1/4 дюйма Материал VacuSeal M3A 3 мм A-LOK M3Z 3 мм CPI™			B6L B6X	J Тефлон (ПТФЭ) J2 Полихлортрифторэтилен (ПХТФЭ) S2 С пружинным возвратом Полихлортрифторэтилен (ПХТФЭ) PKR Полиэфирэфиркетон (PEEK) с тефлоновой смазкой PEEK SPKR С пружинным возвратом Полиэфирэфиркетон (PEEK) с тефлоновой смазкой	EPRLT Уплотнение динамического нагружения в комплекте с сальниками из этиленпропиленового каучука BNLT Тефлоновое уплотнение динамического нагружения в комплекте с сальниками из нитрилового каучука KZLT Тефлоновое уплотнение динамического нагружения в комплекте с сальниками из каучука на основе высокофторированного фторуглерода	
6F 3/8 дюйма Внутренняя нормальная трубная резьба 8A 1/2 дюйма A-LOK® 8Z 1/2 дюйма CPI™ 8F 1/2 дюйма Внутренняя нормальная трубная резьба 8M 1/2 дюйма Наружная нормальная трубная резьба 8Q 1/2 дюйма Материал UltraSeal 8V 1/2 дюйма Материал VacuSeal 12A 3/4 дюйма A-LOK® 12Z 3/4 дюйма CPI™ 12F 3/4 дюйма Внутренняя нормальная трубная резьба M12A 12 мм A-LOK® M12Z 12 мм CPI™ M16A 16 мм A-LOK® M16Z 16 мм CPI™			B8L B8X	J Тефлон (ПТФЭ) J2 Полихлортрифторэтилен (ПХТФЭ) S2 С пружинным возвратом Полихлортрифторэтилен (ПХТФЭ) PKR Полиэфирэфиркетон (PEEK) с тефлоновой смазкой		

Примечания: 1. Крепежная гайка для монтажа на панели управления прилагается к каждому клапану. Предоставляются различные варианты комбинаций отверстий.
2. См. "Порядок заказа".
3. Материалы VacuSeal и UltraSeal не предназначены для использования вместе с латунью.
4. Конструкция 12F (3/4 дюйма с внутренней резьбой NPT) не предназначена для установки на панели управления.

См. примеры, представленные на стр. 9. Информация о том, как заказать изделия и оборудование, предоставляемые по отдельному заказу, и комплекты для технического обслуживания, приведена на стр. 10 и 11.

Порядок заказа (продолжение)

Примеры: Двухходовые клапаны

4Z	4F	–	B6L	J	–	BP
Отверстие 1	Отверстие 2		Серия клапанов	Материал седла	Материал уплотнения	Материал корпуса

Описывает шаровой клапан B6L с концевым соединением 1/4 дюйма CPI™ для проходного отверстия 1 и с концевым соединением 1/4 дюйма с внутренней резьбой NPT для отверстия 2, тефлоновые седла, тефлоновые сальниковые уплотнения штока и корпуса, конструкция из латуни, с гайкой для крепления на панели управления.

8A	*	–	B8L	J	–	BN	–	SSP
Отверстие 1	Отверстие 2		Серия клапанов	Материал седла		Материал уплотнения		Материал корпуса

Описывает шаровой клапан B8L с концевыми соединениями 1/2 дюйма A-LOK® для проходных отверстий 1 и 2, тефлоновые седла, сальниковые уплотнения штока и корпуса из нитрилового каучука, конструкция из нержавеющей стали, с гайкой для крепления на панели управления.

***Примечание:** Если отверстия 1 и 2 одинаковые, удалите условное обозначение для отверстия 2.

M3A	*	–	B2L	J2	–	VLT	–	SSP
Отверстие 1	Отверстие 2		Серия клапанов	Материал седла		Материал уплотнения		Материал корпуса

Описывает шаровой клапан B2L с концевыми соединениями 3 мм A-LOK® для проходных отверстий 1 и 2, седла из полихлортрифторэтилена (ПХТФЭ), уплотнения корпуса из фторуглеродного каучука, тефлоновое уплотнение динамического нагружения, конструкция из нержавеющей стали, с гайкой для крепления на панели управления.

***Примечание:** Если отверстия 1 и 2 одинаковые, удалите условное обозначение для отверстия 2.

Примеры: Трехходовые клапаны отвода

4Z	4Z	4F	–	B6X	J2	–	V	–	BP
Отверстие 1	Отверстие 2	Отверстие 3		Серия клапанов	Материал седла		Материал уплотнения		Материал корпуса

Описывает шаровой клапан B6X с концевыми соединениями 1/4 дюйма CPI™ для боковых отверстий 1 и 2, с концевым соединением 1/4 дюйма с внутренней резьбой NPT для отверстия 3 в днище корпуса, седла из полихлортрифторэтилена (ПХТФЭ), сальниковые уплотнения штока и корпуса из фторуглеродного каучука, конструкция из латуни, с гайкой для крепления на панели управления.

2Z	*	*	–	B2X	J	–	SSP
Отверстие 1	Отверстие 2	Отверстие 3		Серия клапанов	Материал седла	Материал уплотнения	Материал корпуса

Описывает шаровой клапан B2X с концевыми соединениями 1/8 дюйма CPI™ для проходных отверстий 1, 2 и 3, тефлоновые седла, тефлоновые уплотнения штока и корпуса, конструкция из нержавеющей стали, с гайкой для крепления на панели управления.

***Примечание:** Если отверстия 1, 2 и 3 одинаковые, удалите условные обозначения для отверстий 2 и 3.

Примеры: Трехходовые селекторные клапаны

4M	4M	4F	–	B6X	S2	–	EPR	–	SSP
Отверстие 1	Отверстие 2	Отверстие 3		Серия клапанов	Материал седла		Материал уплотнения		Материал корпуса

Описывает шаровой клапан B6X с концевыми соединениями 1/4 дюйма с наружной резьбой NPT для боковых отверстий 1 и 2, с концевым соединением 1/4 дюйма с внутренней резьбой NPT для отверстия 3 в днище, седла из полихлортрифторэтилена (ПХТФЭ) с пружинным возвратом, сальниковые уплотнения штока и корпуса из этиленпропиленового каучука, конструкция из нержавеющей стали, с гайкой для крепления на панели управления.

8A	*	*	–	B8X	S2	–	BNLT	–	SSP
Отверстие 1	Отверстие 2	Отверстие 3		Серия клапанов	Материал седла		Материал уплотнения		Материал корпуса

Описывает шаровой клапан B8X с концевыми соединениями 1/2 дюйма A-LOK® для отверстий 1, 2 и 3, седла с пружинным возвратом из полихлортрифторэтилена (ПХТФЭ), сальниковые уплотнения корпуса из нитрилового каучука, тефлоновые уплотнения динамического нагружения, конструкция из нержавеющей стали, с гайкой для крепления на панели управления.

***Примечание:** Если проходные отверстия 1, 2 и 3 одинаковые, удалите условные обозначения для отверстий 2 и 3.

Опции (предоставляемые по отдельному заказу)



Круглая рукоятка

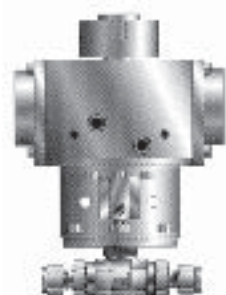


Рукоятка с блокировкой

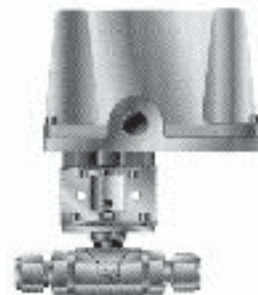
Приводы, предоставляемые по отдельному заказу



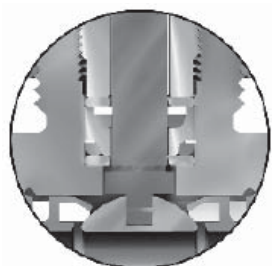
Пневматический реверсивный привод (61AD)



Пневматический привод с пружинным возвратом (61AC и AO)



Электрические приводы серий 70 и 80



Уплотнения штока с уплотнительным кольцом



Сальниковые уплотнения штока динамического нагружения

Опции продувки двухходовых клапанов выше и ниже по потоку

Для выполнения сброса технологических сред выше или ниже по потоку относительно двухходовых клапанов при давлениях ниже 150 фунтов/кв.дюйм (изб.) (10 бар) добавьте индекс **-VBU** (Продувка на входе шарового клапана) или **-VBD** (Продувка на выходе шарового клапана). Пример: 4Z-B6LJ-SSP-VBU. Данная модель подходит также для продувки полости запорного шарика в случае применения в условиях вакуума. При давлениях до 3000 фунтов/кв.дюйм (изб.) (207 бар) выберите **S2** или **SPKR** седла с пружинным возвратом и добавьте индекс **-VBU** (Продувка на входе шарового клапана) или **-VBD** (Продувка на выходе шарового клапана). Пример: 4Z-B6LS2-SSP-VBU

Примечание: Обозначения VBD и BVU относятся только к вентиляционным патрубкам полости запорного шарика.

Порядок заказа изделий и оборудования, предоставляемых по отдельному заказу	Примеры
Устройства с блокировкой: Добавьте индекс LD в конце номера детали по каталогу, чтобы блокировка была установлена непосредственно на клапане. Для того чтобы сборка выполнялась на рабочей площадке, просто подставьте номер серии требуемого клапана после индекса LDD.	4F-B6LJ2-BN-SSP-LD LD-B8L
Рукоятки рычага с цветовой маркировкой: Добавьте условное обозначение требуемой рукоятки в качестве индекса после номера детали (в стандартном варианте используется черный). W = белый, B = синий, G = зеленый, R = красный, Y = желтый.	M6A-B6XPKR-SSP-G
Круглые рукоятки с цветовой маркировкой: Добавьте условное обозначение требуемой рукоятки в качестве индекса после номера детали. S = Черный, S-W = белый, S-B = синий, S-G = зеленый, S-R = красный, S-Y = желтый.	M6A-B6XPKR-SSP-S-G
ПРИМЕЧАНИЕ: Круглые рукоятки не рекомендуется устанавливать на клапанах серии В8 с седлами, выполненными из полиэфирэфиркетона (ПЭЭК).	
Металлические овальные рукоятки: Добавьте условное обозначение, соответствующее требуемой рукоятке, после номера клапана по каталогу. OVSS = нержавеющая сталь, OVAL = алюминий.	8F-B8LPKR-SSP-OVSS 4F-B6LJ-SSP-ST
Рукоятки из нержавеющей стали: Добавьте индекс -ST в конце номера детали.	
Пневматические приводы: Для получения подробной информации о приводах см. каталог 4123-PA. Для того чтобы сборка была выполнена в заводских условиях, добавьте номер привода в качестве индекса после номера детали для клапана. Перед выполнением монтажа на рабочей площадке определите тип требуемого привода. Необходимые крепежные приспособления можно получить, поставив перед серийой клапана и размером привода индекс МК-.	2F-B2XJ2-V-SSP-61ACX-2 61ACX-2 МК-B2X-61
Электрические приводы: Для получения подробной информации о приводах см. каталог 4123-EA. Для того чтобы сборка была выполнена в заводских условиях, добавьте номер детали для привода в качестве индекса после номера детали для клапана. Перед выполнением монтажа на рабочей площадке определите тип требуемого привода. Необходимые крепежные приспособления можно получить, поставив индекс МК- перед серийой клапана и серийой привода.	8A-B8LPKR-BN-SS-71A 71A МК-B8L-70
Очистка для работы с кислородной средой: Добавьте индекс-C3 в конце номера детали, чтобы получить клапаны очищенными и подготовленными для работы в атмосфере кислорода в соответствии с техническими условиями Parker ES8003.	4A-B6LJ-EPR-SSP-C3
Концевые соединения, полученные электронно-лучевой сваркой: Для установки защиты клапанов от несанкционированного доступа добавьте индекс-EBW в конце номера детали в случае применения клапанов из нержавеющей стали, чтобы получить концевые соединения, приваренные методом электронно-лучевой сварки.	M6A-B6LSPKR-V-SSP-EBW
H2S Окружающая среда: Для заказа клапанов, соответствующих требованиям стандарта NACE MR0175/ISO 15156 по уровню выброса H2S в окружающую среду, добавьте индекс -NC в конце номера детали.	8F-B8LJ-BN-SSP-NC
Заземляющая пружина: Для заказа клапанов серии В8 с заземляющей пружиной добавьте индекс -SPG в конце номера детали.	8A-B8LJ2-SSP-SPG

Порядок заказа комплектов для технического обслуживания

Комплекты круглой рукоятки с цветовой маркировкой: Серия-Рукоятка-Цвет. (В примере рассматриваются зеленая рукоятка и винт рукоятки.)	B6-RD-HANDLE-GREEN
Комплекты рукоятки из нержавеющей стали: Серия-Рукоятка-Нержавеющая сталь (SS). (В примере рассматриваются рукоятка из нержавеющей стали и винт рукоятки.)	B8-HANDLE-SS
Colored Lever Handle Kits: Серия-Рукоятка-Цвет. (В примере рассматриваются красная рукоятка и винт рукоятки.)	B6-HANDLE-RED

Комплекты уплотнений двухходовых клапанов:

Комплекты тефлоновых уплотнений штока: Комплект – Серия клапана и Материал седла-Материал корпуса. (В комплект входят: одно тефлоновое уплотнение штока, две уплотняющие шайбы штока, два герметизированных тефлоновых седла шара, два тефлоновых уплотнения для концевого соединителя, одна монтажная оправка, инструкция по техническому обслуживанию.)	KIT-B2LJ-SS
Комплекты эластомерных уплотнений штока: Комплект – Серия клапана и Материал седла-Тип эластомера-Материал корпуса. (В комплект входят: два уплотнительных кольца из нитрилового каучука для уплотнения штока, два опорных тефлоновых кольца, две уплотняющие шайбы штока, два герметизированных седла шара из полихлортрифторэтилена (ПХТФЭ), два уплотнительных кольца из нитрилового каучука для концевых соединителей, два уплотнительных кольца из нитрилового каучука для фиксатора седла, сальниковые уплотнения штока и инструкция по техническому обслуживанию.)	KIT-B2LJ2-BN-SS

Комплекты уплотнений клапанов отвода:

Комплекты тефлоновых уплотнений штока: Комплект – Серия клапана и Материал седла-Материал корпуса. (В комплект входят: одно тефлоновое уплотнение штока, две уплотняющие шайбы штока, два герметизированных седла шара из полиэфирэфиркетона (ПЭЭК), три тефлоновых уплотнения для концевых соединителей, одна монтажная оправка, инструкция по техническому обслуживанию.)	KIT-B6XPKR-SS
Комплекты эластомерных уплотнений штока: Комплект -Серия клапана и Материал седла-Эластомер-Материал корпуса. (В комплект входят: два уплотнительных кольца из фторуглеродного каучука для уплотнения штока, два тефлоновых опорных кольца, две уплотняющие шайбы штока, два тефлоновых герметизированных седла шара, три уплотнительных кольца из фторуглеродного каучука для концевых соединителей, два уплотнительных кольца из фторуглеродного каучука для фиксатора седла, сальниковые уплотнения штока и инструкция по техническому обслуживанию.)	KIT-B6XJ-V-SS

Комплекты уплотнений для селекторных клапанов:

Комплекты тефлоновых уплотнений штока: Комплект -Серия клапана и Материал седла. (В комплект входят одно тефлоновое уплотнение штока, две уплотняющие шайбы штока, два герметизированных седла шара из полихлортрифторэтилена (ПХТФЭ) с возвратными пружинами, два уплотнительных кольца из фторуглеродного каучука для фиксатора седла, три тефлоновых уплотнения для концевых соединителей, одна монтажная оправка, инструкция по техническому обслуживанию.)	KIT-B6XS2
Комплекты эластомерных уплотнений штока: Комплект -Серия клапана и Материал седла-Эластомер. (В комплект входят: два уплотнительных кольца из фторуглеродного каучука для уплотнения штока, два тефлоновых опорных кольца, две уплотняющие шайбы штока, два герметизированных седла шара из полиэфирэфиркетона (ПЭЭК) с возвратными пружинами, три уплотнительных кольца из фторуглерода для концевых соединителей, два уплотнительных кольца из фторуглеродного каучука для фиксатора седла, сальниковые уплотнения штока и инструкция по техническому обслуживанию.)	KIT-B6XSPKR-V

Комплекты уплотнений динамического нагружения:

Комплект -Серия клапана и Материал седла-Материал уплотнения-Материал корпуса. (В комплект входят: одно тефлоновое уплотнение динамического нагружения штока, две нажимные пружины сальника (клапаны серии В8 имеют четыре пружины), три нажимные шайбы сальника, два герметизированных седла шара из полихлортрифторэтилена (ПХТФЭ), два уплотнительных кольца из нитрилового каучука для концевых соединителей, два уплотнительных кольца из нитрилового каучука для фиксатора седла, инструкция по техническому обслуживанию.)	KIT-B6LJ2-BNLT-SS
--	-------------------



Корпорация Parker Hannifin

Отдел контрольно-измерительной аппаратуры
2651 Alabama Highway 21 North
Jacksonville, AL 36265-9681
США

Телефон: (256) 435-2130

Факс: (256) 435-7718

www.parker.com/ipdus

Parker Hannifin plc

Отдел контрольно-измерительной аппаратуры
Riverside Road

Pottington Business Park
Barnstaple, Devon EX31 1NP

Англия

Телефон: +44 (0) 1271 313131

Факс: +44 (0) 1271 373636

Эл. почта: ipd@parker.com

www.parker.com/ipd

Каталог 4121-B, 05/05